



Quadrifoglio Group

X9

design office

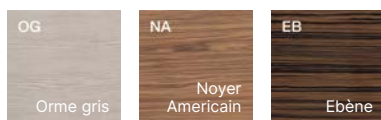
www.quadrifoglio.com



PLAN DE TRAVAIL DU BUREAU ET DU RETOUR

Realisés en aggloméré épaisseur 18 mm, en placage bois épaisseur 0,6 mm, avec les côtés longitudinaux travaillés à folding pour avoir des bandes de hauteur 50 mm dans un seul pièce, avec chants périphériques en bois épaisseur 1 mm, coins rayonnés 0,5 mm et verni transparent mat à pore semi-ouvert.
 Densité panneau: 720/790 kg/m³

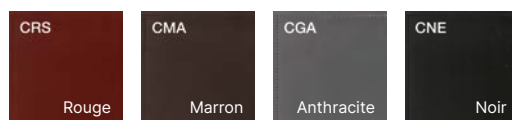
Finitions:



PLAN DE TRAVAIL DU BUREAU AVEC INSERT EN CUIR

Insert en cuir réalisé en aggloméré épaisseur 18 mm, revêtu en papier mélaminé avec chant en papier et bande longitudinale hauteur 50 mm. Côtés revêtus en cuir ép. 1,3 mm, avec coutures décoratives en teinte sur tout le périmètre.
 Densité panneau: 670/730 kg/m³

Finitions insert en cuir:



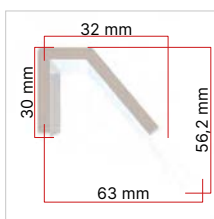
Délai de fabrication: 5 semaines;

STRUCTURE MÉTALLIQUE

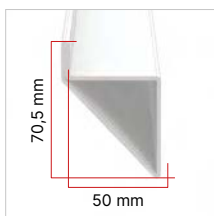


Structure en tôle d'acier verni à poudre époxy.

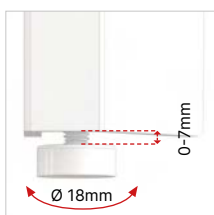
Finitions:



Pied en tôle d'acier découpé. Section inférieure 30×32 mm (supérieure 63×56,2mm), ép. 4 mm.



Traverse du pied en tube profilé découpé, section 50×70,5 mm ép. 2 mm avec soudés des joints pour fixation des poutres.

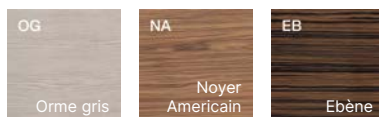


Vérins de réglage en polyéthylène, gris, Ø 18mm, avec réglage 0-7 mm.

VOILE DE FOND (EN OPTION)

Réalisés en aggloméré épaisseur 18 mm, en placage bois épaisseur 0,6 mm, avec les côtés longitudinaux travaillés à folding pour avoir des bandes de hauteur 50 mm dans un seul pièce, avec chants périphériques en bois épaisseur 1 mm, coins rayonnés 0,5 mm et vernis transparent mat à pore semi-ouvert. Densité panneau: 720/790 kg/m³ Supports latérales en tube d'acier décapé, section rectangulaire, 20x10 mm, en épaisseur 1,5, mm, vernis à poudre époxy. Profil décoratif dans la partie inférieure en tôle d'acier verni à poudre époxy.

Finitions:



CONTENEUR MULTISERVICE EN PLACAGE BOIS

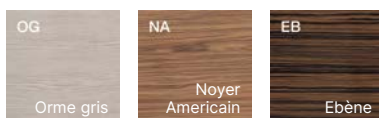
Conteneur multiservice avec caisson réalisé avec panneaux en aggloméré en ép. 18 mm, placage bois épaisseur 0,6 mm, avec chants en bois épaisseur 1 mm et 0,6 mm, coins rayonnés et vernis transparent mat à pore semi-ouvert.

Cuvette passe-câbles dans la partie supérieure, accessible par un top access extrudé en alu verni à poudre époxy avec bouchons en ABS et brosses pour passage de câbles. Etagère dans la partie inférieure pour support UC ou porte-sac.

Dos en aggloméré épaisseur 18 mm, placage bois épaisseur 0,6 mm, chants en bois épaisseur 1 mm et 0,6 mm coins rayonnés 0,5 mm et vernis transparent mat à pore semi-ouvert.

Caisson 3 tiroirs en métal verni à poudre époxy finition alu, avec rails à billes à extraction totale et système "soft" intégré + tirette plumier avec rails à extraction partielle.

Finitions:



CONTENEUR MULTISERVICE EN MÉLAMINÉ LAQUÉ

Conteneur multiservice avec caisson réalisé avec panneaux en aggloméré en ép. 18 mm, revêtu en papier mélaminé avec chant en ABS antichoc épaisseur 1 mm et laqué mat en plusieurs finitions.

Cuvette passe-câbles dans la partie supérieure, accessible par un top access extrudé en alu verni à poudre époxy avec bouchons en ABS et brosses pour passage de câbles.

Etagère dans la partie inférieure pour support UC ou porte-sac.

Dos en aggloméré épaisseur 18 mm, revêtu en papier mélaminé avec chant en ABS antichoc épaisseur 1mm et laqué mat.

Caisson 3 tiroirs en métal verni à poudre époxy finition alu, avec rails à billes à extraction totale et système "soft" intégré + tirette plumier avec rails à extraction partielle.

Finitions:

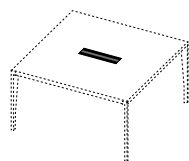
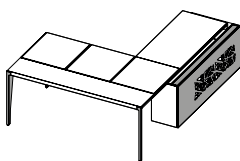


DOS MÉTALLIQUE POUR CONTENEUR MULTISERVICE

Les conteneurs multiservice en placage bois ou en mélamine laqué sont disponibles avec dos métallique, réalisé en tôle d'acier ép. 1,5 mm verni à poudre époxy, anti-taches et anti-rayures.

COUVERCLE EN MÉTAL POUR PASSAGE DE CÂBLES

Couvercles passe-câbles réalisés en profil extrudé en alu 6060 verni à poudre époxy.



Finitions:



CAISSON MOBILE

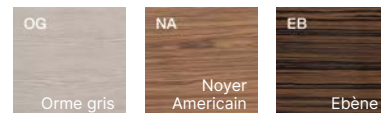
Caisson en aggloméré épaisseur 18 mm, en placage bois épaisseur 0,6 mm, avec chant en bois épaisseur 1 mm et 0,6 mm, coins rayonnés 0,5 mm et verni transparent mat à pore semi -ouvert. Caisson 3 tiroirs en métal verni à poudre époxy finition alu, avec rails à billes à extraction totale et système "soft" intégré + tirette plumier avec rails à extraction partielle. Quatre roulettes multidirectionnelles, diamètre 52 mm, en polyamide finition noir, avec glissement à rouleaux.

Poignée métallique standard Zen

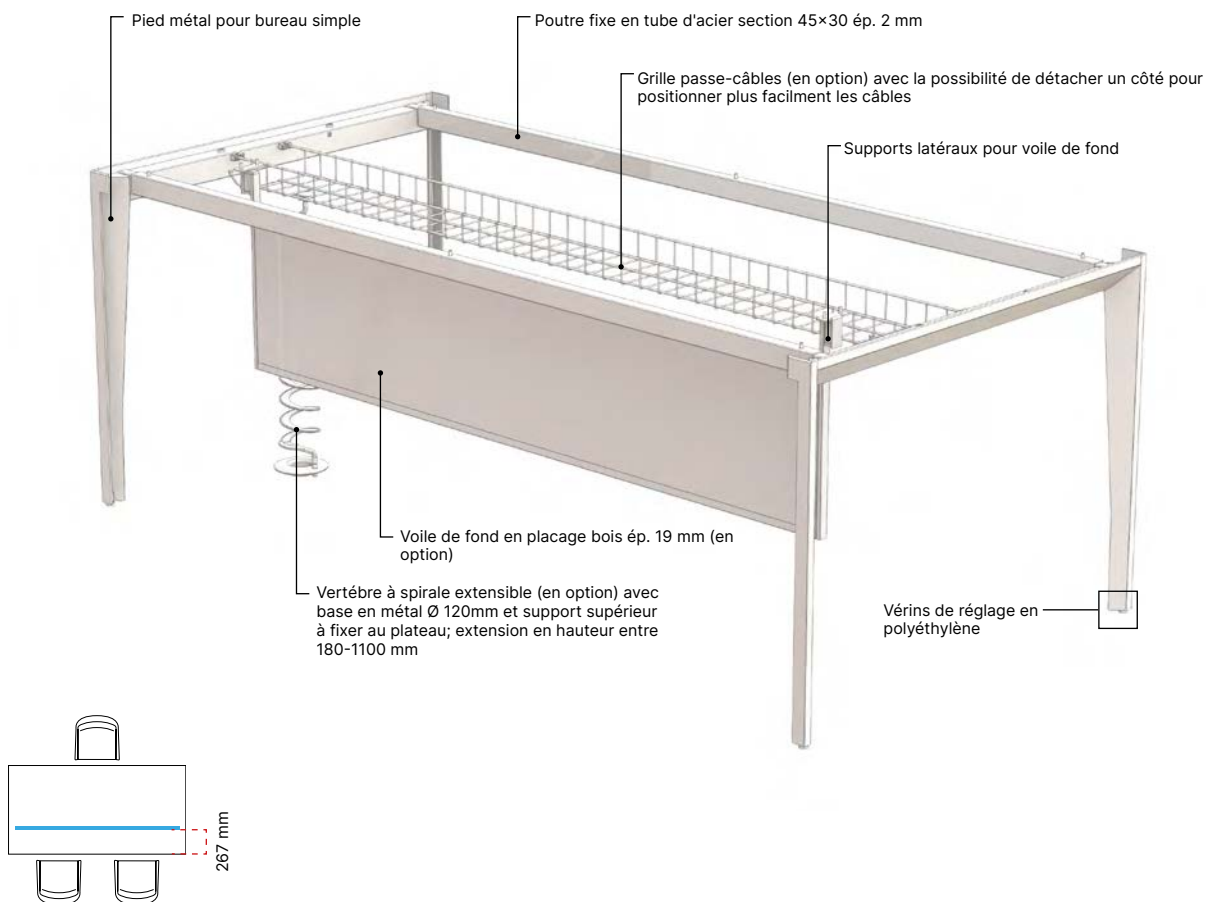


Blanc (A)
Gris ombre (Q)

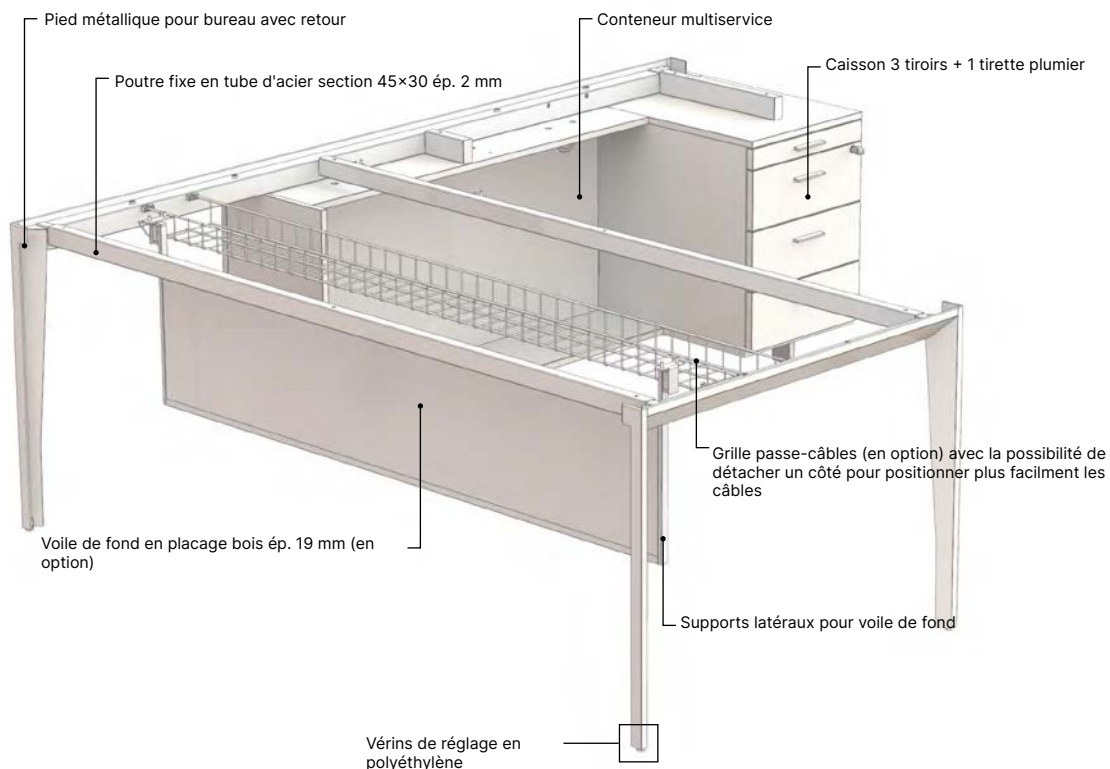
Finitions:



BUREAU SIMPLE



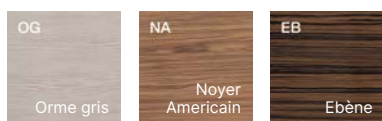
BUREAU AVEC RETOUR ET CONTENEUR AVEC CAISSON



PLAN DE TRAVAIL POUR TABLE DE RÉUNION ET CAFÉ

Realisés en aggloméré épaisseur 18 mm, en placage bois épaisseur 0,6 mm, avec les côtés longitudinaux travaillés à folding pour avoir des bandes de hauteur 50 mm dans un seul pièce, avec chants périphériques en bois épaisseur 1 mm, coins rayonnés 0,5 mm et verni transparent mat à pore semi-ouvert.
 Densité panneau: 720/790 kg/m³

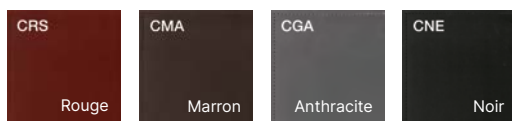
Finitions:



PLAN DE TRAVAIL POUR TABLE DE RÉUNION AVEC INSERT EN CUIR

Insert en cuir réalisé en aggloméré épaisseur 18 mm, revêtu en papier mélaminé avec chant en papier. Côtés revêtus en cuir ép. 1,3 mm, avec coutures décoratives en teinte sur tout le périmètre.
 Couverture pour passage de câbles, revêtu en cuir comme le plan de travail

Finitions insert en cuir:



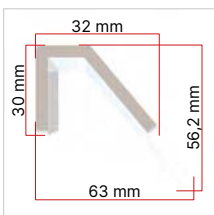
Délai de fabrication: 5 semaines;

STRUCTURE MÉTALLIQUE POUR TABLE DE RÉUNION

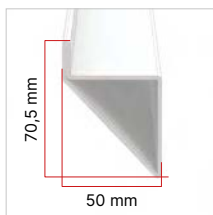
Structure en tôle d'acier verni à poudre époxy.



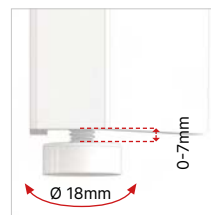
Finitions:



Pied en tôle d'acier décapé. Section inférieure 30x32 mm (supérieure 63x56,2mm), ép. 4 mm.



Traverse du pied en tube profilé décapé, section 50x70,5 mm ép. 2 mm avec soudés des joints pour fixation des poutres.



Vérins de réglage en polyéthylène, gris, Ø 18mm, avec réglage 0-7 mm.

STRUCTURE TABLE DE CAFÉ

Pied en plat d'acier à section 50x6 mm, plié à anneau, avec soudé dans la partie supérieure des plaques en tôle d'acier décapée épaisseur 3 mm, verni à poudre époxy. Les pieds ont des patins anti glissement.



Finitions:



TABLE DE RÉUNION 1 SECTEUR

Cuvette passe-câbles avec couvercle ouvrable de deux cotés, avec des brosses passe-câbles

Poutre fixe en tube d'acier section 45x30 ép. 2 mm

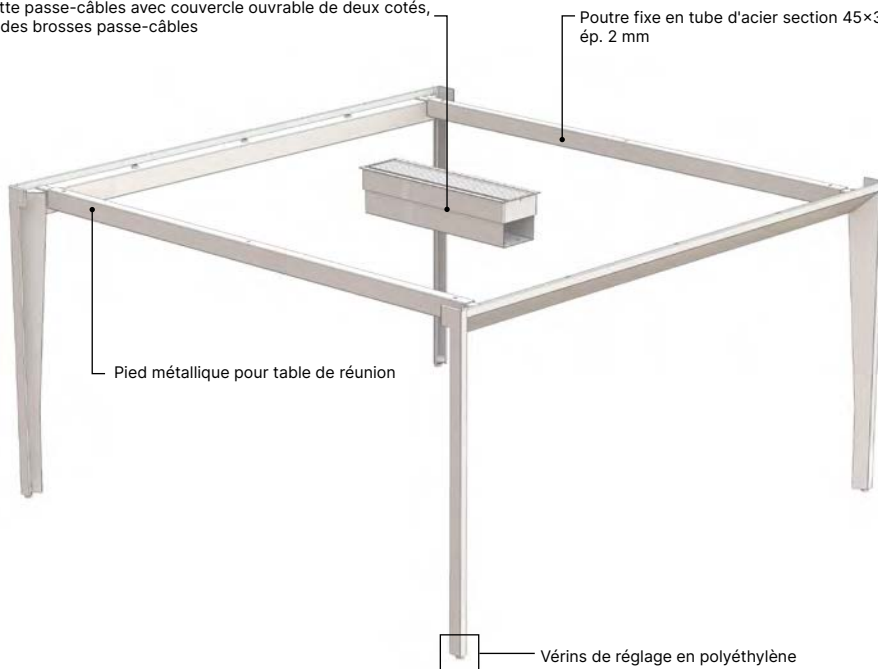
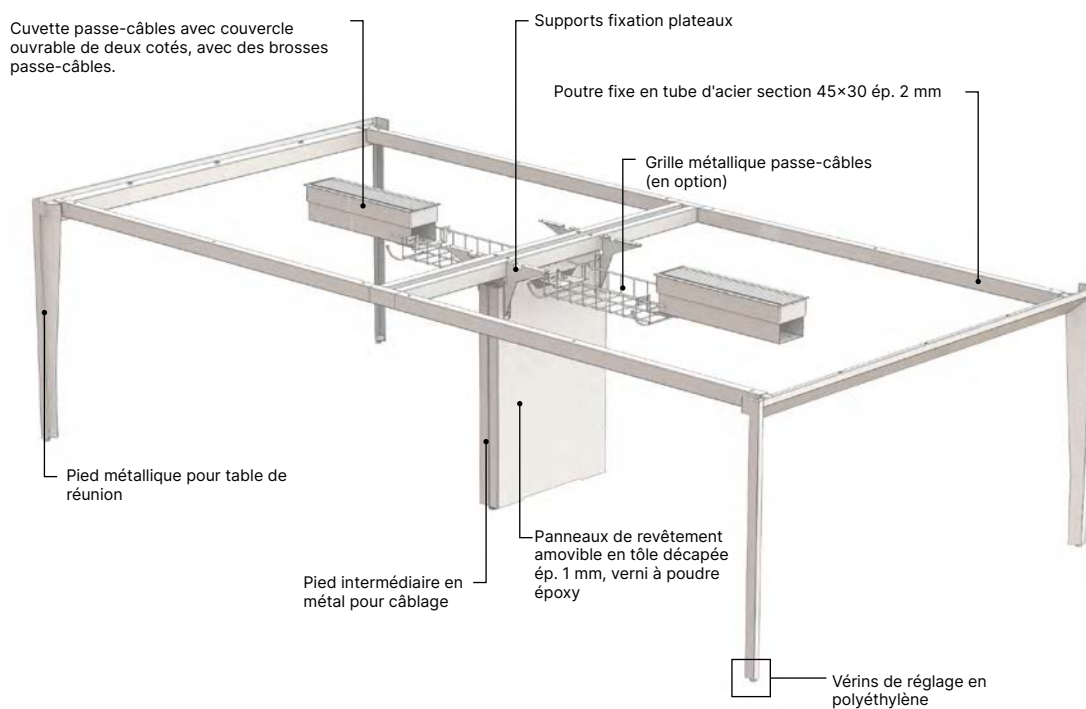
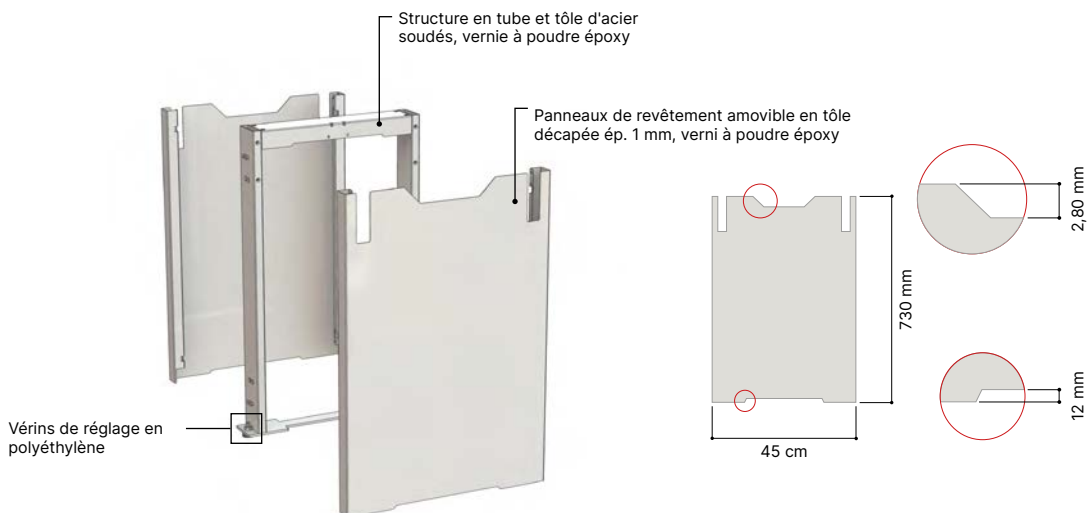


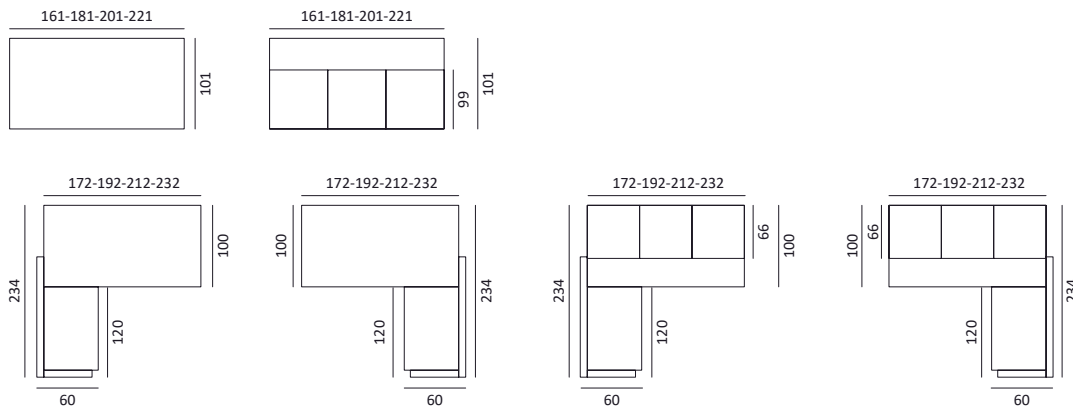
TABLE DE RÉUNION 2 SECTEURS



Detail: pied intermédiaire pour table de réunion



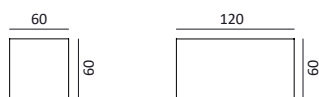
BUREAUX SIMPLES



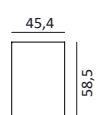
TABLES DE RÉUNION



TABLES DE CAFÉ



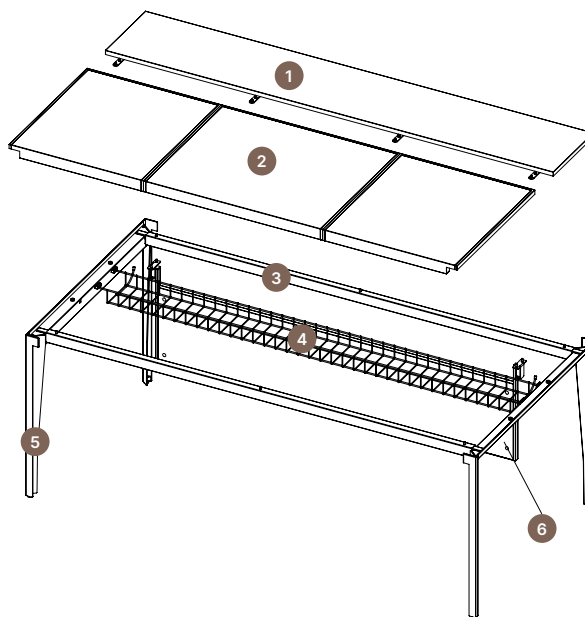
CAISSONS



BUREAUX SIMPLES

BUREAU SIMPLE AVEC INSERT EN CUIR

- 1) Plan de travail du bureau en placage bois ép. 19 mm
- 2) Insert en mélamine revêtu en cuir ép. 20 mm
- 3) Longeron
- 4) Grille passe-câbles (en option)
- 5) Pied X9 pour bureau
- 6) Voile de fond en placage bois (en option)



BUREAU AVEC CONTENEUR MULTISERVICE ET INSERT EN CUIR

- 1) Plan de travail du bureau en placage bois ép. 19 mm
- 2) Plan de travail du retour en placage bois ép. 19 mm
- 3) Grille passe-câbles (en option)
- 4) Pied métal pour bureau
- 5) Poutres fixes
- 6) Pied métal pour bureau avec retour
- 7) Conteneur multiservice
- 8) Caisson 3 tiroirs + tirette plumier
- 9) Couvercle pour passage de câbles
- 10) Obturateurs passe-câbles en ABS Ø60mm
- 11) Dos en placage bois/mélamine laqué
- 12) Dos en métal avec décoration

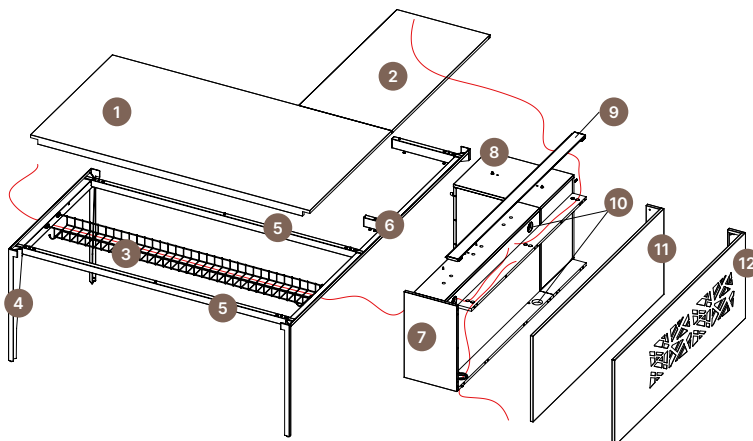
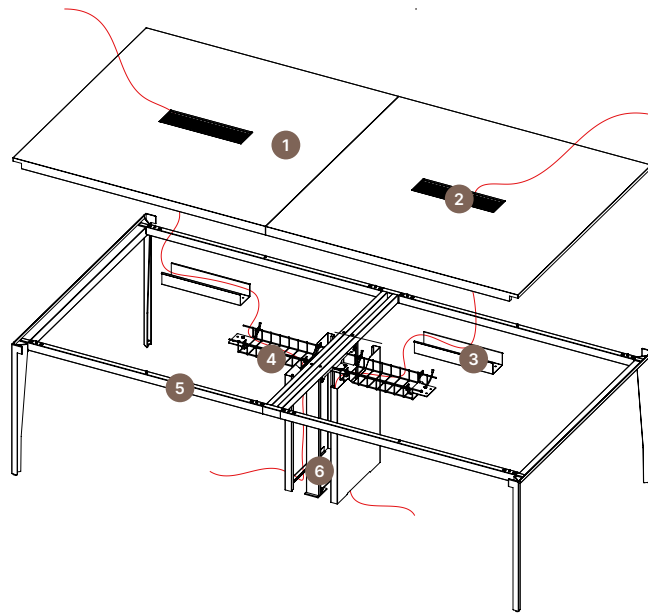


TABLE DE RÉUNION

- 1) Plan de travail table de réunion en placage bois ép. 19 mm
- 2) Couvercle pour passage de câbles
- 3) Top acces passe-câbles avec couvercle
- 4) Grille métallique passe-câbles pour table de réunion avec plusieurs secteurs (en option)
- 5) Poutres
- 6) Pied intermédiaire pour câblage pour table de réunion





Vertèbre à spirale extensible



Grille passe-câbles pour bureaux simples



Grille passe-câbles pour table de réunion avec plusieurs secteurs



Caisson mobile 3 tiroirs + tirette plumier



Voile de fond en placage bois pour bureau



MATERIAUX ET RECYCLAGE

Les panneaux de la gamme X9 sont réalisés exclusivement en bois recyclé au 100% et répondent aux normes en matière de basse émission de formaldéhyde (Certification CATAS Quality Award CARB). Les résines utilisées dans les panneaux et dans le papier mélamine n'ont pas de substances SVHC (de la liste ECHA mise à jour le 12/01/2017).



NORMES

La gamme X9 a dépassé les tests suivantes, certifiées par le Laboratoire d'analyses **CATAS** à San Giovanni al Natisone (UD) -Italie

- Office work tables: safety requirements EN 527-2:2016+A1:2019 clause 4.1 - 4.2
- Office work tables: information for use EN 527-2:2016+A1:2019, clause 6
- Tables and desks dimensions EN 527-1:2011
- Horizontal static load test EN 1730:2012, clause 6.2
- Vertical static load test EN 1730:2012, clause 6.3
- Horizontal fatigue test EN 1730:2012, clause 6.4.2
- Stiffness of the structure EN 1730:2012, clause 6.4.3
- Vertical fatigue test EN 1730:2012, clause 6.5
- Vertical impact test EN 1730:2012, clause 6.6
- Drop test EN 1730:2012, clause 6.9
- Stability under vertical load EN 1730:2012, clause 7.2
- Deflection of table tops EN 1730:2012, clause 6.7



CERTIFICATIONS

Quadrifoglio Sistemi d'Arredo met beaucoup d'attention sur la qualité, l'environnement et la sécurité afin de fournir un produit et un service très élevé par rapport aux attentes du marché.

A l'épreuve de cet engagement, l'usine a obtenu les certifications suivantes UNI EN ISO 9001/2015, UNI EN ISO 14001/2015 et UNI EN ISO 45001/2018. Dans le respect de l'environnement, nos produits ont été certifiés par FCS et PANNELLO ECOLOGICO.

COMPANY WITH
MANAGEMENT SYSTEM
CERTIFIED BY DNV
ISO 9001 • ISO 14001
ISO 45001



ENERGIE VERTE

L'usine a complété l'installation photovoltaïque avec 4500 panneaux solaires sur une surface de 7350 m³ qui couvre presque entièrement l'établissement. L'installation produit 1Mw d'énergie qui ne endommage pas l'environnement et ne produit pas de déchets.

La réduction des émissions de substances polluantes permet de faire épargner chaque année 180 tonnes de pétrole, 440 tonne di co₂, 514 kg de soufre, 488 kg de oxyde de azote et 23 kg de poudres.



TRANSPORT

Des volumes qui permettent l'optimisation de l'espace.
Grande réduction de la consommation d'énergie avec le transport.