

# X10

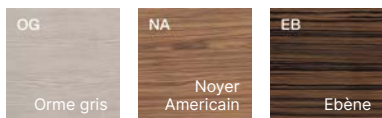
design office



### PLAN DE TRAVAIL DU BUREAU ET DU RETOUR

Realisés en aggloméré épaisseur 18 mm, en placage bois épaisseur 0,6 mm, avec les côtés longitudinaux travaillés à folding pour avoir des bandes de hauteur 50 mm dans un seul pièce, avec chants périphériques en bois épaisseur 1 mm, coins rayonnés 0,5 mm et verni transparent mat à pore semi-ouvert.  
 Densité panneau: 720/790 kg/m<sup>3</sup>

Finitions:



### PLAN DE TRAVAIL DU BUREAU AVEC INSERT EN CUIR

Insert en cuir réalisé en aggloméré épaisseur 18 mm, revêtu en papier mélaminé avec chant en papier et bande longitudinale hauteur 50 mm. Côtés revêtus en cuir ép. 1,3 mm, avec coutures décoratives en teinte sur tout le périmètre.  
 Densité panneau: 670/730 kg/m<sup>3</sup>

Finitions insert en cuir:



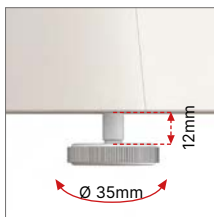
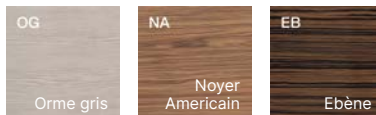
Délai de fabrication: 5 semaines;

### PIEDS EN PLACAGE BOIS



Réalisé en aggloméré de bois avec structure intérieure et couverture extérieure en aggloméré (mdf) placage bois ép. 0,6 mm et verni transparent mat à pore semi-ouvert.

Finitions:



Vérins de réglage réalisés en structure d'acier et base anti rayures en ABS, diamètre 35 mm, avec réglage 0-12 mm. Réglage manuel.

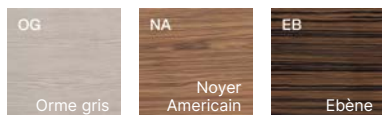
### POUTRE STRUCTURELLE MÉTALLIQUE

Poutre en tube d'acier décapé, à section rectangulaire, 60x30 mm, en épaisseur 1,5 mm, vernie à poudre époxy.

### VOILE DE FOND (EN OPTION)

Realisés en aggloméré épaisseur 18 mm, en placage bois épaisseur 0,6 mm, avec le chant en bois épaisseur 1 mm, coins rayonnés et et verni transparent mat à pore semi-ouvert. Densité panneau: 720/790 kg/m<sup>3</sup>. Supports latérales pour la fixation en tôle d'acier, décapée, épaisseur 3 mm, vernis à poudre époxy.

Finitions:



### CAISSON POUR RETOUR STRUCTUREL

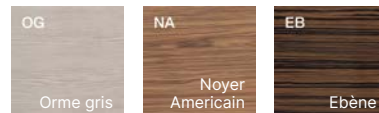
Caisson en aggloméré épaisseur 18 mm, en placage bois épaisseur 0,6 mm, avec chant en bois épaisseur 1 mm et 0,6 mm, coins rayonnés 0,5 mm et verni transparent mat à pore semi-ouvert. Caisson 3 tiroirs en métal verni à poudre époxy finition alu, avec rails à billes à extraction totale et système "soft" intégré + tirette plumier avec rails à extraction partielle. Quatre roulettes multidirectionnelles, diamètre 52 mm, en polyamide finition noir, avec glissement à rouleaux.

Poignée métallique standard  
Zen



Cromo (Y)

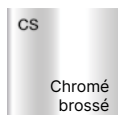
Finitions:



### TOP ACCES PASSE-CÂBLES AVEC COUVERCLE

Pied avec cuvette en tôle d'acier verni à poudre époxy pour le passage des câbles accessible par le top access avec couvercle en profil extrudé d'aluminium, brossé et avec effet brillant, avec aussi des bouchons en ABS vernis et de brosses passe-câbles. Les cuvettes ont un trou de passage qui poursuit aux pieds pour toute la hauteur pour permettre la descente des câbles.

Finitions:



### CAISSON MOBILE

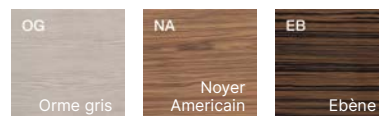
Caisson en aggloméré épaisseur 18 mm, en placage bois épaisseur 0,6 mm, avec chant en bois épaisseur 1 mm et 0,6 mm, coins rayonnés 0,5 mm et verni transparent mat à pore semi-ouvert. Caisson 3 tiroirs en métal verni à poudre époxy finition alu, avec rails à billes à extraction totale et système "soft" intégré + tirette plumier avec rails à extraction partielle. Quatre roulettes multidirectionnelles, diamètre 52 mm, en polyamide finition noir, avec glissement à rouleaux.

Poignée métallique standard  
Zen

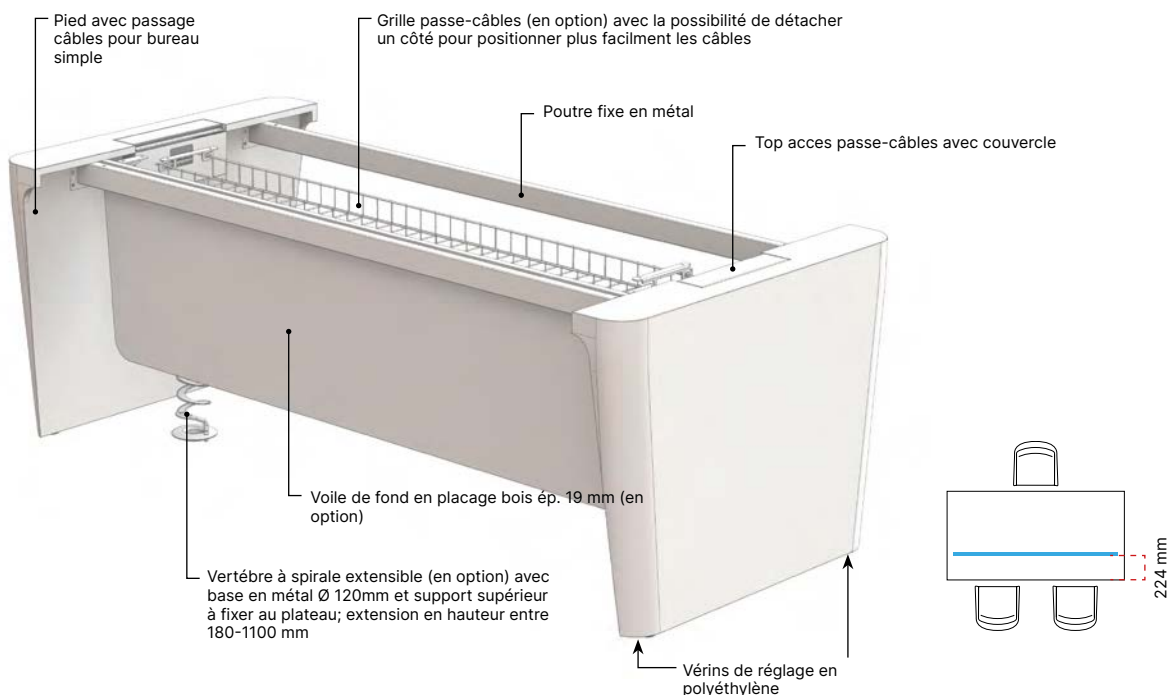


Cromo (Y)

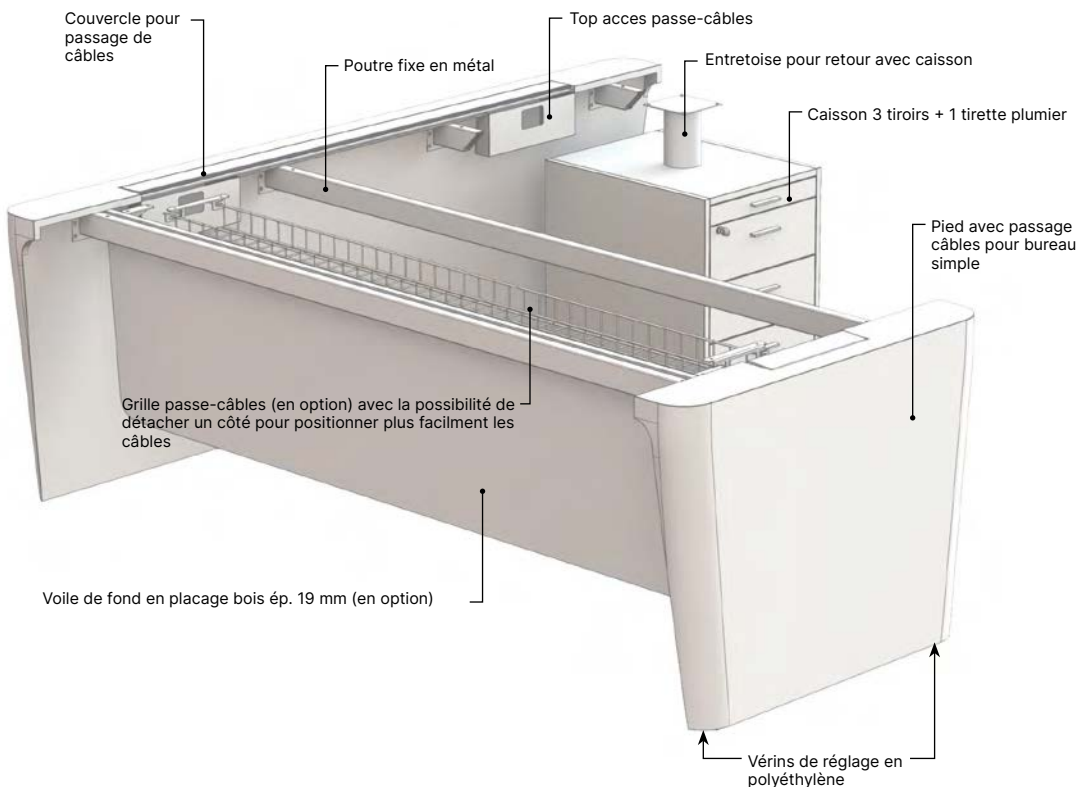
Finitions:



**BUREAU SIMPLE**



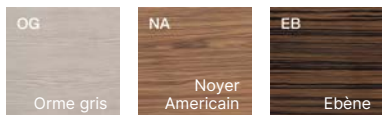
**BUREAU AVEC RETOUR STRUCTUREL**



### PLAN DE TRAVAIL POUR TABLE DE RÉUNION ET CAFÉ

Realisés en aggloméré épaisseur 18 mm, en placage bois épaisseur 0,6 mm, avec les côtés longitudinaux travaillés à folding pour avoir des bandes de hauteur 50 mm dans un seul pièce, avec chants périphériques en bois épaisseur 1 mm, coins rayonnés 0,5 mm et verni transparent mat à pore semi-ouvert.  
 Densité panneau: 720/790 kg/m<sup>3</sup>

Finitions:

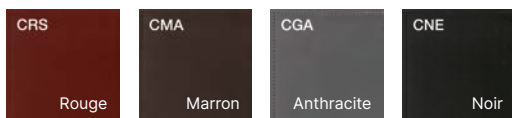


Plateau de la table de réunion travaillé à folding h. 50 mm

### PLAN DE TRAVAIL POUR TABLE DE RÉUNION AVEC INSERT EN CUIR

Insert en cuir réalisé en aggloméré épaisseur 18 mm, revêtu en papier mélaminé avec chant en papier. Côtés revêtus en cuir ép. 1,3 mm, avec coutures décoratives en teinte sur tout le périmètre.  
 Couverture pour passage de câbles, revêtu en cuir comme le plan de travail

Finitions insert en cuir:

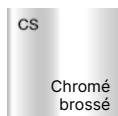


Délai de fabrication: 5 semaines;

### STRUCTURE TABLE DE RÉUNION

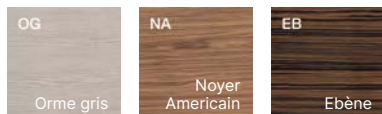
Poutres en tube d'acier décapé, à section rectangulaire 70x30 mm, en épaisseur 2 mm et Poutres de liaison en tôle d'acier, épaisseur 4 mm, vernis à poudre époxy. Châssis des pieds en tubes d'acier décapés, à section carré, 50x50 mm, en épaisseur 3 mm et à section rectangulaire, 60x30 mm, en épaisseur 2 mm, soudés, finition chrome brossé.

Finition base du pied de la table de réunion:



Panneaux extérieurs des pieds en aggloméré (mdf) épaisseur 30 mm, placage bois épaisseur 0,6 mm, amovibles en moyen de pouvoir y passer les câbles électriques du top access au sol.

Finitions panneaux:

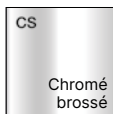


### STRUCTURE TABLE DE CAFÉ

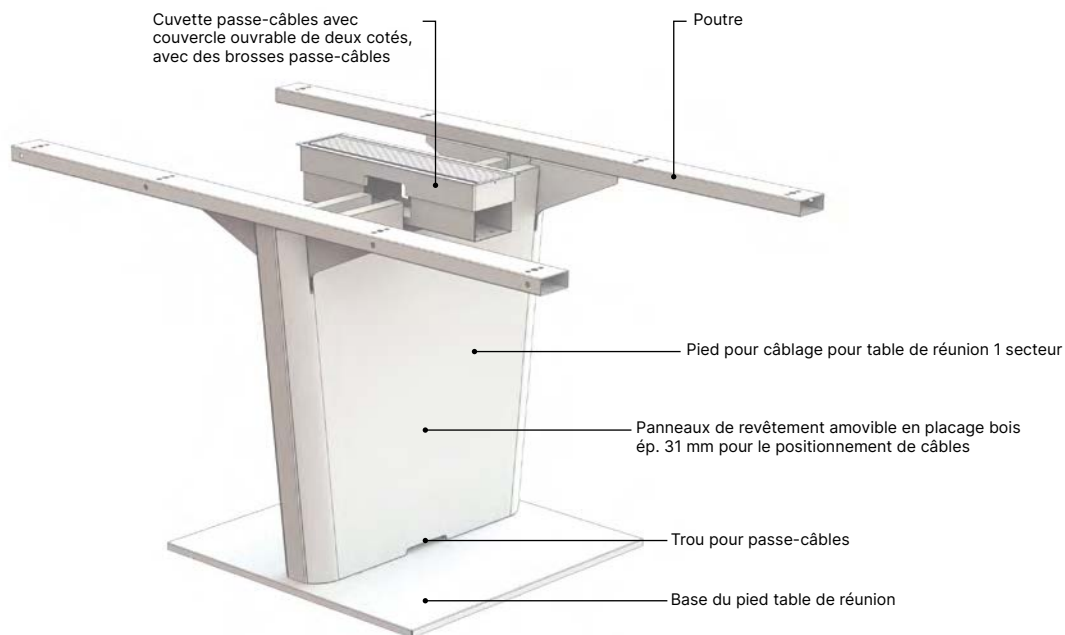


Pied en plat d'acier à section 50x6 mm, plié à anneau, avec soudé dans la partie supérieure des plaques en tôle d'acier décapée épaisseur 3 mm, finition chromé. Les pieds ont des patins anti glissement.

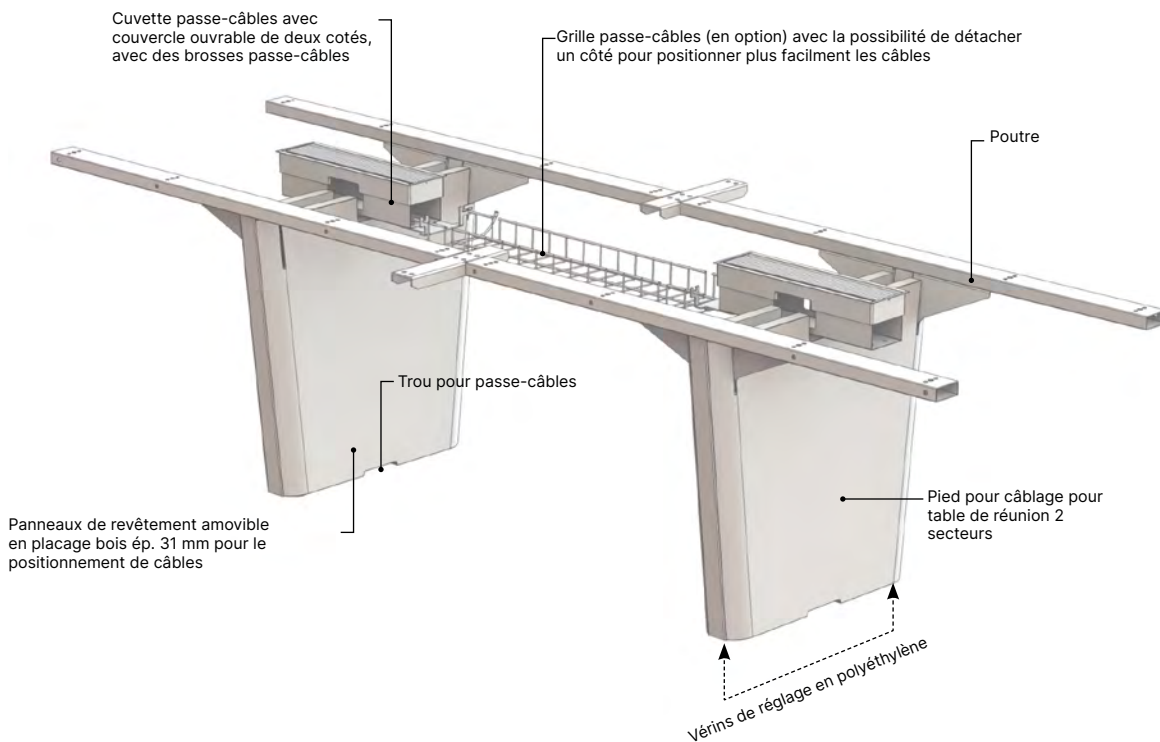
Finitions:



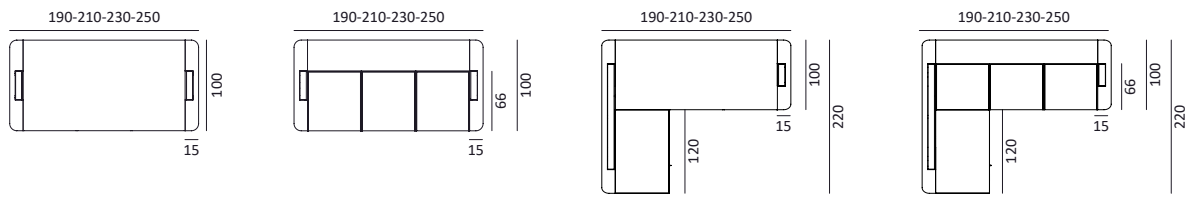
**TABLE DE RÉUNION 1 SECTEUR**



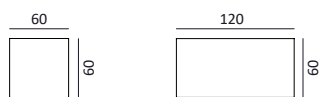
**TABLE DE RÉUNION 2 SECTEURS**



**BUREAUX SIMPLES**



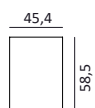
**TABLES DE CAFÉ**



**TABLES DE RÉUNION**

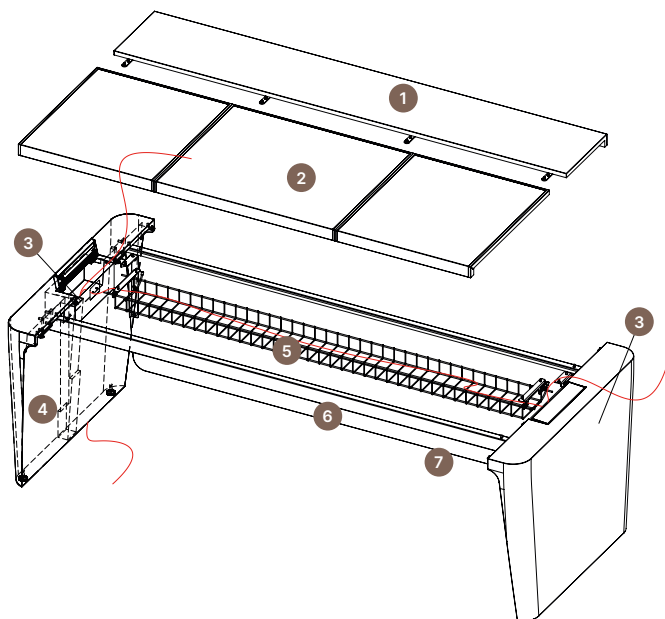


**CAISSONS**

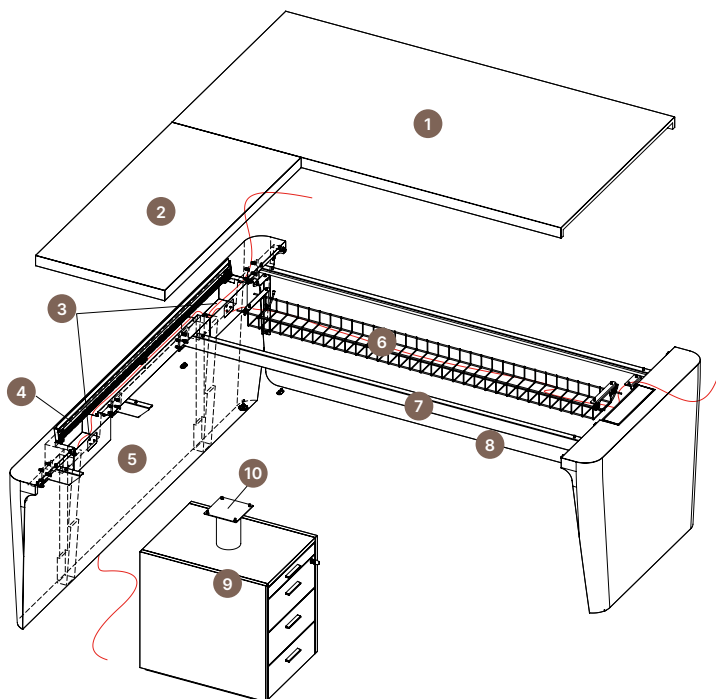


**BUREAUX SIMPLES****BUREAU SIMPLE**

- 1) Plan de travail du bureau en placage bois ép. 19 mm
- 2) Insert en mélamine revêtu en cuir ép. 20 mm
- 3) Top acces passe-câbles avec couvercle
- 4) Pied X10 pour passage de câbles
- 5) Grille passe-câbles (en option)
- 6) Poutre structurelle
- 7) Voile de fond placage bois ép. 19 mm (en option)

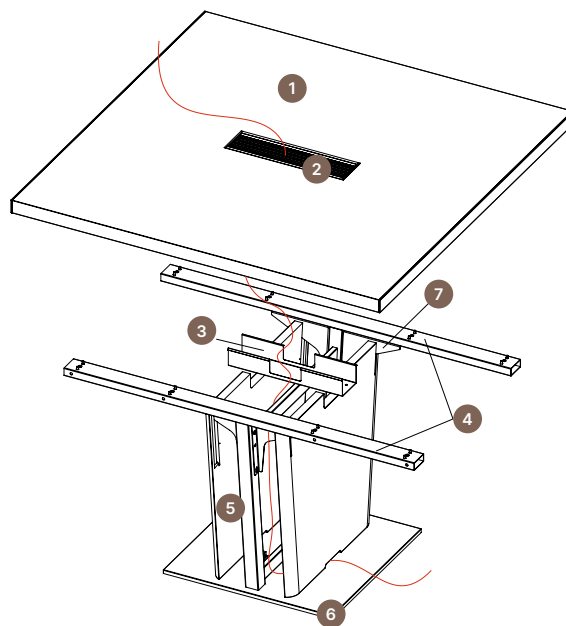
**BUREAU AVEC RETOUR STRUCTUREL**

- 1) Plan de travail du bureau en placage bois ép. 19 mm
- 2) Plan de travail du retour en placage bois ép. 19 mm
- 3) Top acces passe-câbles
- 4) Couvercle pour passage de câbles
- 5) Pied X10 avec passage de câbles pour bureau avec retour
- 6) Grille passe-câbles (en option)
- 7) Poutre structurelle
- 8) Voile de fond placage bois ép. 19 mm (en option)
- 9) Caisson 3 tiroirs + tirette plumier
- 10) Entretoise pour caisson

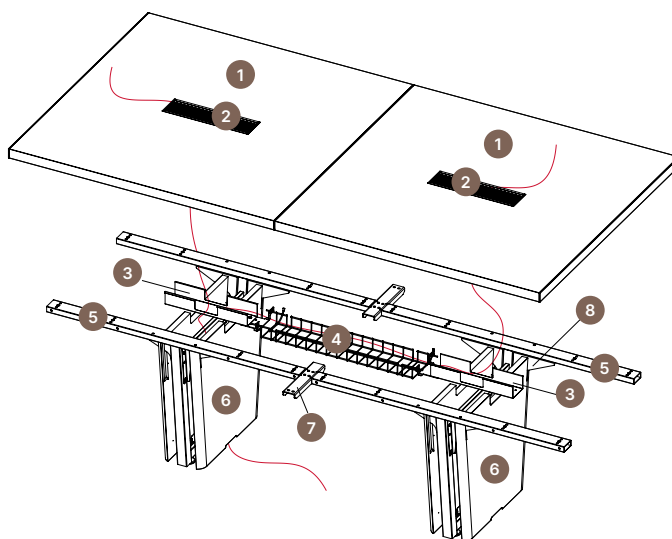


**TABLE DE RÉUNION 1 SECTEUR**

- 1) Plan de travail de la table de réunion en placage bois ép. 19 mm
- 2) Couvercle pour passage de câbles
- 3) Top acces passe-câbles avec couvercle
- 4) Poutres
- 5) Pied pour table de réunion avec passage de câbles
- 6) Base du pied table de réunion
- 7) Supports pour stabilité

**TABLE DE RÉUNION 2 SECTEURS**

- 1) Plans de travail de la table de réunion en placage bois ép. 19 mm
- 2) Couvercles pour passage de câbles
- 3) Top acces passe-câbles avec couvercle
- 4) Grille passe-câbles (en option)
- 5) Poutres
- 6) Pieds pour table de réunion avec passage de câbles
- 7) Traverses de liaison pour poutres
- 8) Supports pour stabilité





Grille passe-câbles pour bureaux simples



Grille passe-câbles pour table de réunion avec plusieurs secteurs



Vertèbre à spirale extensible



Caisson mobile 3 tiroirs + tirette plumier



Voile de fond en placage bois pour bureau



## MATERIAUX ET RECYCLAGE

Les panneaux de la gamme X10 sont réalisés exclusivement en bois recyclé au 100% et répondent aux normes en matière de basse émission de formaldéhyde (Certification CATAS Quality Award CARB). Les résines utilisées dans les panneaux et dans le papier mélamine n'ont pas de substances SVHC (de la liste ECHA mise à jour le 12/01/2017).



## NORMES

La gamme X10 a dépassé les tests suivantes, certifiés par le Laboratoire d'analyses **CATAS** à San Giovanni al Natisone (UD) -Italie

- Office work tables: safety requirements EN 527-2:2016+A1:2019 clause 4.1 - 4.2
- Office work tables: information for use EN 527-2:2016+A1:2019, clause 6
- Tables and desks dimensions EN 527-1:2011
- Horizontal static load test EN 1730:2012, clause 6.2
- Vertical static load test EN 1730:2012, clause 6.3
- Horizontal fatigue test EN 1730:2012, clause 6.4.2
- Stiffness of the structure EN 1730:2012, clause 6.4.3
- Vertical fatigue test EN 1730:2012, clause 6.5
- Vertical impact test EN 1730:2012, clause 6.6
- Deflection of table tops EN 1730:2012, clause 6.7
- Drop test EN 1730:2012, clause 6.9
- Stability under vertical load EN 1730:2012, clause 7.2



## CERTIFICATIONS

Quadrifoglio Sistemi d'Arredo met beaucoup d'attention sur la qualité, l'environnement et la sécurité afin de fournir un produit et un service très élevé par rapport aux attentes du marché.

A l'épreuve de cet engagement, l'usine a obtenu les certifications suivantes UNI EN ISO 9001/2015, UNI EN ISO 14001/2015 et UNI EN ISO 45001/2018. Dans le respect de l'environnement, nos produits ont été certifiés par FSC et PANNELLO ECOLOGICO.

COMPANY WITH  
MANAGEMENT SYSTEM  
CERTIFIED BY DNV  
ISO 9001 • ISO 14001  
ISO 45001



## ENERGIE VERTE

L'usine a complété l'installation photovoltaïque avec 4500 panneaux solaires sur une surface de 7350 m<sup>2</sup> qui couvre presque entièrement l'établissement. L'installation produit 1Mw d'énergie qui ne endommage pas l'environnement et ne produit pas de déchets.

La réduction des émissions de substances polluantes permet de faire économiser chaque année 180 tonnes de pétrole, 440 tonnes de CO<sub>2</sub>, 514 kg de soufre, 488 kg de oxyde de azote et 23 kg de poussières.



## TRANSPORT

Des volumes qui permettent l'optimisation de l'espace.  
Grande réduction de la consommation d'énergie avec le transport.