

Domus

Notice de montage

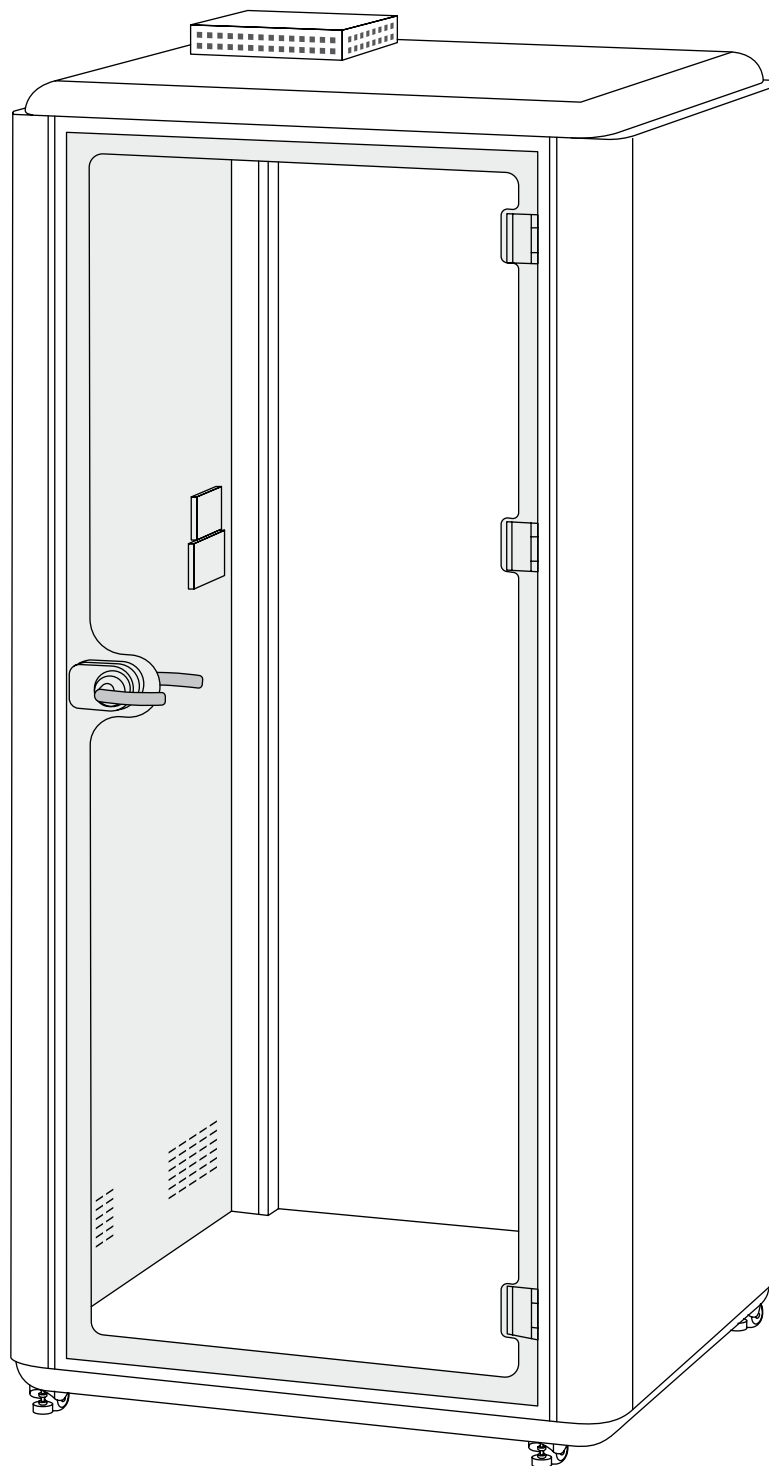


Domus S

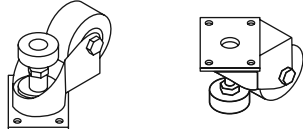
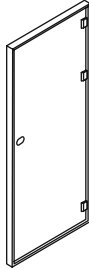

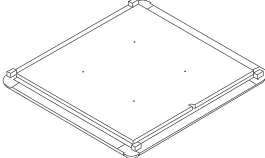
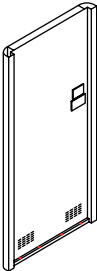
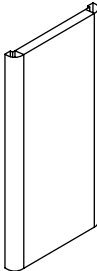
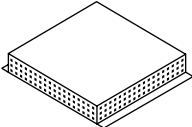
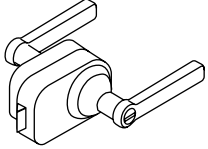
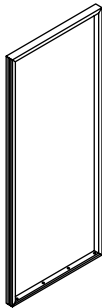
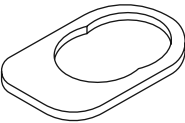
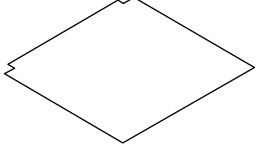
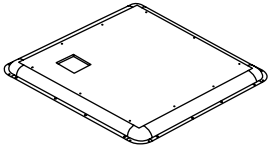
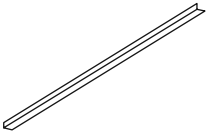
Domus M

Domus L

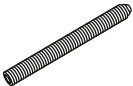
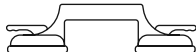

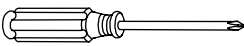

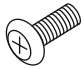
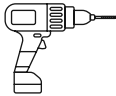
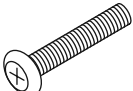
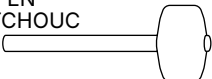


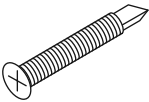
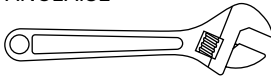

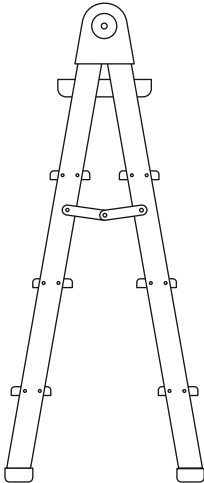


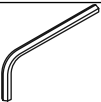
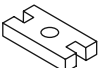

Domus XL



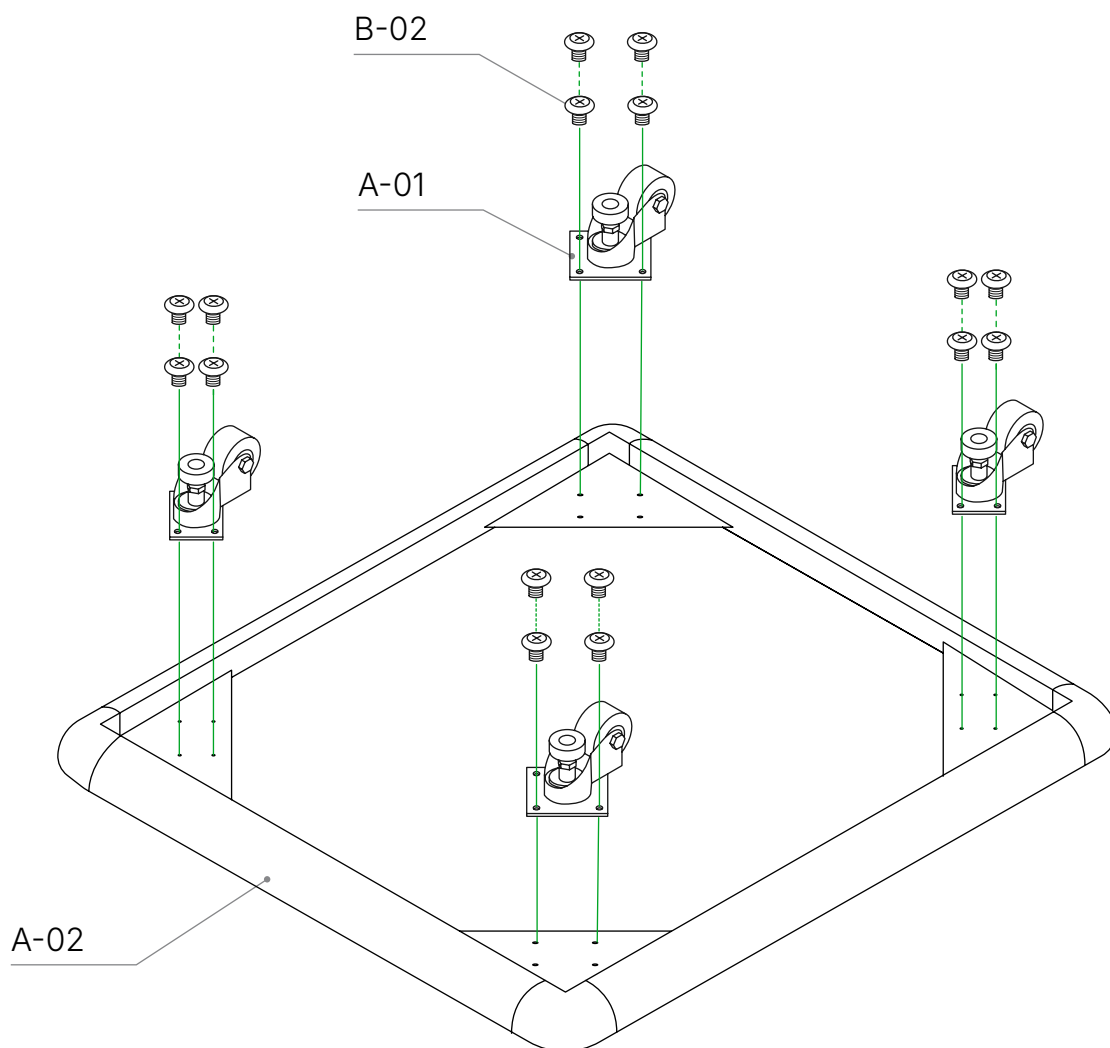
LISTE DES PIÈCES

<p>A-01 x4</p>		<p>A-07 x1</p>	<p>A-07</p> 	<p>A-08</p> 
<p>A-02 x1</p>		<p>A-08 x8</p>		
<p>A-03 x1</p>	<p>A-03</p> 	<p>A-04</p> 	<p>A-09 x1</p>	
<p>A-04 x1</p>			<p>A-11 x1</p>	
<p>A-05 x1</p>			<p>A-12 x1</p>	
			<p>A-13 x1</p>	
<p>A-06 x1</p>			<p>A-14 x1</p>	

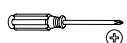
ACCESSOIRES ET OUTILS AUTO-FOURNIS

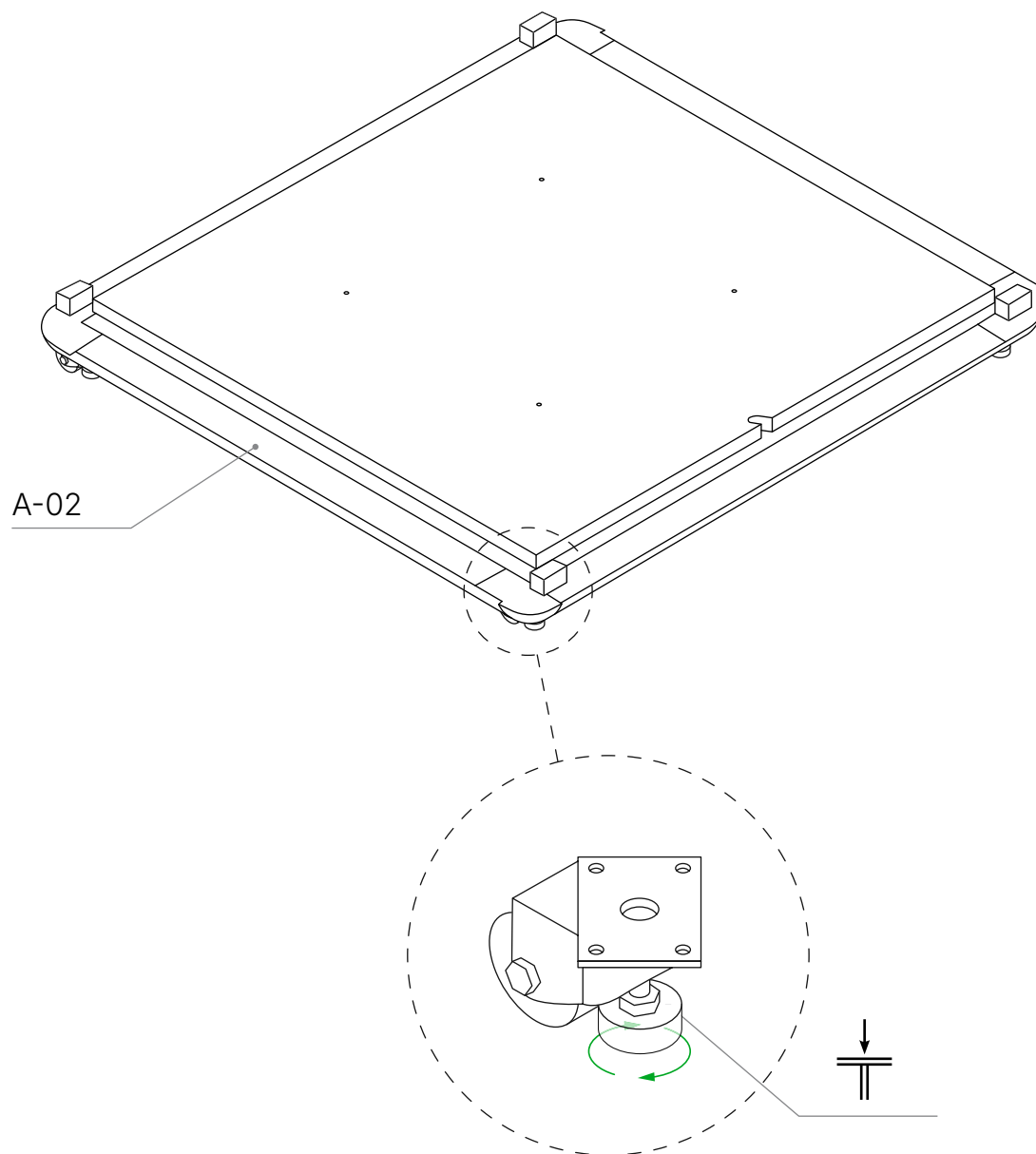
B-01 x2	M12×120 	C-01 x2	VENTOUSE POUR LE VERRE 
B-02 x24	M6×10 	C-02 x1	TOURNEVIS CRUCIFORME  
B-03 x18	M6×16 	C-03 x1	TOURNEVIS ÉLECTRIQUE 
B-04 x18	M6×35 	C-04 x1	MASSE EN CAOUTCHOUC 
B-05 x16	M4×16 	C-05 x1	NIVEAU À BULLE 
B-06 x4	M4×30 	C-06 x1	CLÉ ANGLAISE 
B-07 x18		C-07 x2	ÉCHELLE 
B-08 x1	3 mm 		
B-09 x1	5 mm 		
B-10 x1	6 mm 		
B-11 x4			
B-12 x1			

01. Installer les roues. A-01 / A-02

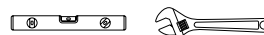


OUTILS

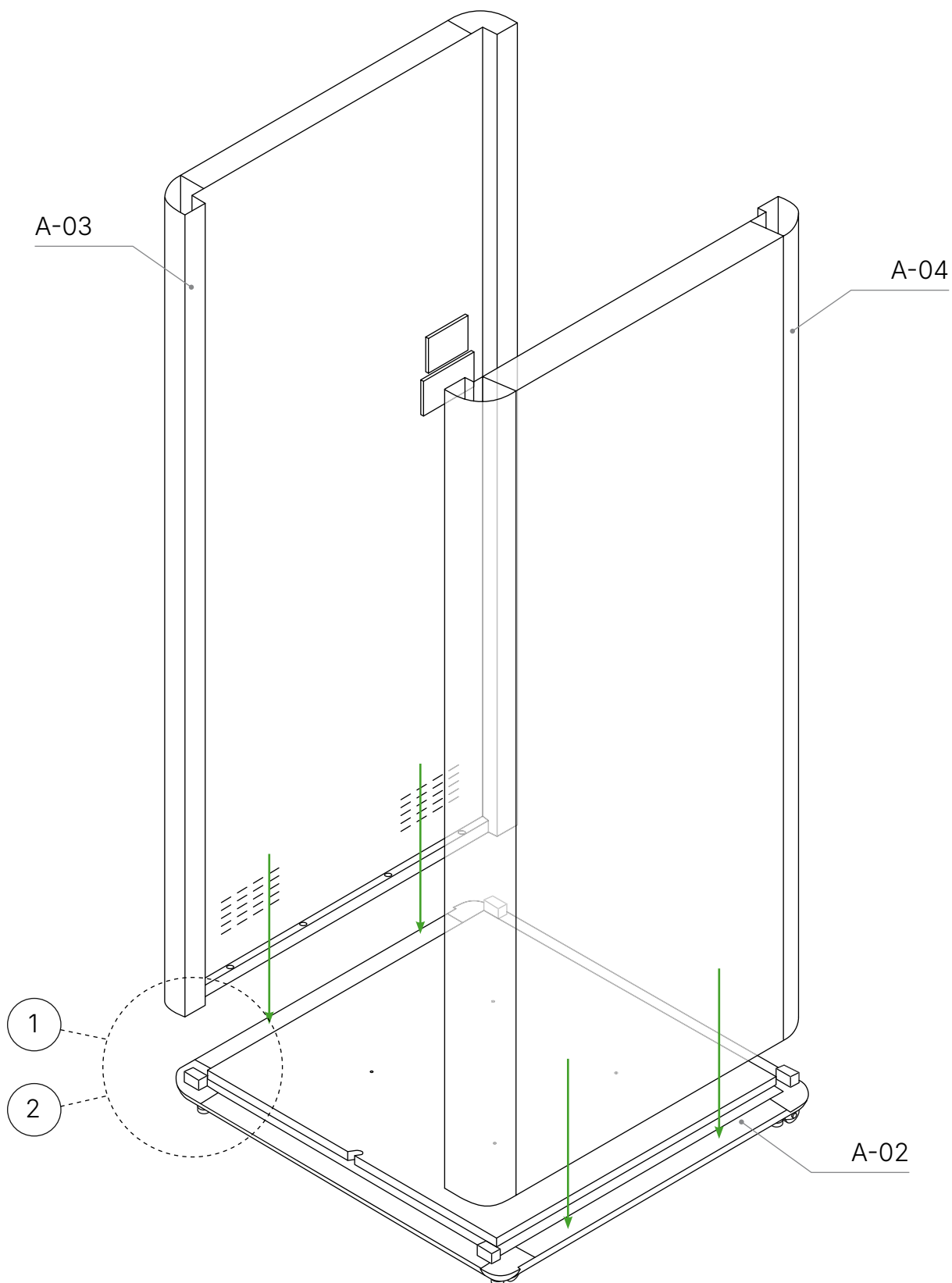


02. Mettre à niveau.
A-01 / A-02

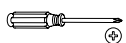
! **IMPORTANT:** dévisser tous les niveleurs des roues pour niveler l'ensemble de la base.

OUTILS

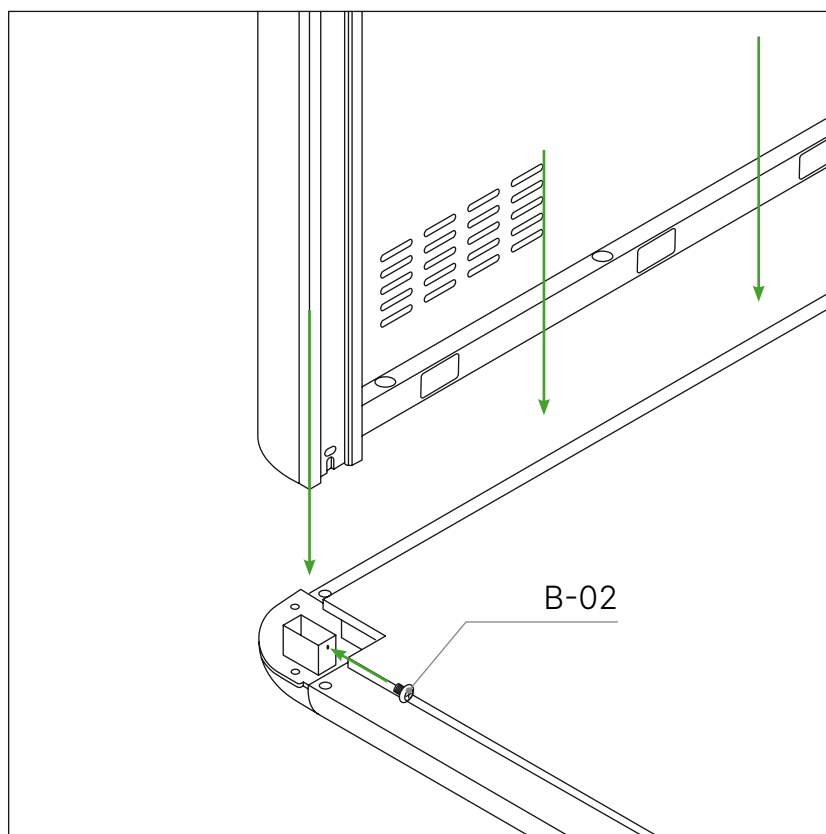
03.Installer les cloisons. A-03 / A-04



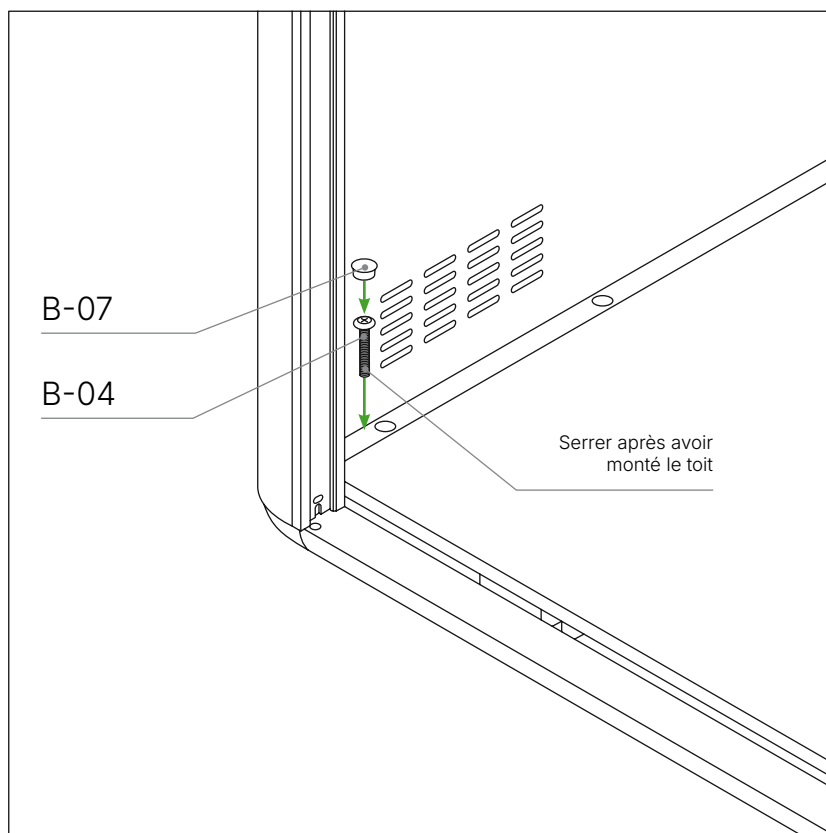
OUTILS



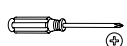
1



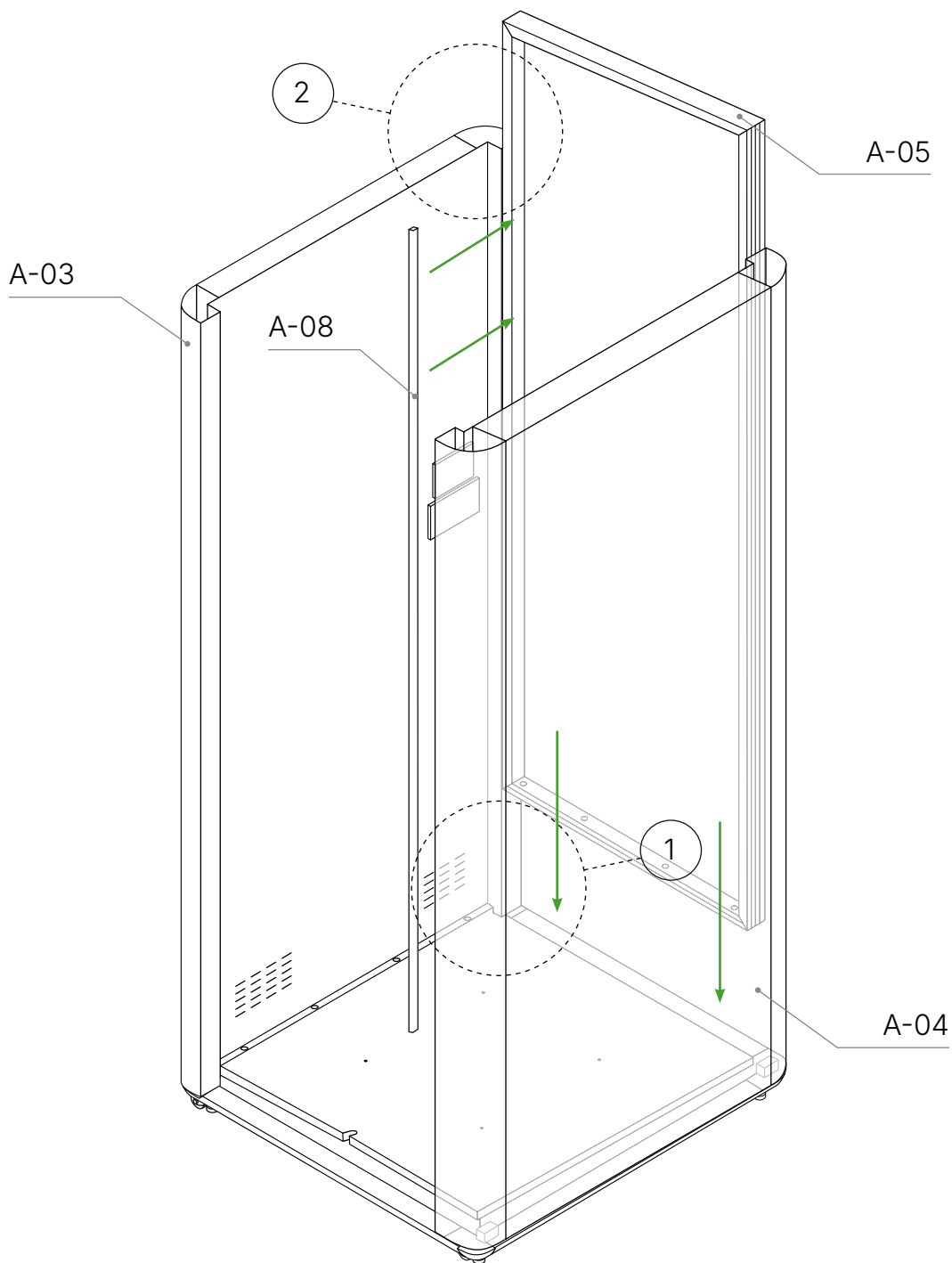
2



OUTILS

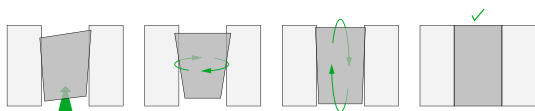


04. Installer les vitres. A-05 / A-08

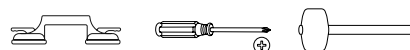


! IMPORTANT:

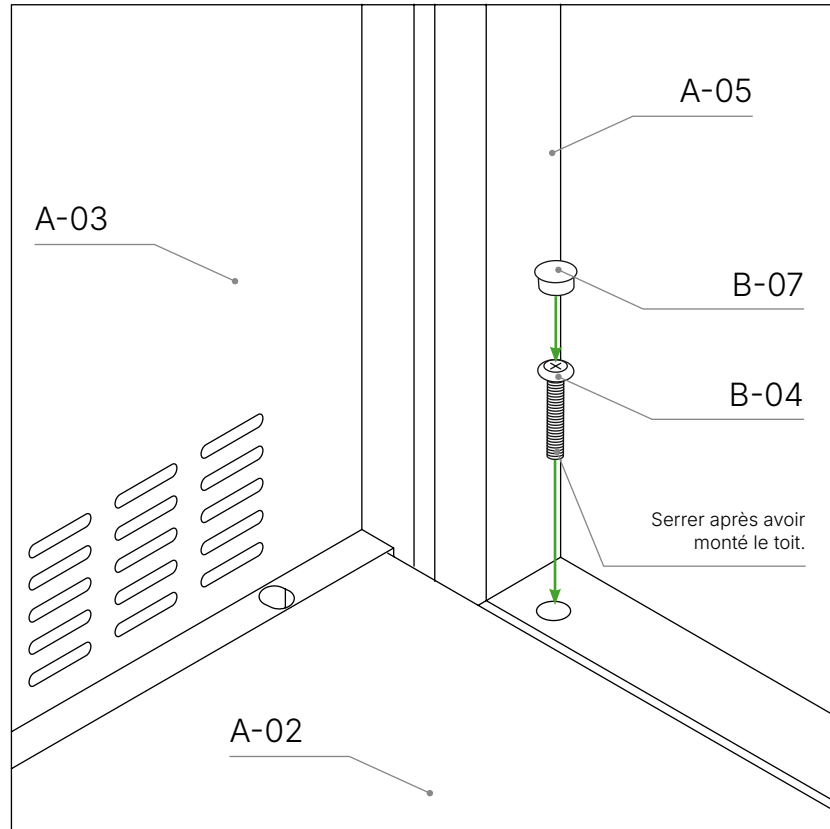
1. Pour une installation correcte, introduire le panneau A-05 incliné. La cloison doit être maintenue fermement pour éviter sa chute.
2. Les panneaux doivent être bien alignés sur la partie supérieure.



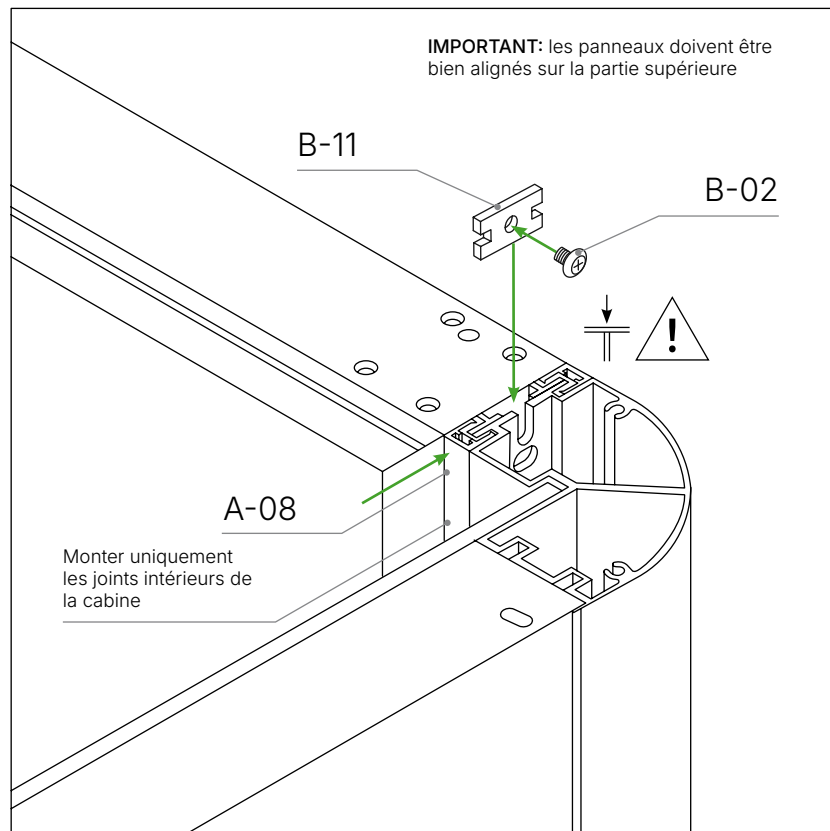
OUTILS



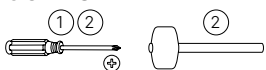
1



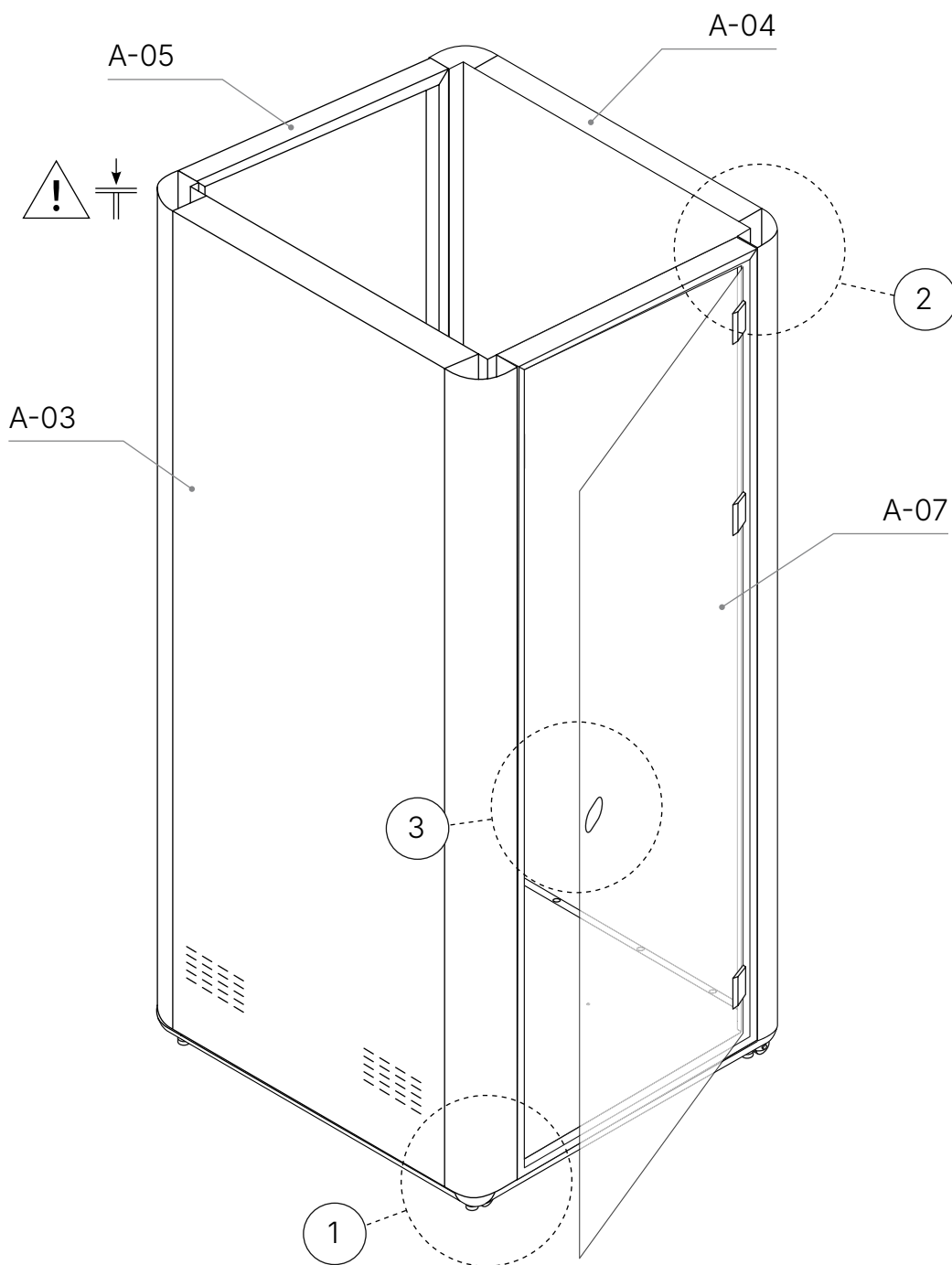
2



OUTILS

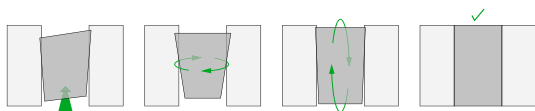


05. Installer la porte en verre et la serrure.
A-07 / A-11 / A-12

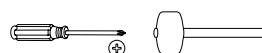


! IMPORTANT:

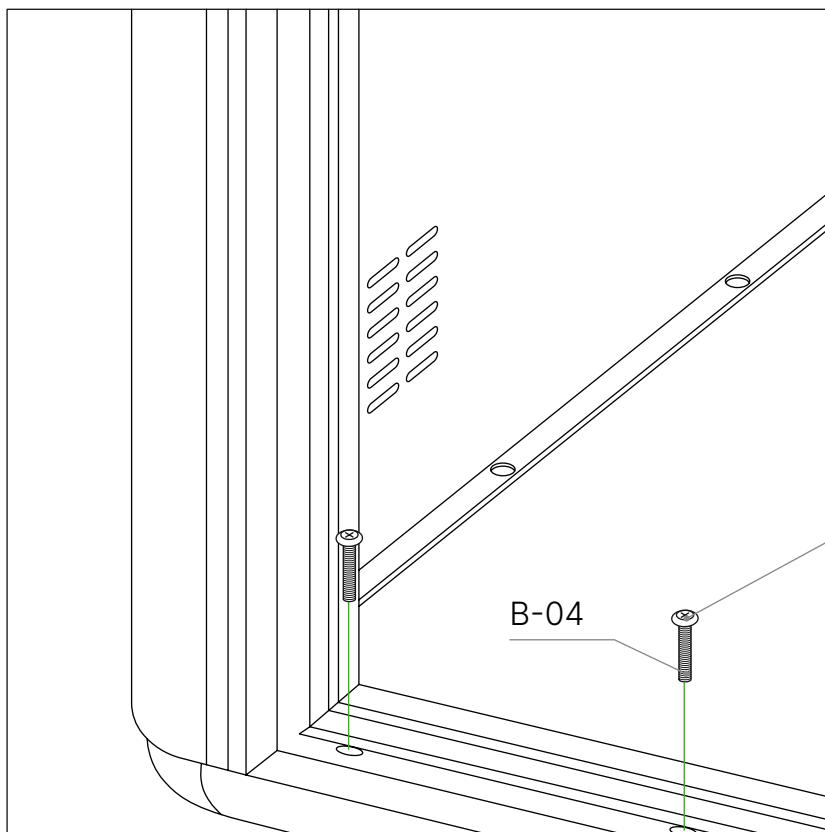
1. Pour une installation correcte, introduire le panneau A-05 incliné. La cloison doit être maintenue fermement pour éviter sa chute.
2. Les panneaux doivent être bien alignés sur la partie supérieure.



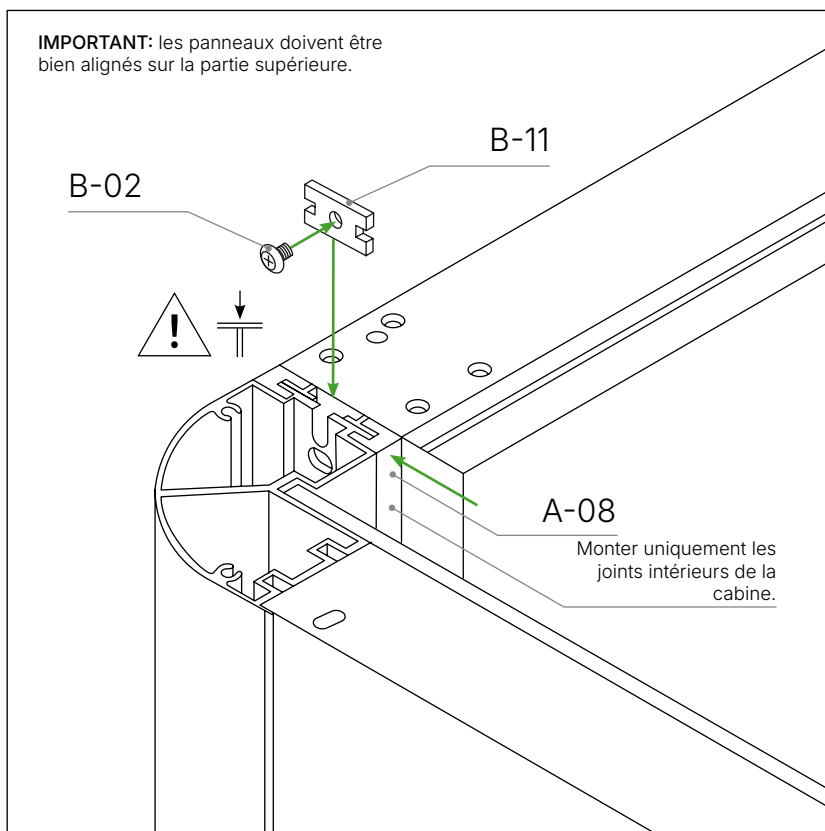
OUTILS



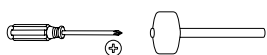
1



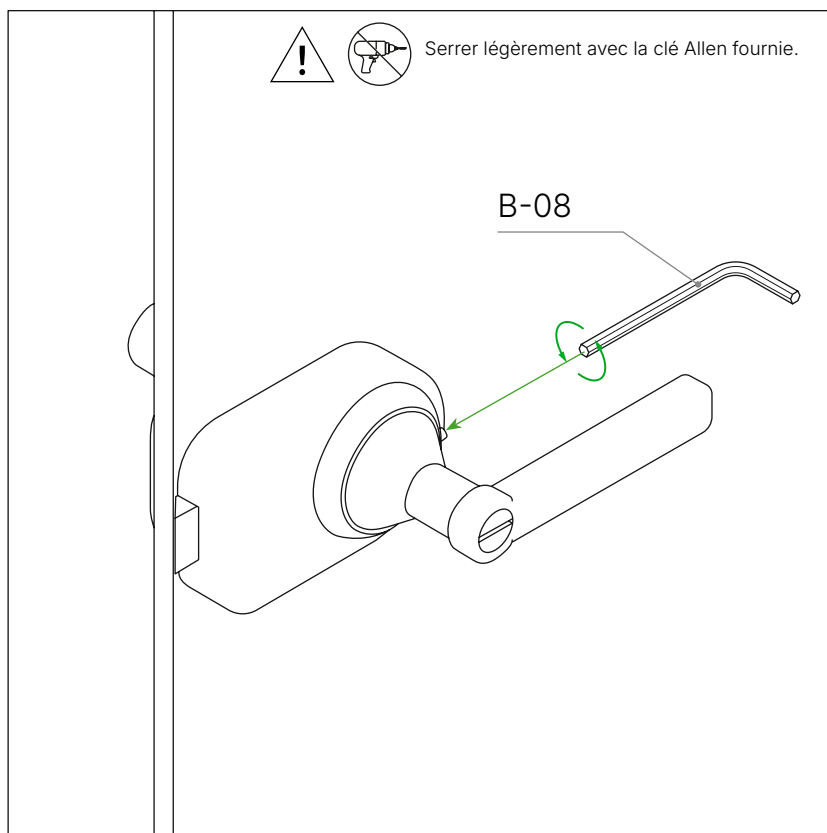
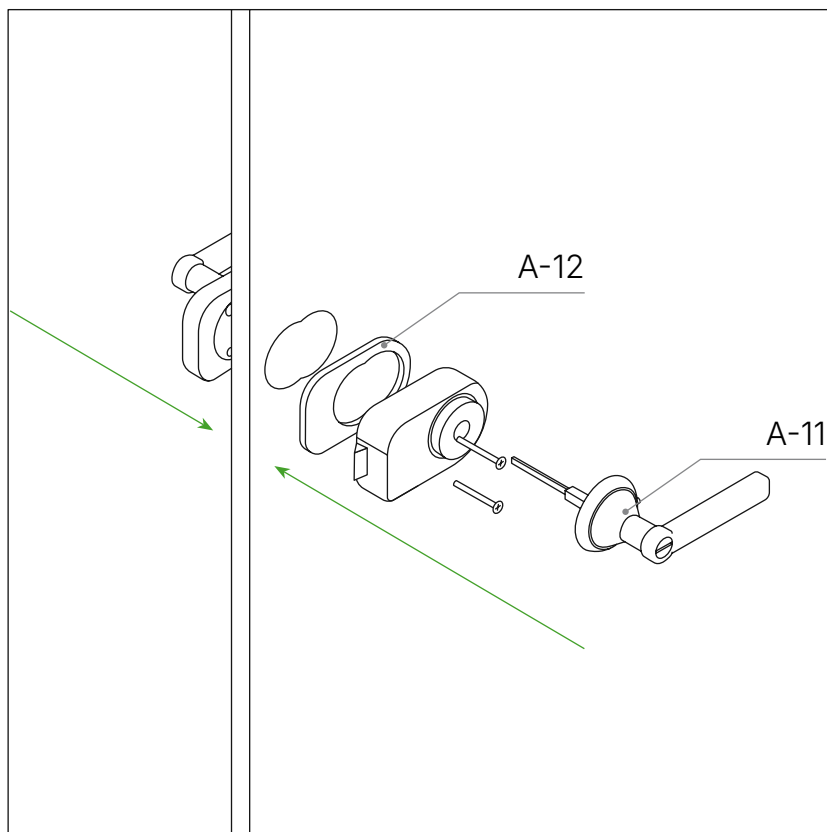
2



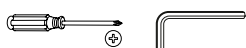
OUTILS



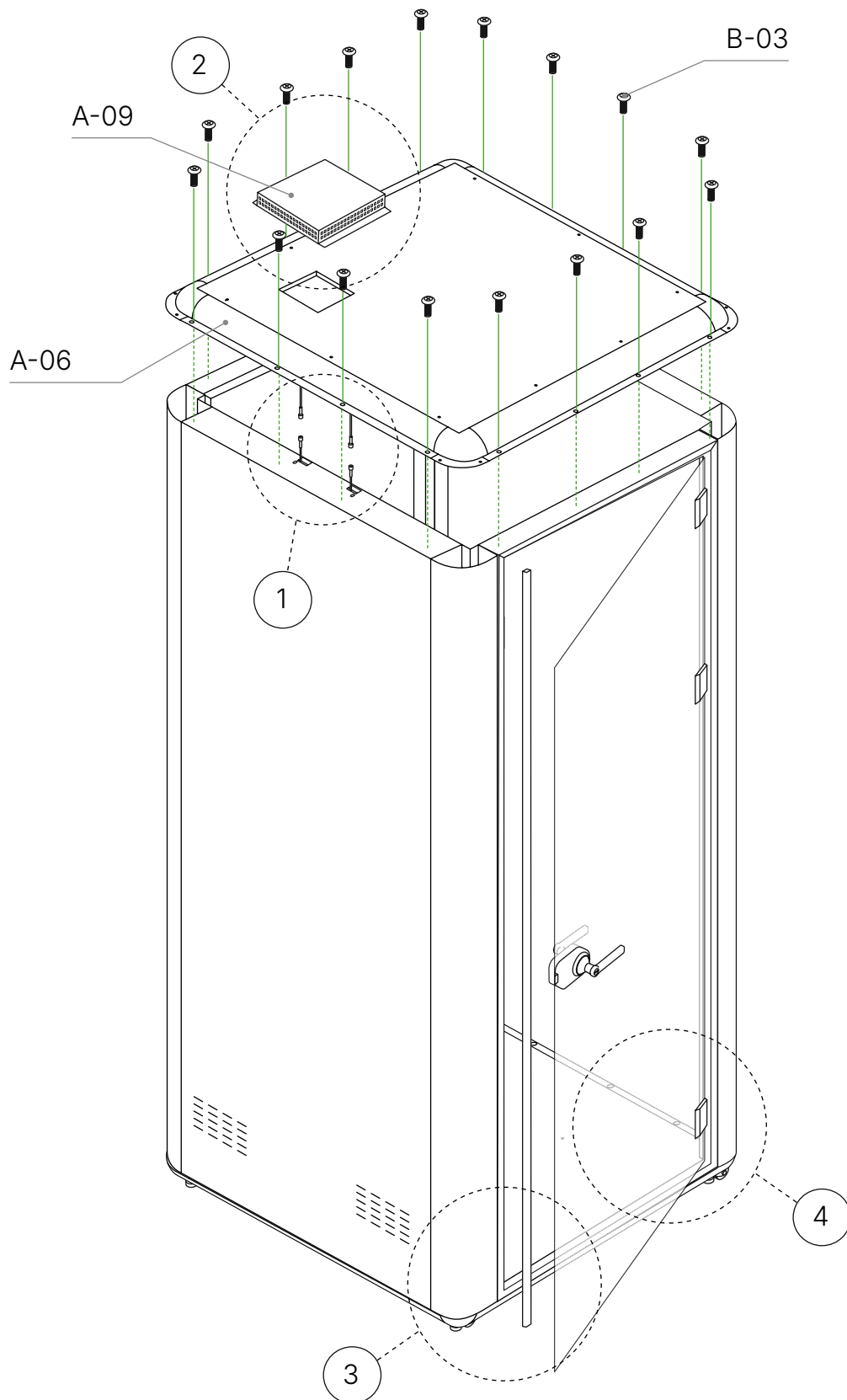
3



OUTILS



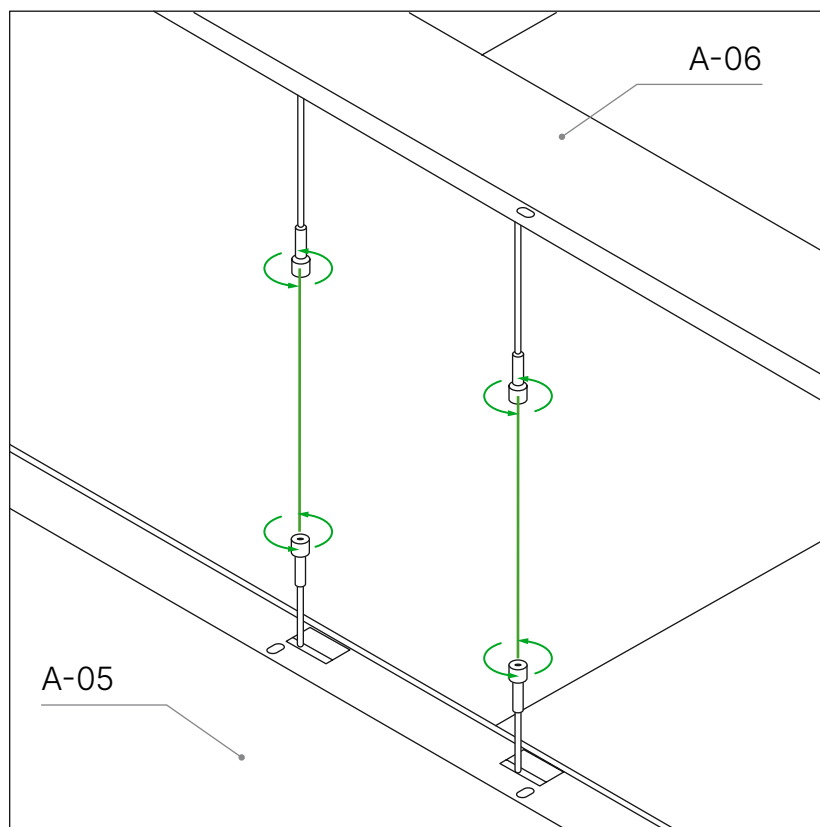
06. Installer le toit du ventilateur.
A-07 / A-08 / A-14



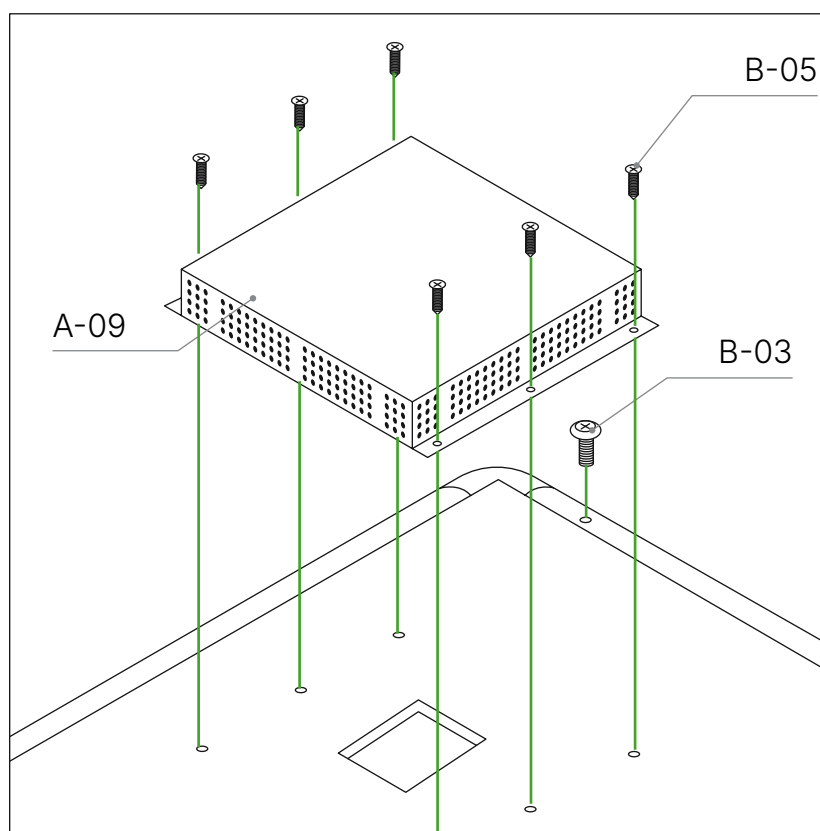
OUTILS



1



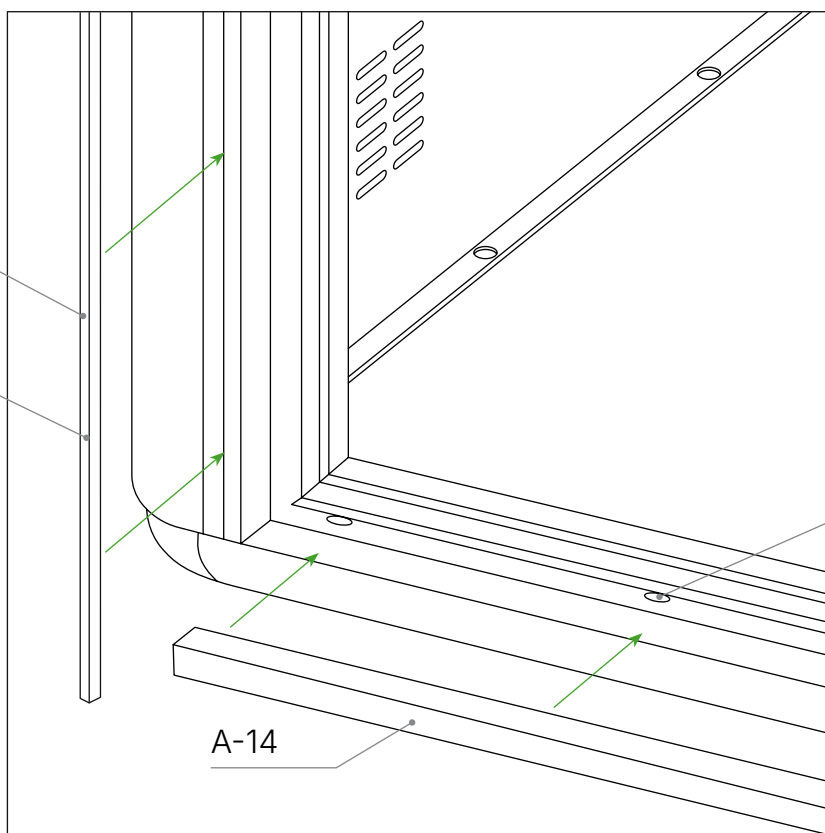
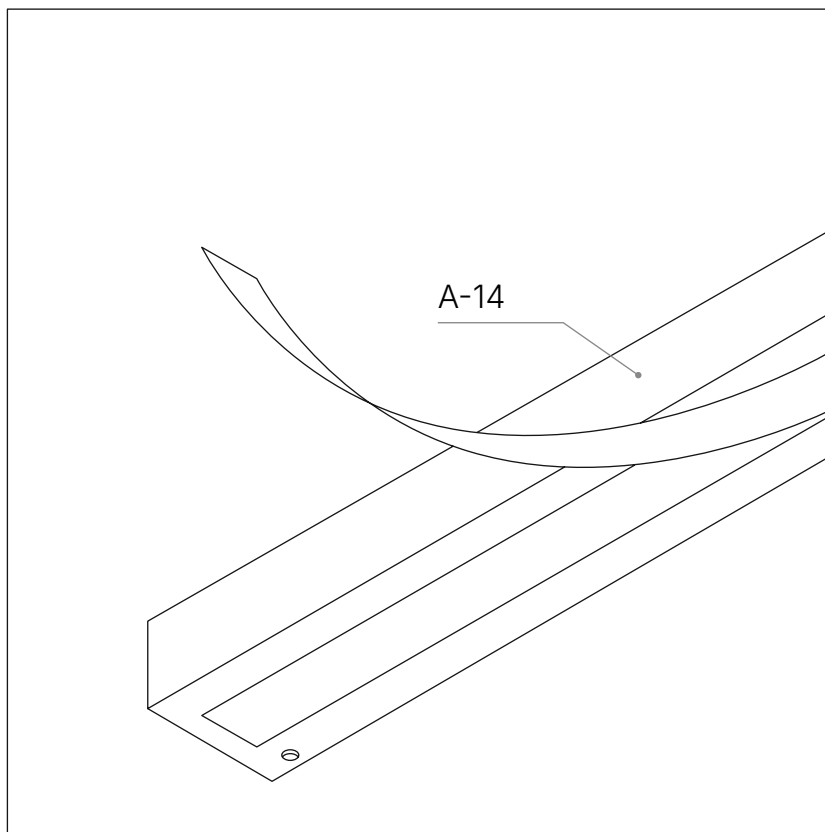
2



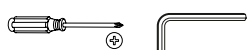
OUTILS



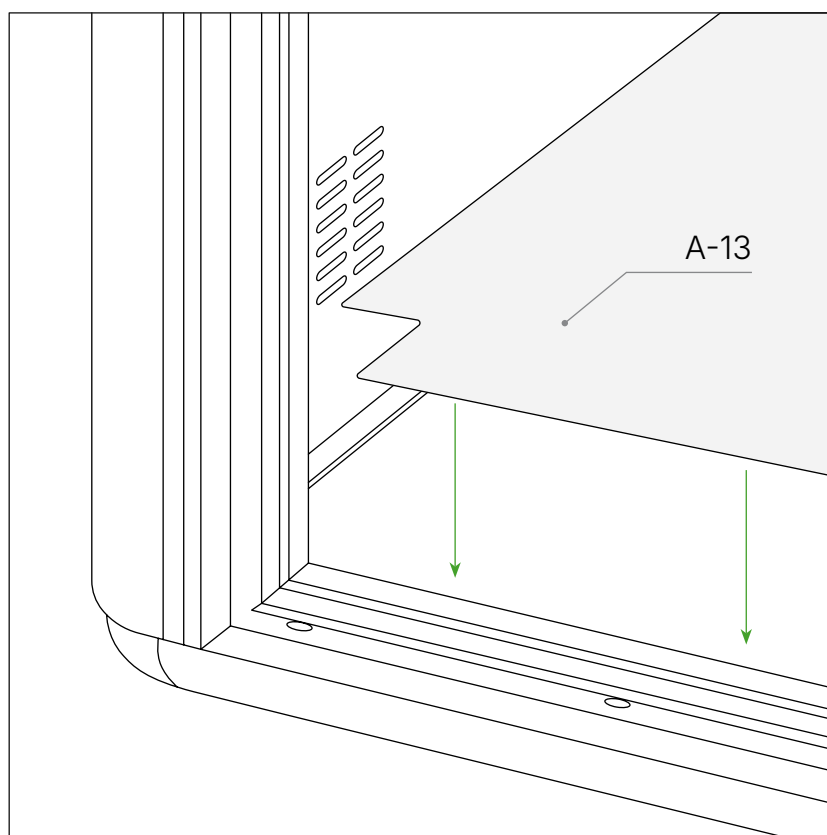
3

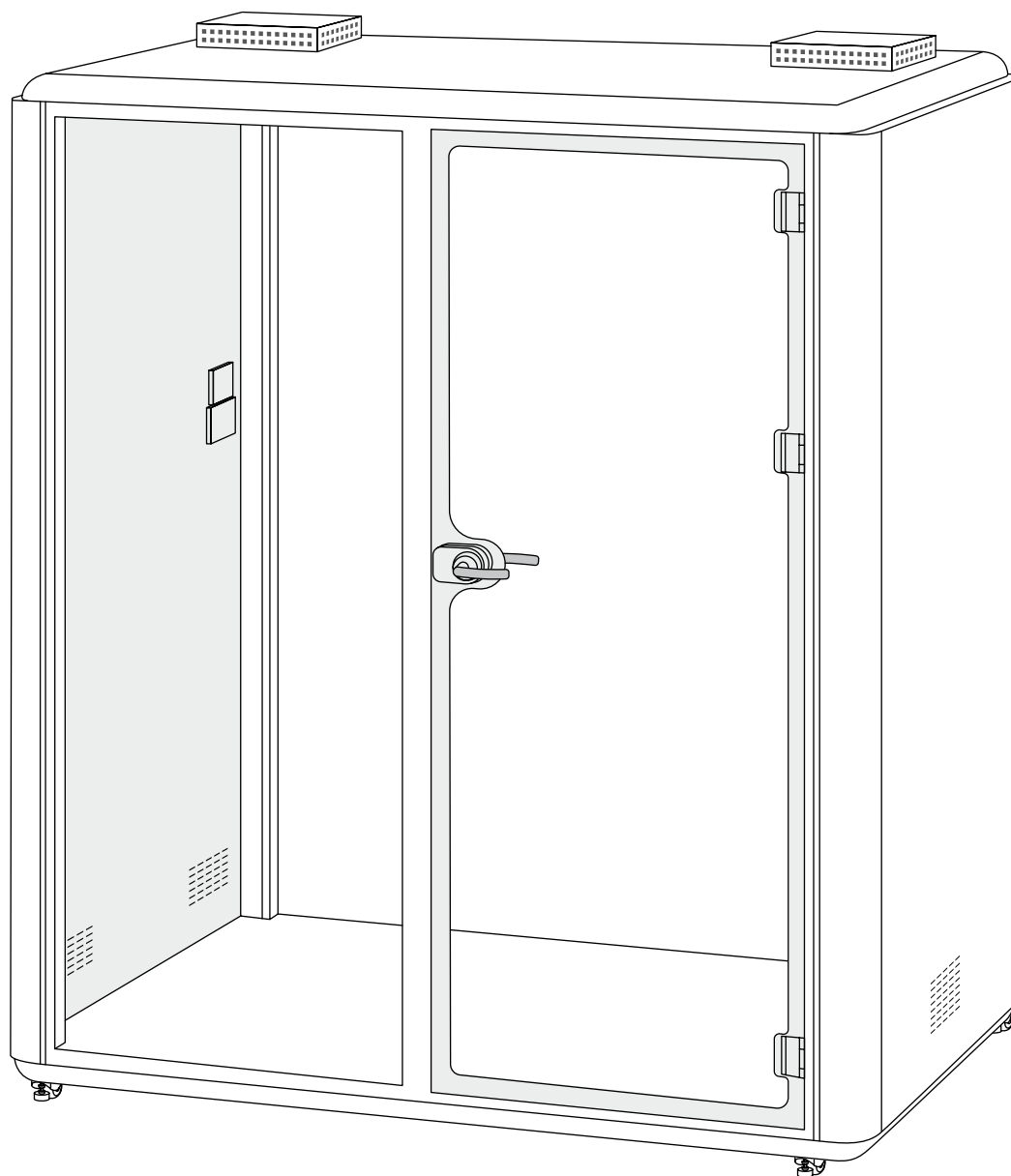


OUTILS

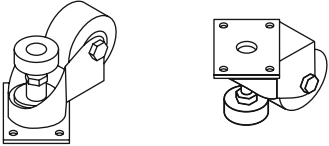
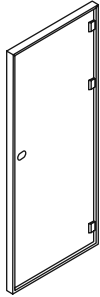
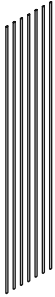
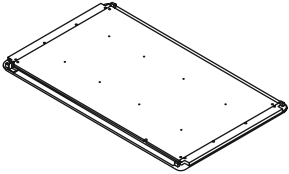
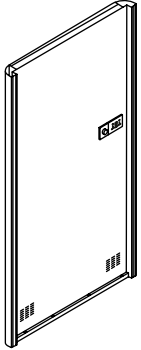
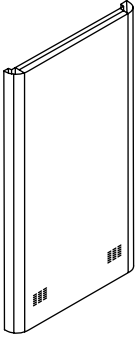
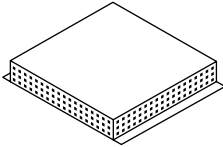
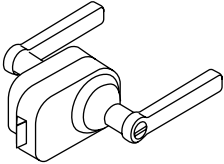
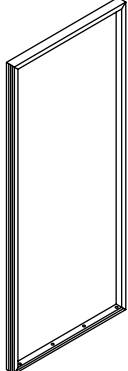
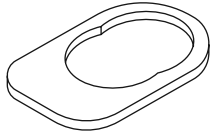
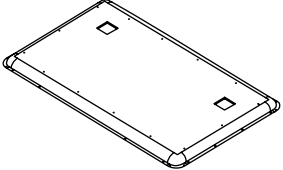
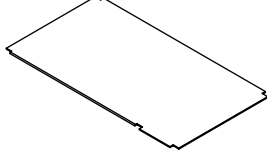
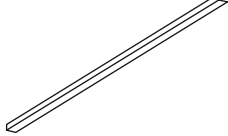


4

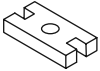
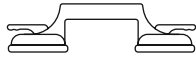


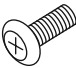
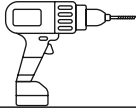
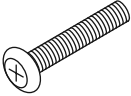
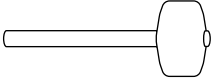


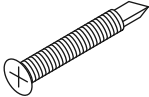
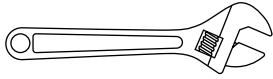

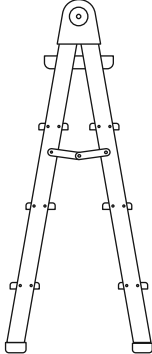








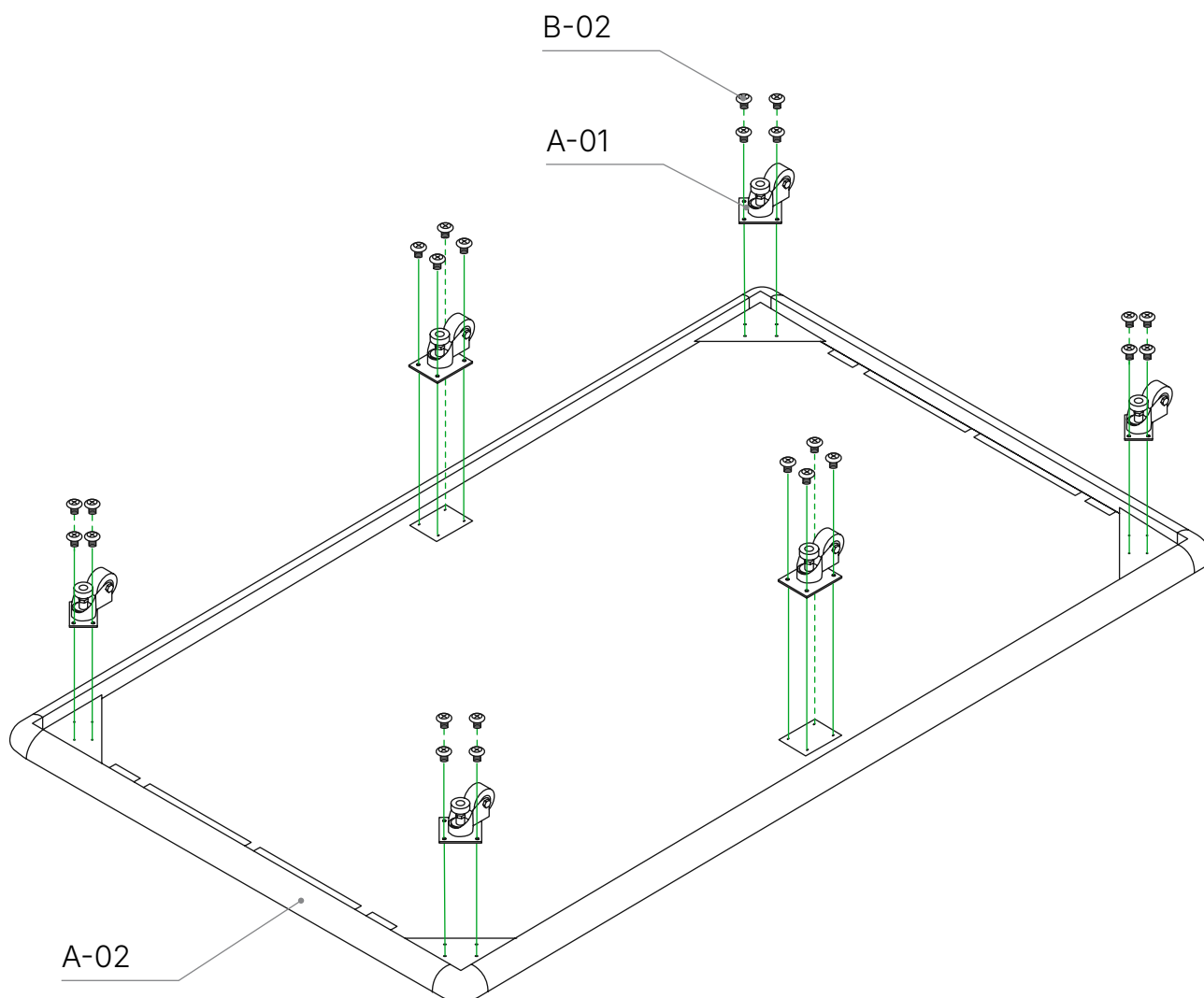
LISTE DES PIÈCES

<p>A-01 x6</p>		<p>A-07 x1</p>	<p>A-07</p> 	<p>A-08</p> 
<p>A-02 x1</p>		<p>A-08 x12</p>		
<p>A-03 x1</p>	<p>A-03</p> 	<p>A-04</p> 	<p>A-09 x2</p>	
<p>A-04 x1</p>			<p>A-11 x1</p>	
<p>A-05 x3</p>			<p>A-12 x1</p>	
<p>A-06 x1</p>			<p>A-13 x1</p>	
			<p>A-14 x1</p>	

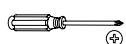
ACCESSOIRES ET OUTILS AUTO-FOURNIS

B-01 x4		C-01 x2	VENTOUSE POUR LE VERRE 
B-02 x34	M6×10 	C-02 x1	TOURNEVIS CRUCIFORME 
B-03 x30	M6×16 	C-03 x1	TOURNEVIS ÉLECTRIQUE 
B-04 x30	M6×35 	C-04 x1	MASSE EN CAOUTCHOUC 
B-05 x4	M4×16 	C-05 x1	NIVEAU À BULLE 
B-06 x4	M4×30 	C-06 x1	CLÉ ANGLAISE 
B-07 x30		C-07 x2	ÉCHELLE 
B-08 x1	3 mm 		
B-09 x1	5 mm 		
B-10 x1		 Recommandation: 3 personnes minimum pour le montage.	

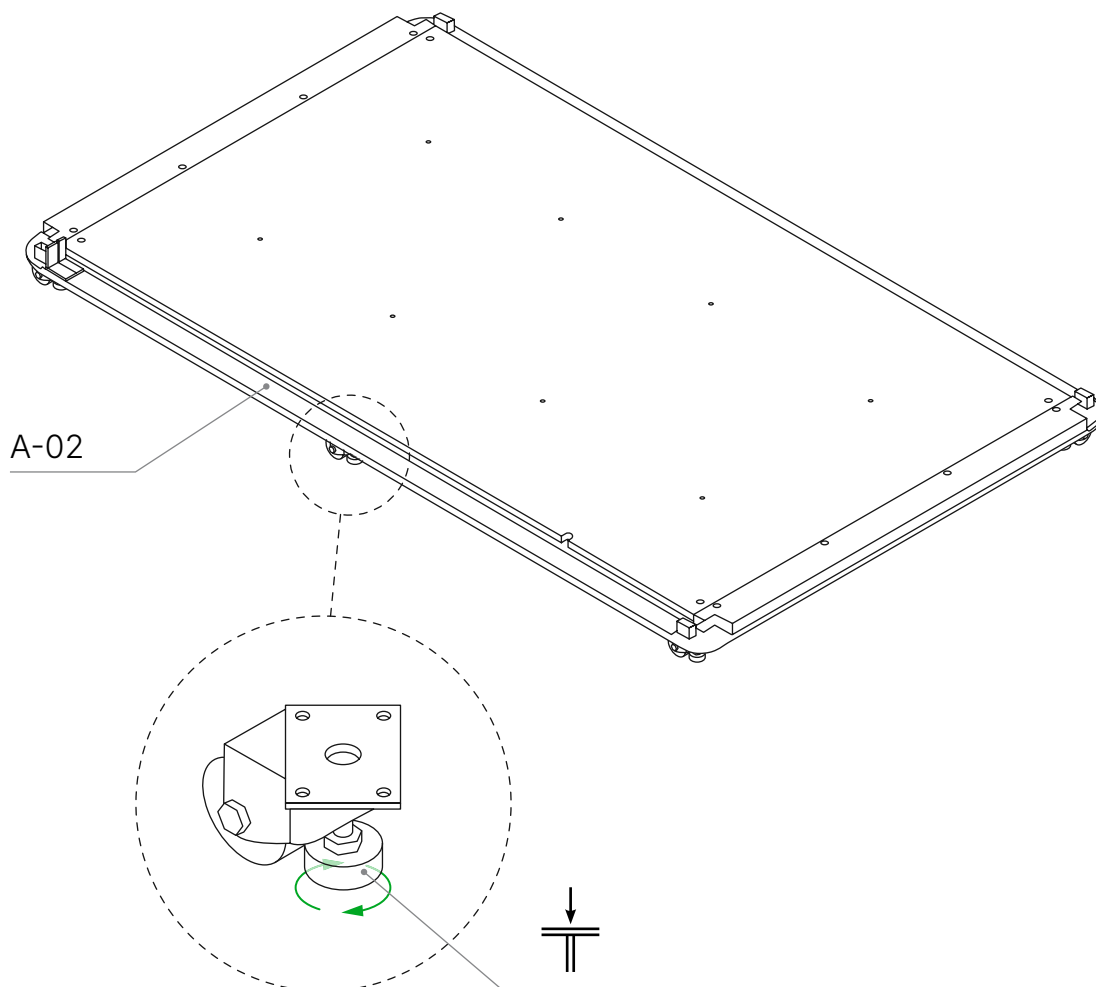
01. Installer les roues. A-01 / A-02




OUTILS



02. Mettre à niveau. A-01 / A-02

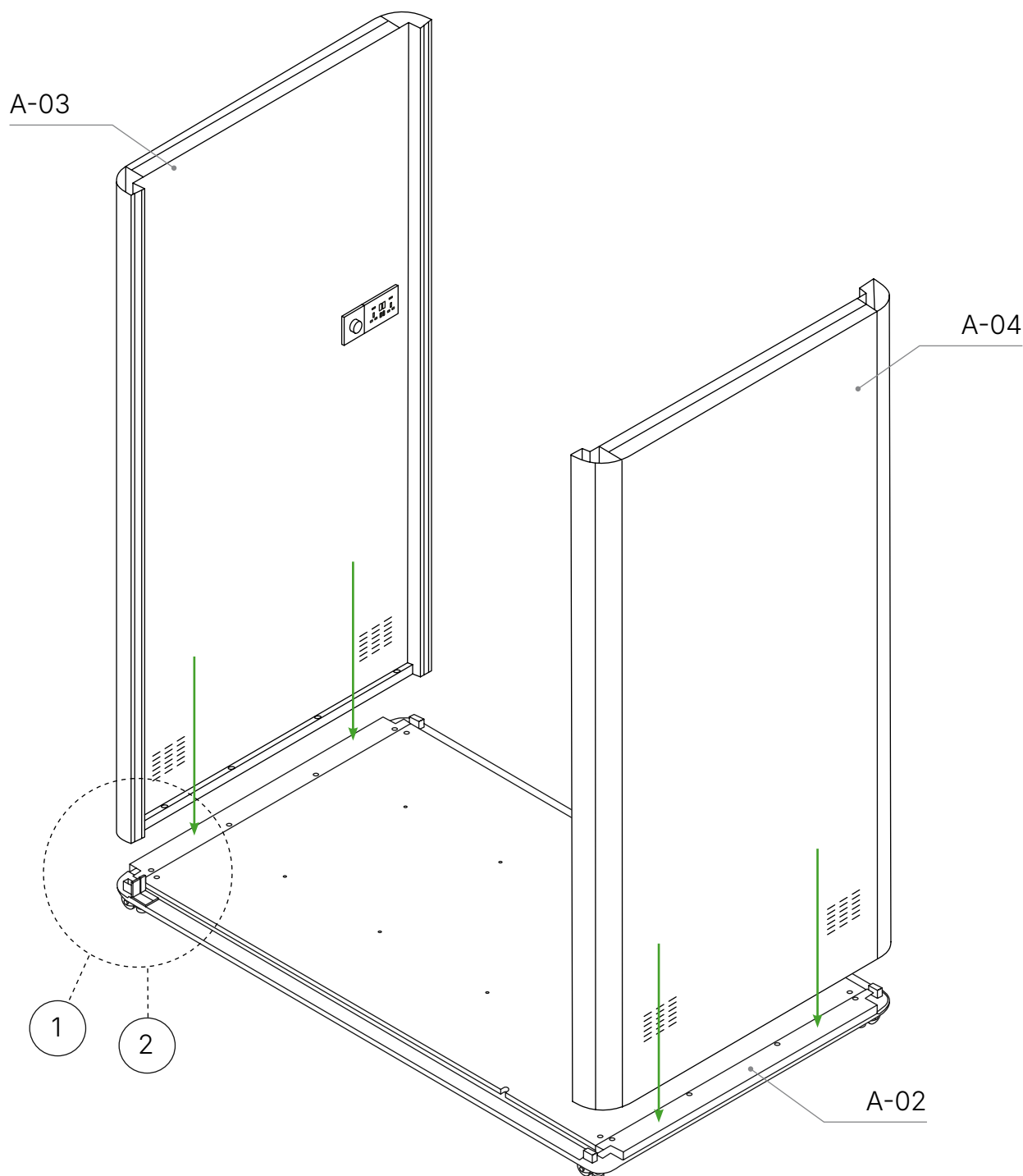


 **IMPORTANT:** dévisser tous les niveleurs des roues pour niveler l'ensemble de la base.

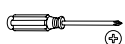
OUTILS



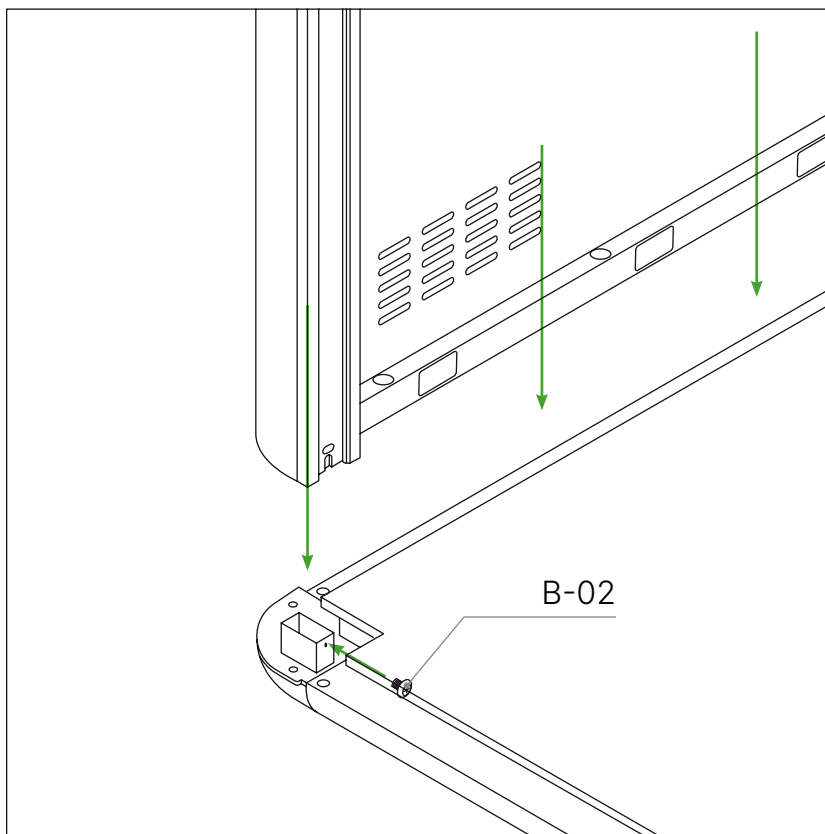
03. Installer les cloisons. A-03 / A-04



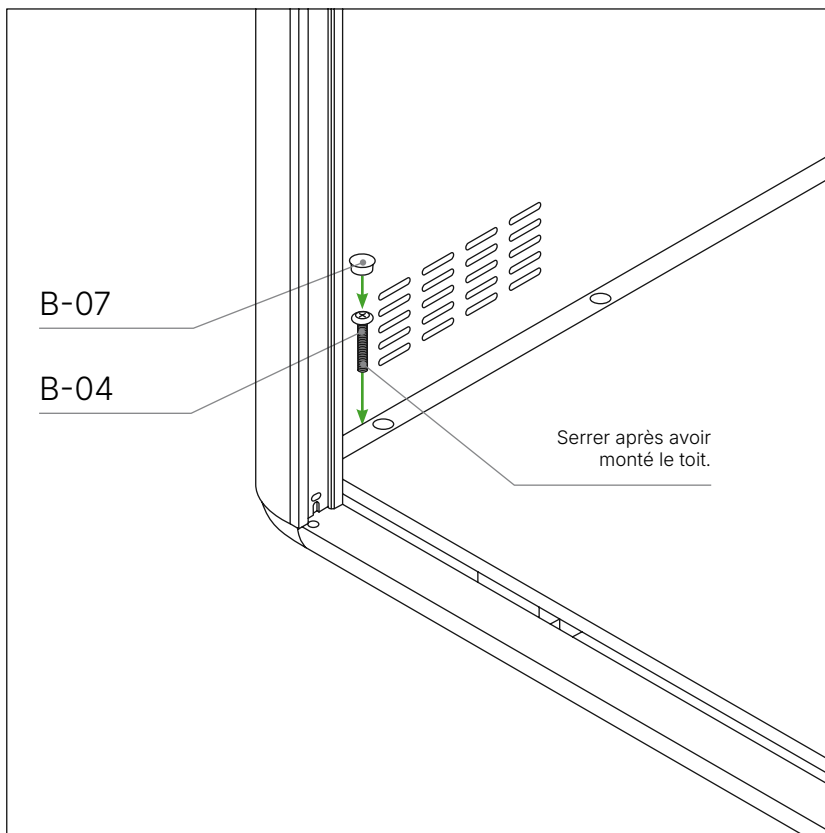
OUTILS



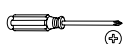
1



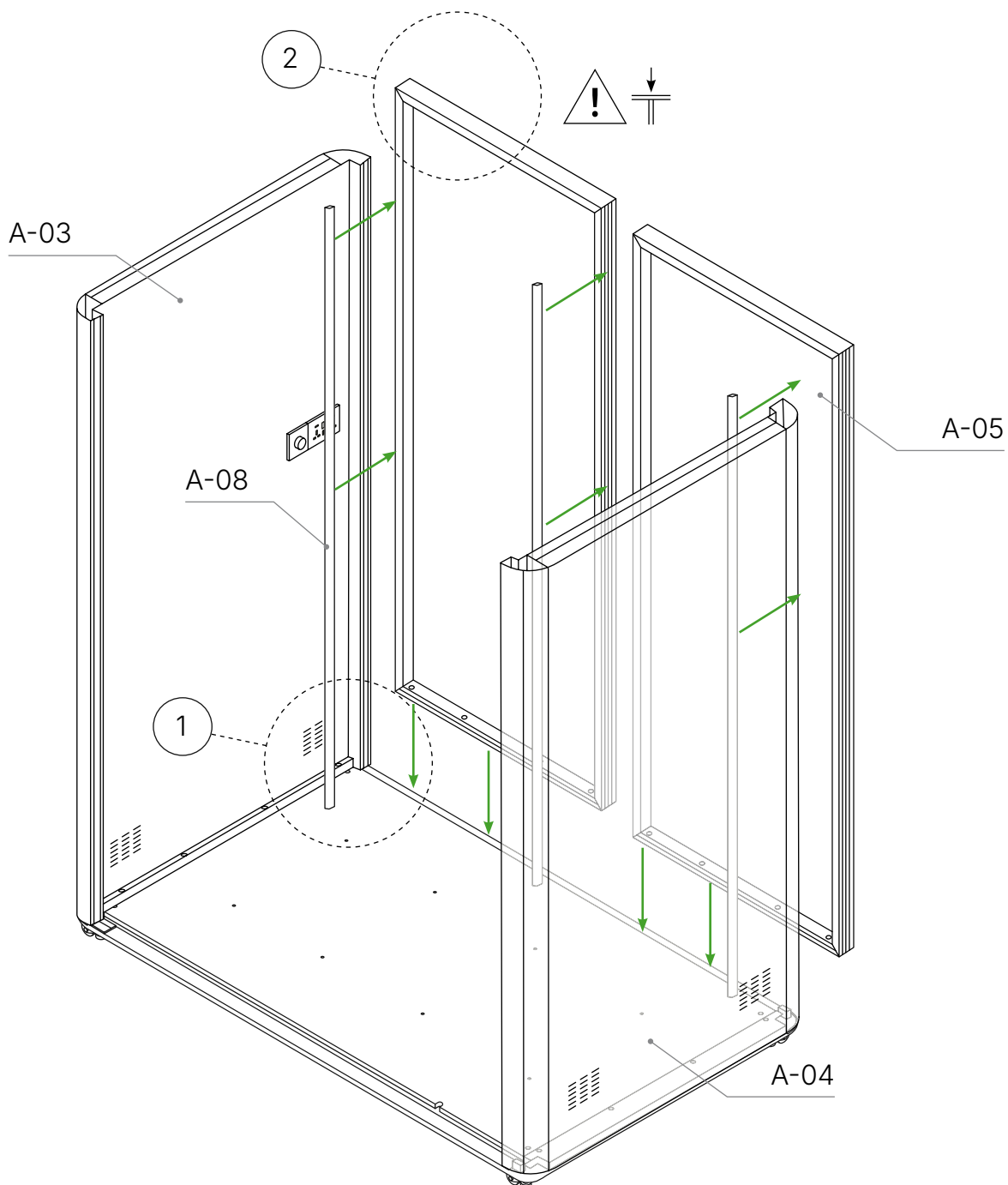
2



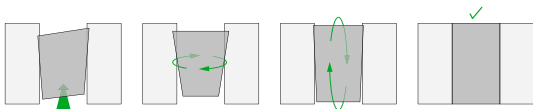
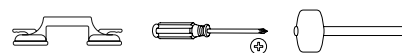
OUTILS



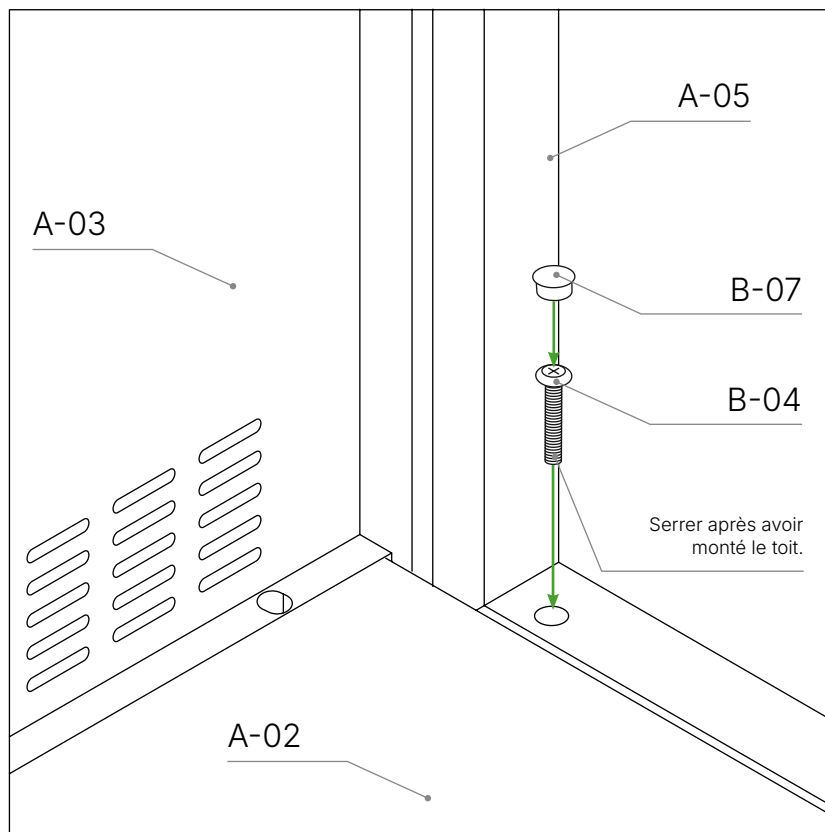
04. Installer les vitres. A-05 / A-08

**IMPORTANT:**

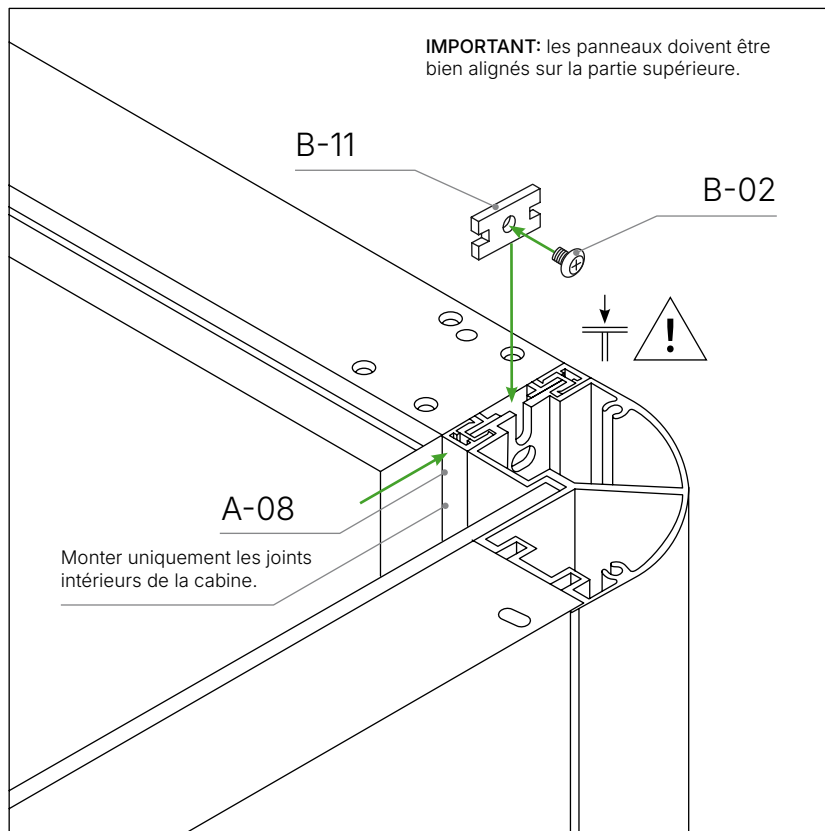
1. Pour une installation correcte, introduire le panneau A-05 incliné. La cloison doit être maintenue fermement pour éviter sa chute.
2. Les panneaux doivent être bien alignés sur la partie supérieure.

**OUTILS**

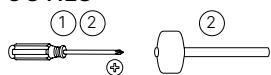
1



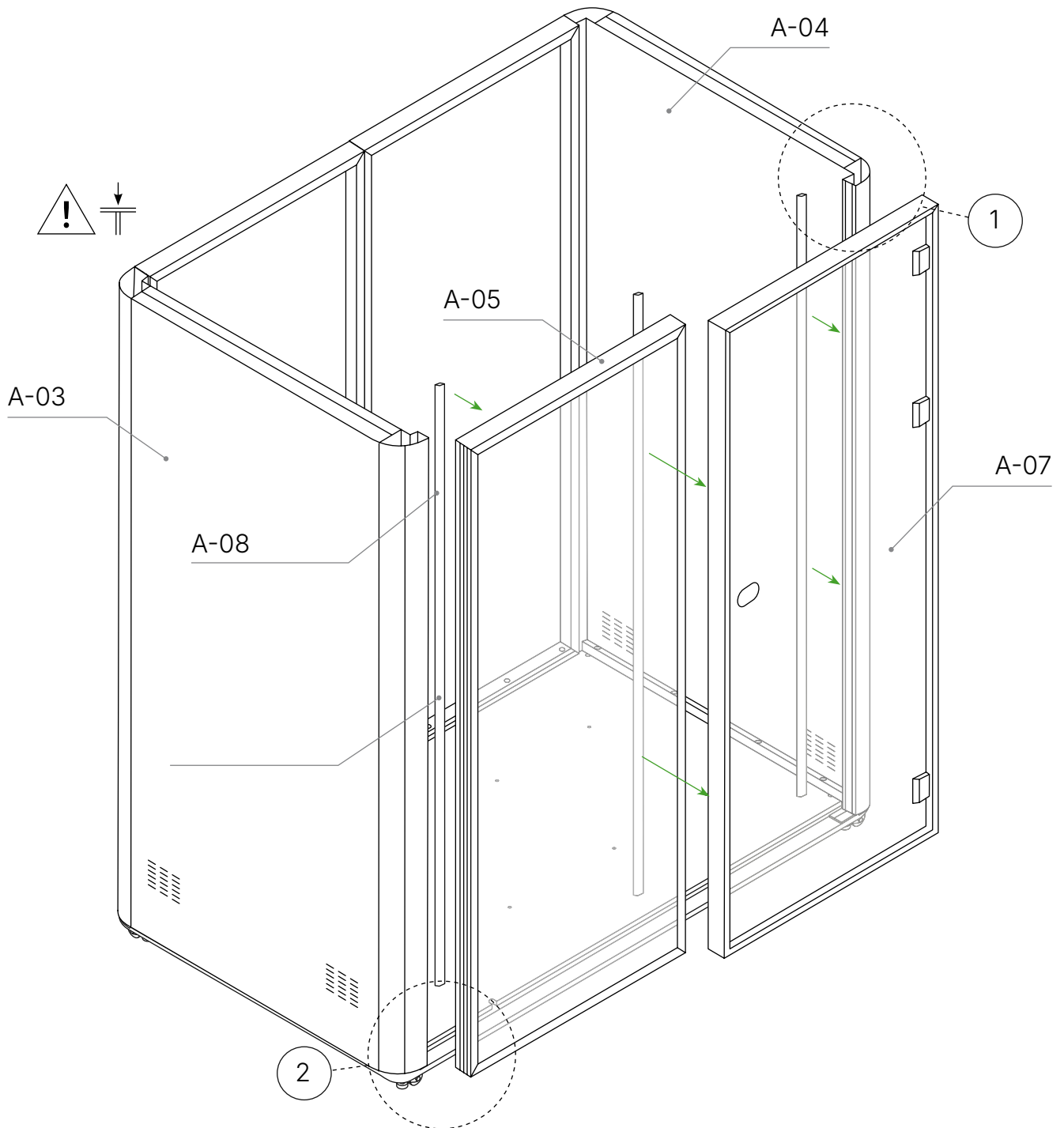
2



OUTILS

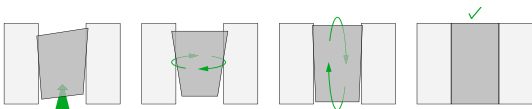


05. Installer la porte en verre. A-05 / A-07 / A-08

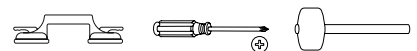


IMPORTANT:

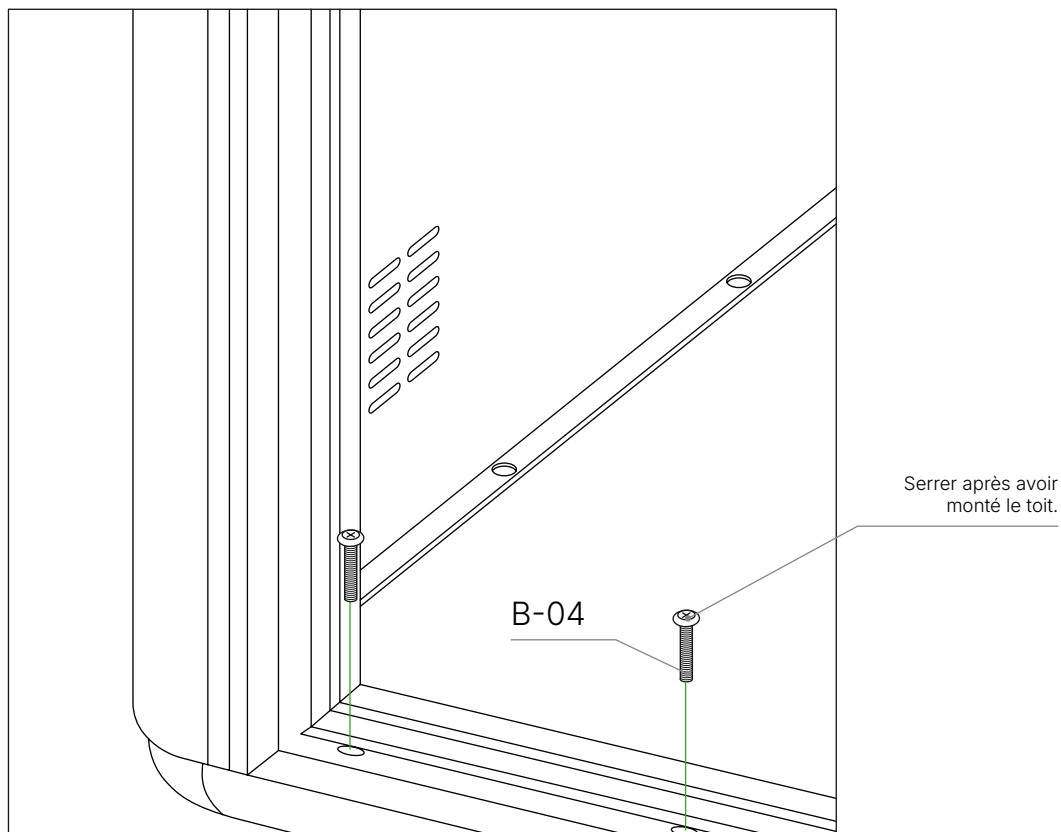
1. Pour une installation correcte, introduire le panneau A-05 incliné. La cloison doit être maintenue fermement pour éviter sa chute.
2. Les panneaux doivent être bien alignés sur la partie supérieure.



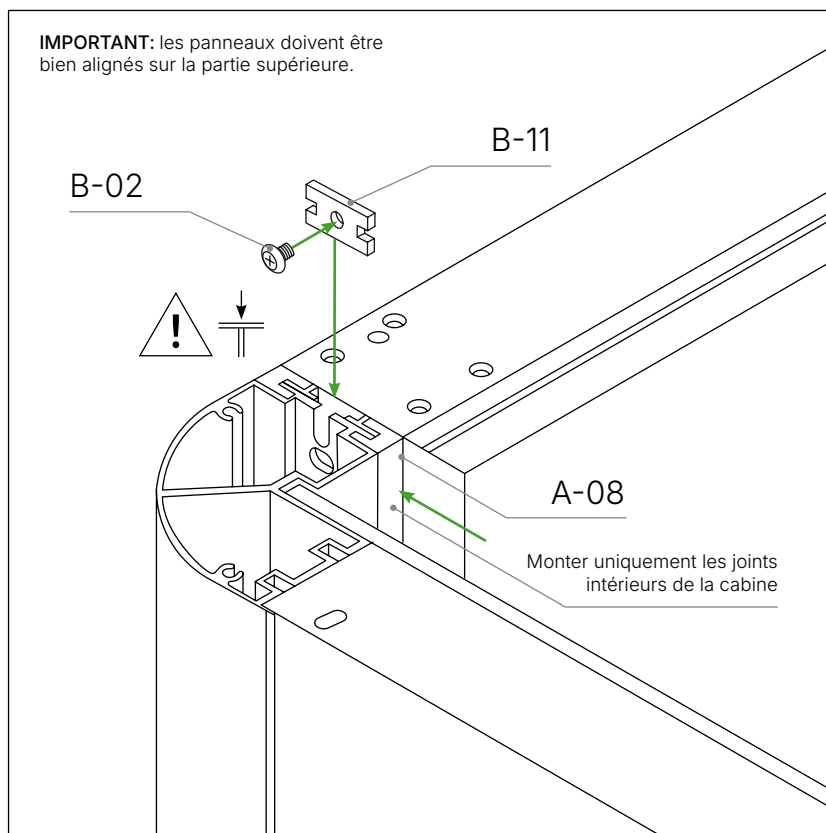
OUTILS



1



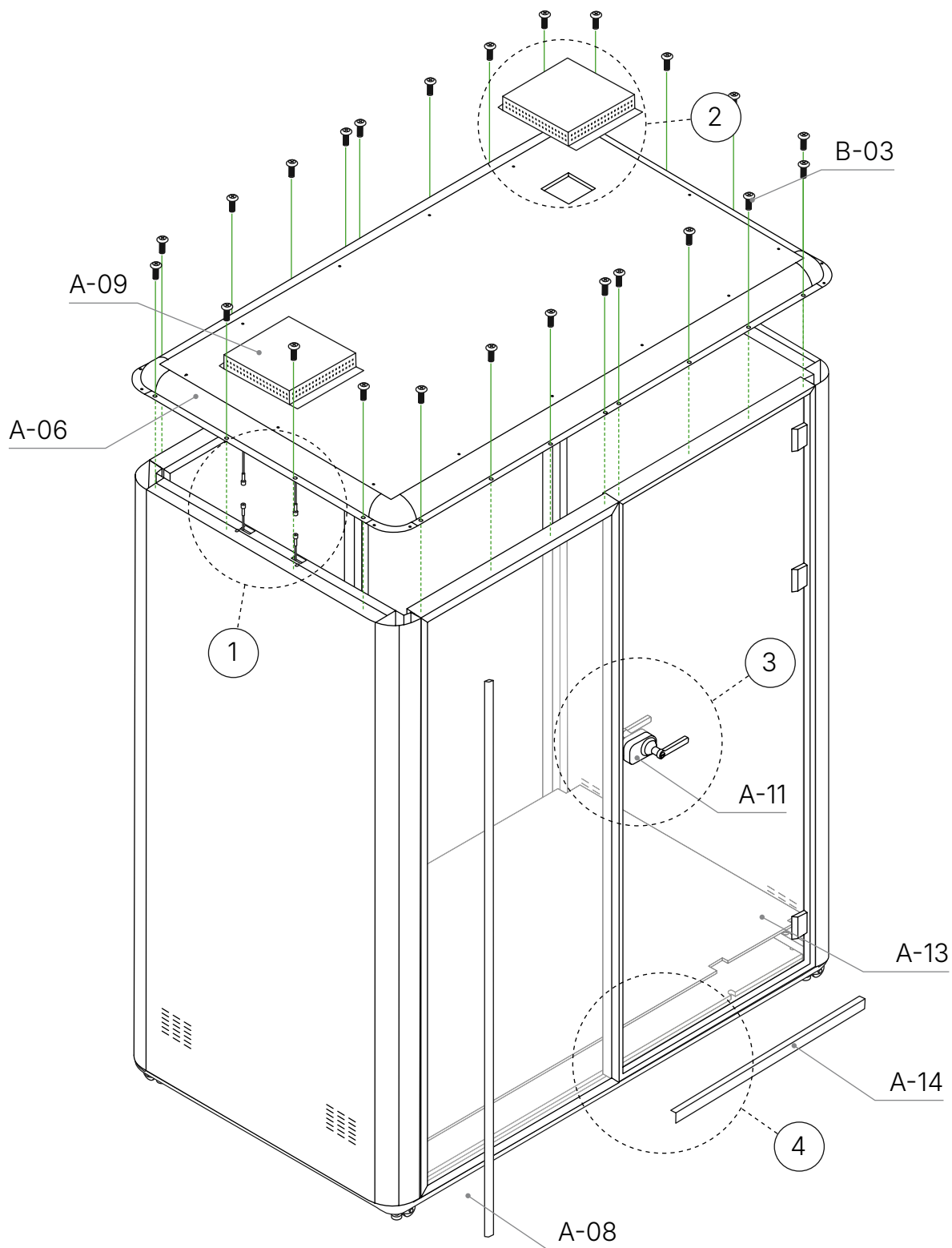
2



OUTILS



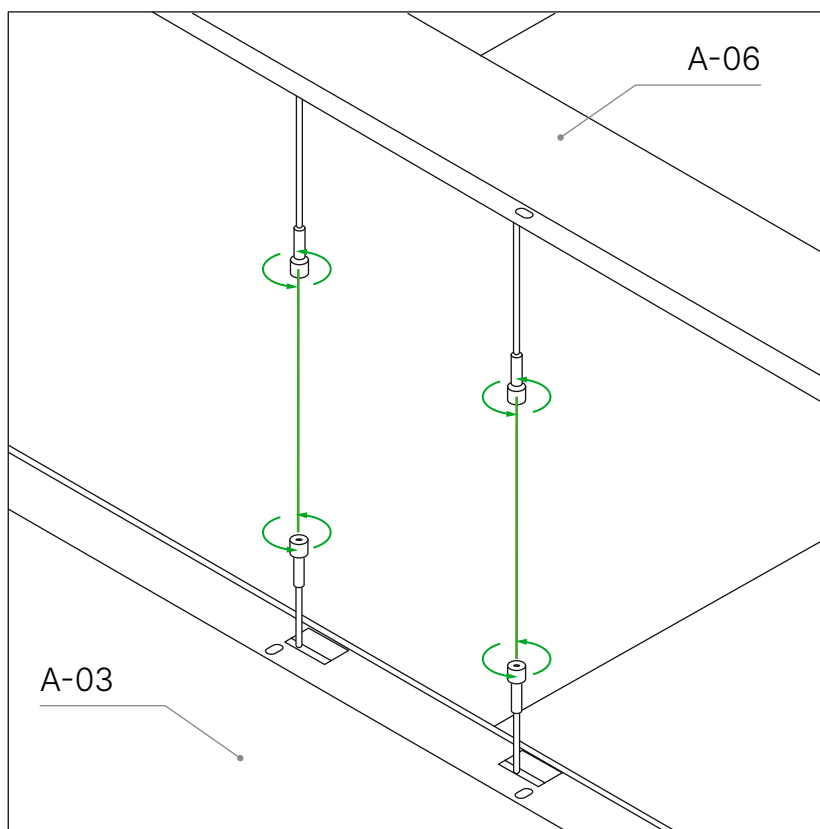
06. Installer le toit du ventilateur et la serrure. A-06 / A-08 / A-09 / A-11 / A-12 / A-13 / A-14



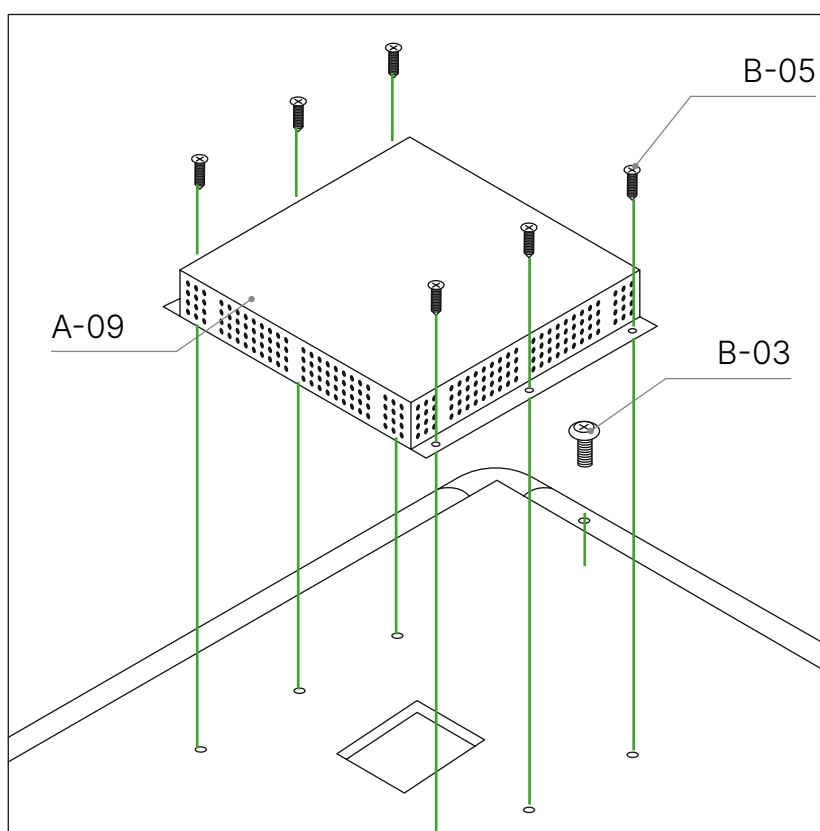
OUTILS



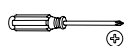
1



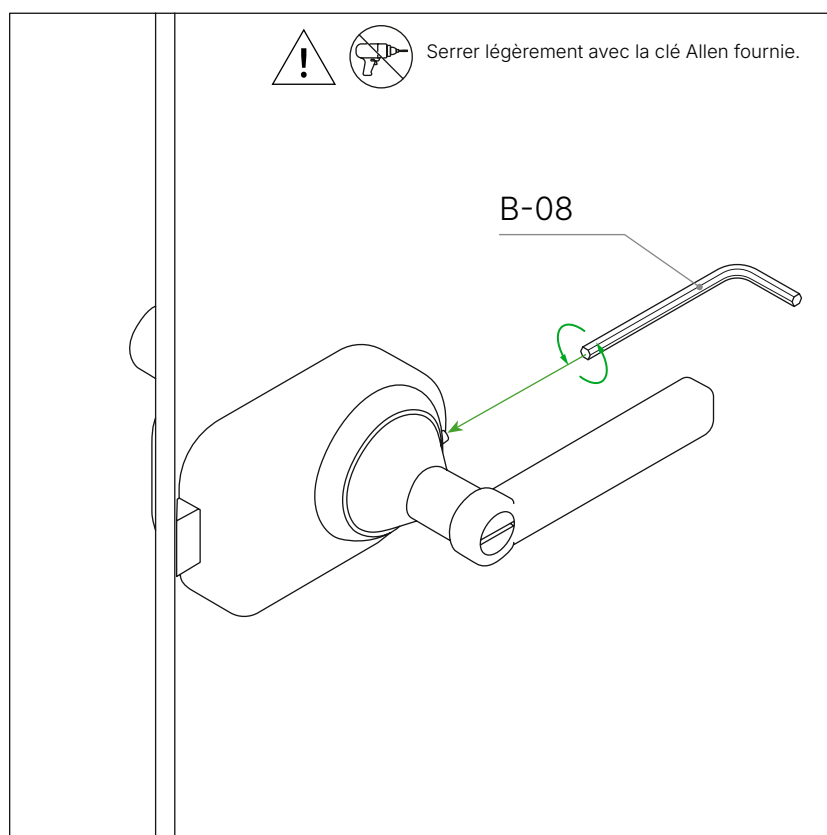
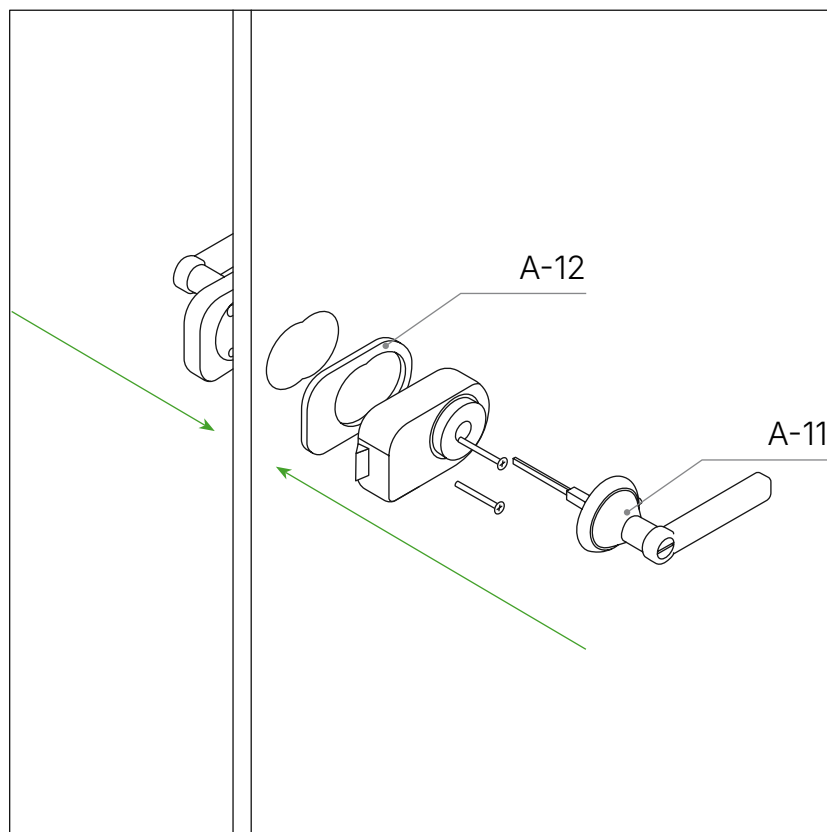
2



OUTILS



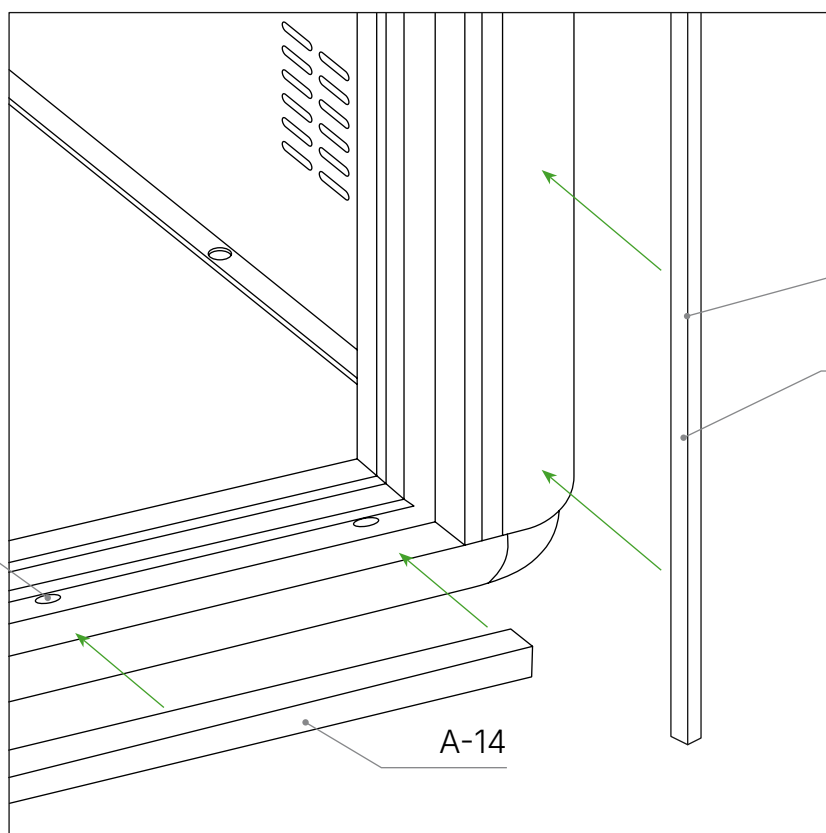
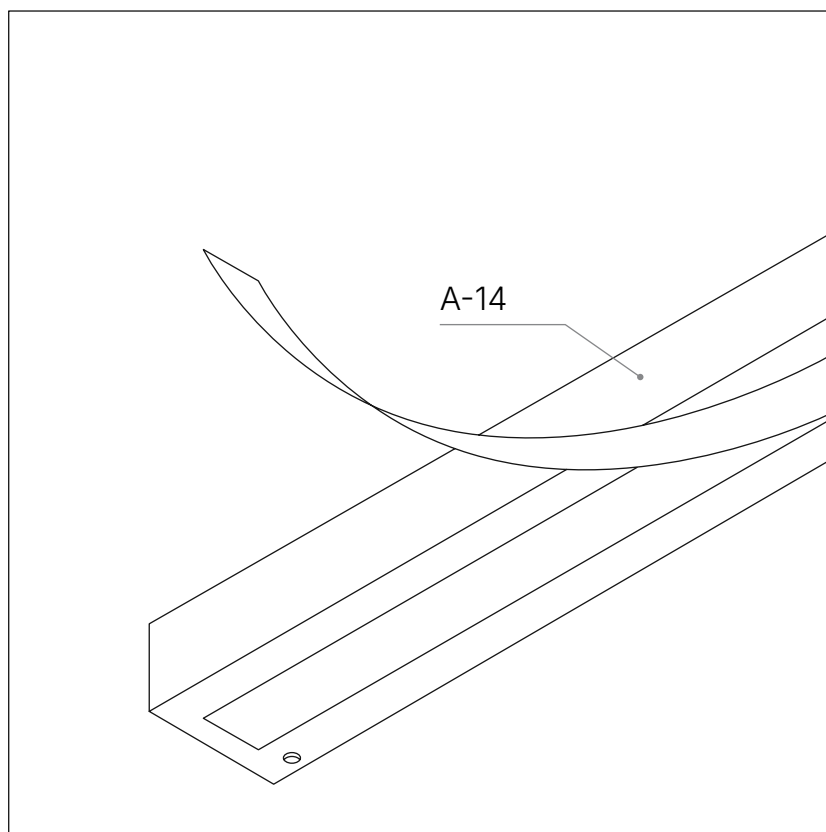
3



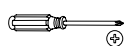
OUTILS

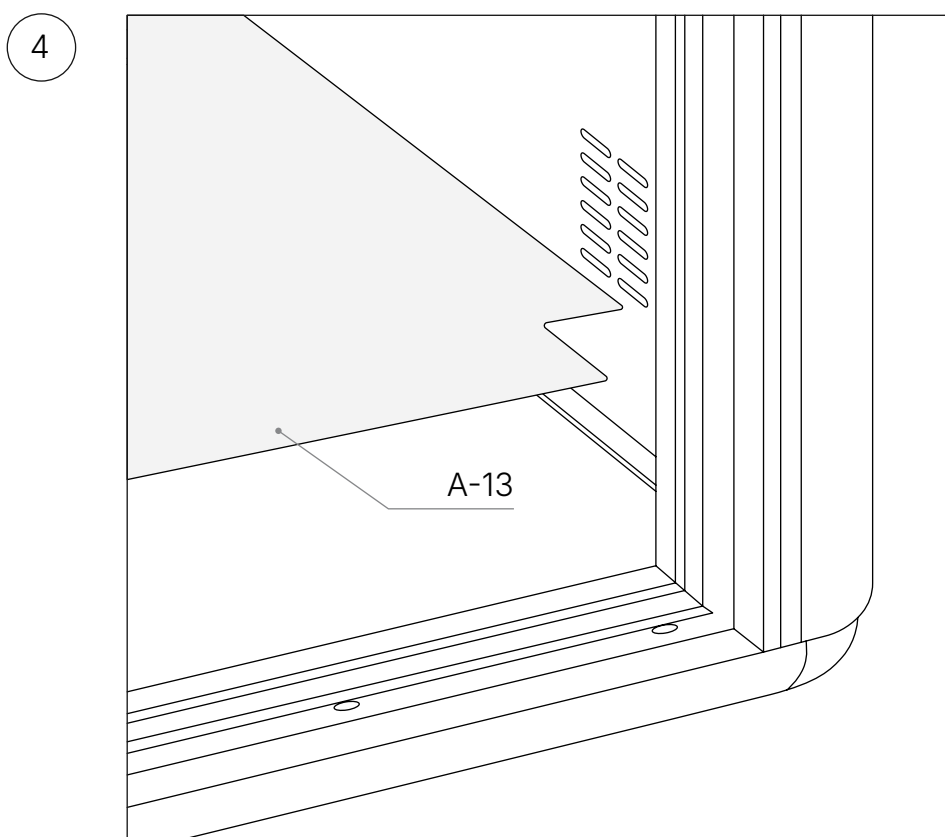


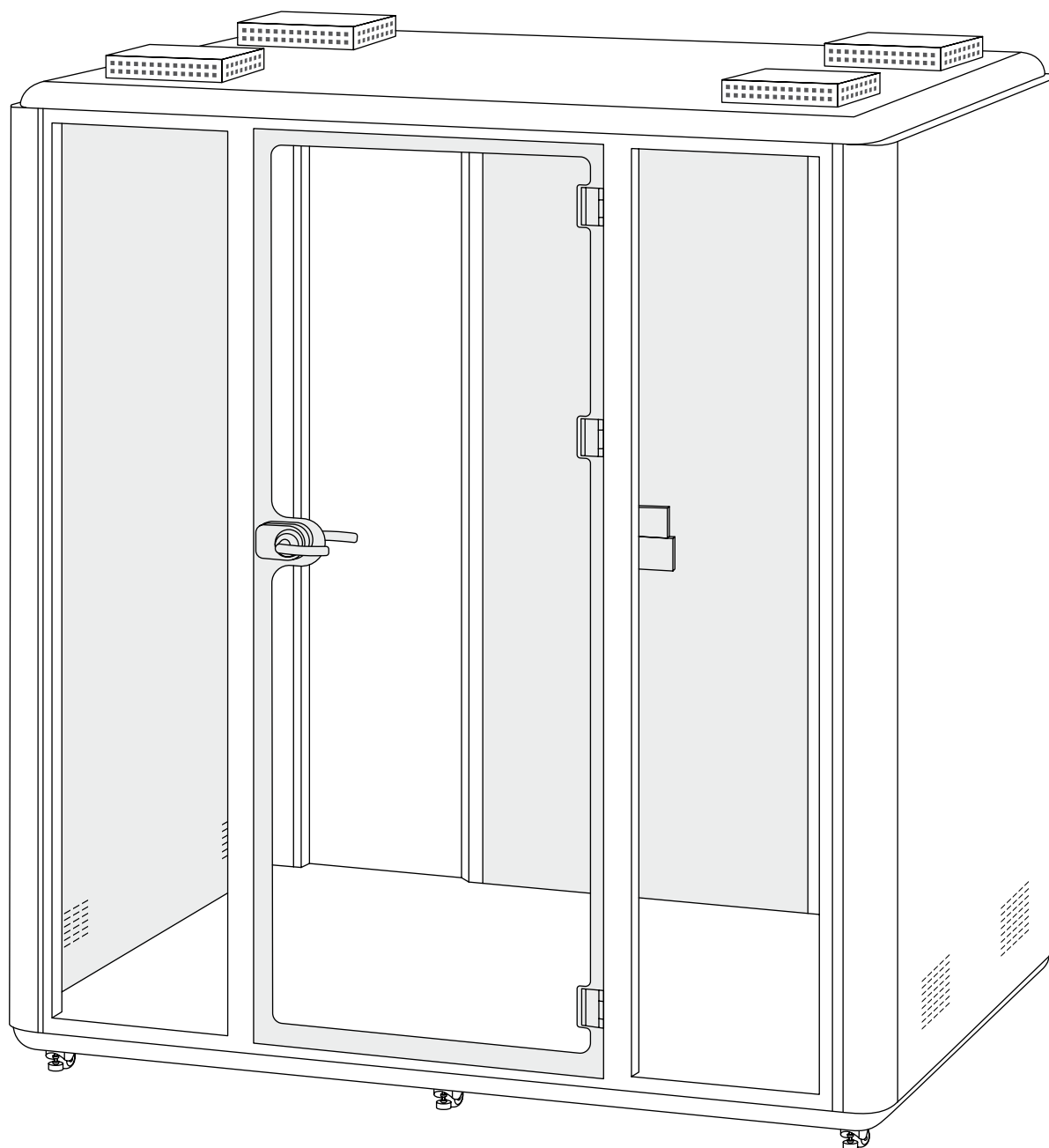
4



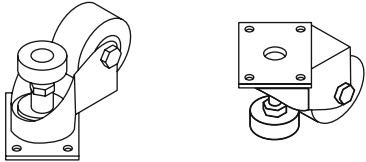
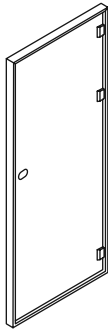
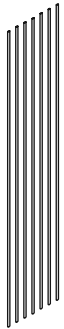
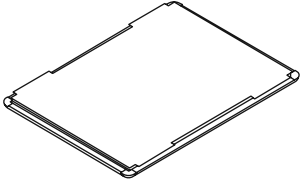
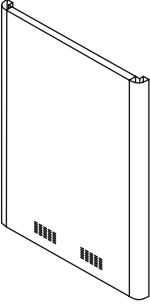
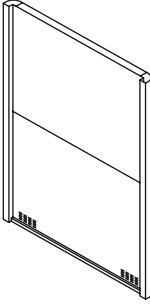
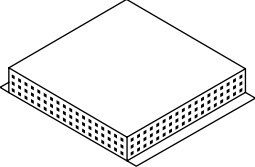
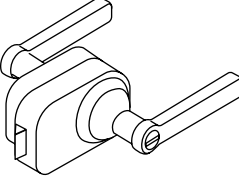

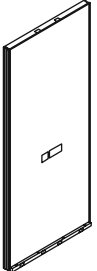
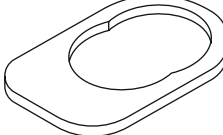
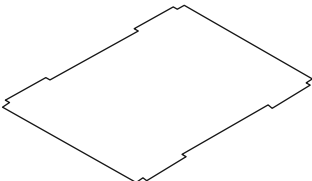
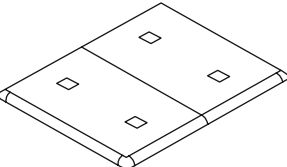
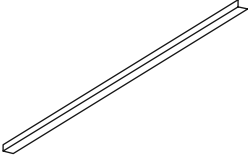
OUTILS



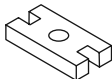
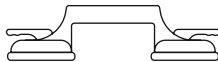

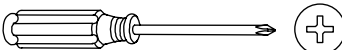
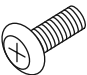
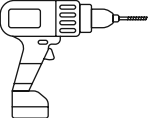
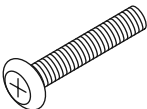
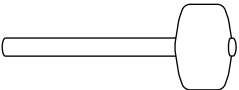
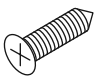

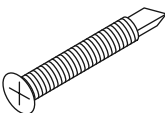
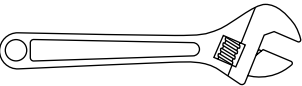

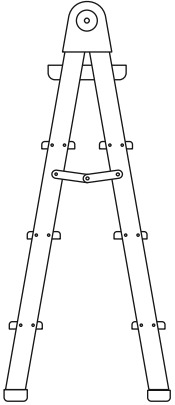








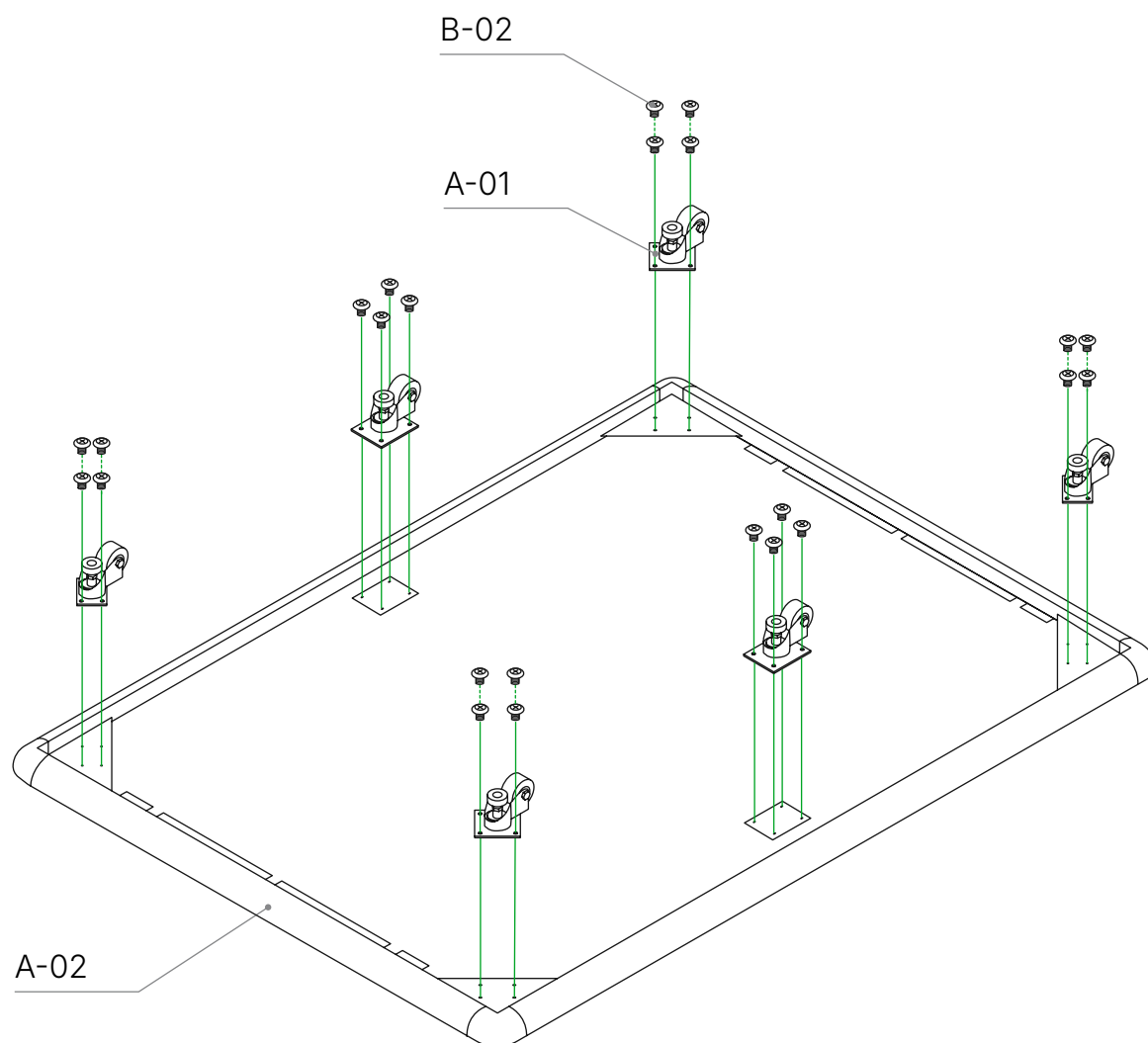
LISTE DES PIÈCES

<p>A-01 x6</p>			<p>A-08 x1</p>	<p>A-08</p> 	<p>A-09</p> 
<p>A-02 x1</p>			<p>A-09 x16</p>		
<p>A-03 x1</p>	<p>A-03</p> 	<p>A-04</p> 	<p>A-10 x4</p>		
<p>A-04 x1</p>			<p>A-11 x1</p>		
<p>A-05 x4</p>	<p>A-05</p> 	<p>A-06</p> 	<p>A-12 x1</p>		
<p>A-06 x1</p>			<p>A-13 x1</p>		
<p>A-07 x1</p>			<p>A-14 x1</p>		

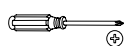
ACCESSOIRES ET OUTILS AUTO-FOURNIS

B-01 x4		C-01 x2	VENTOUSE POUR LE VERRE 
B-02 x34	M6×10 	C-02 x1	TOURNEVIS CRUCIFORME 
B-03 x30	M6×16 	C-03 x1	TOURNEVIS ÉLECTRIQUE 
B-04 x30	M6×35 	C-04 x1	MASSE EN CAOUTCHOUC 
B-05 x4	M4×16 	C-05 x1	NIVEAU À BULLE 
B-06 x4	M4×30 	C-06 x1	CLÉ ANGLAISE 
B-07 x30		C-07 x2	ÉCHELLE 
B-08 x1	3 mm 		
B-09 x1	5 mm 		
B-10 x1		 Recommandation: 4 personnes minimum pour le montage.	

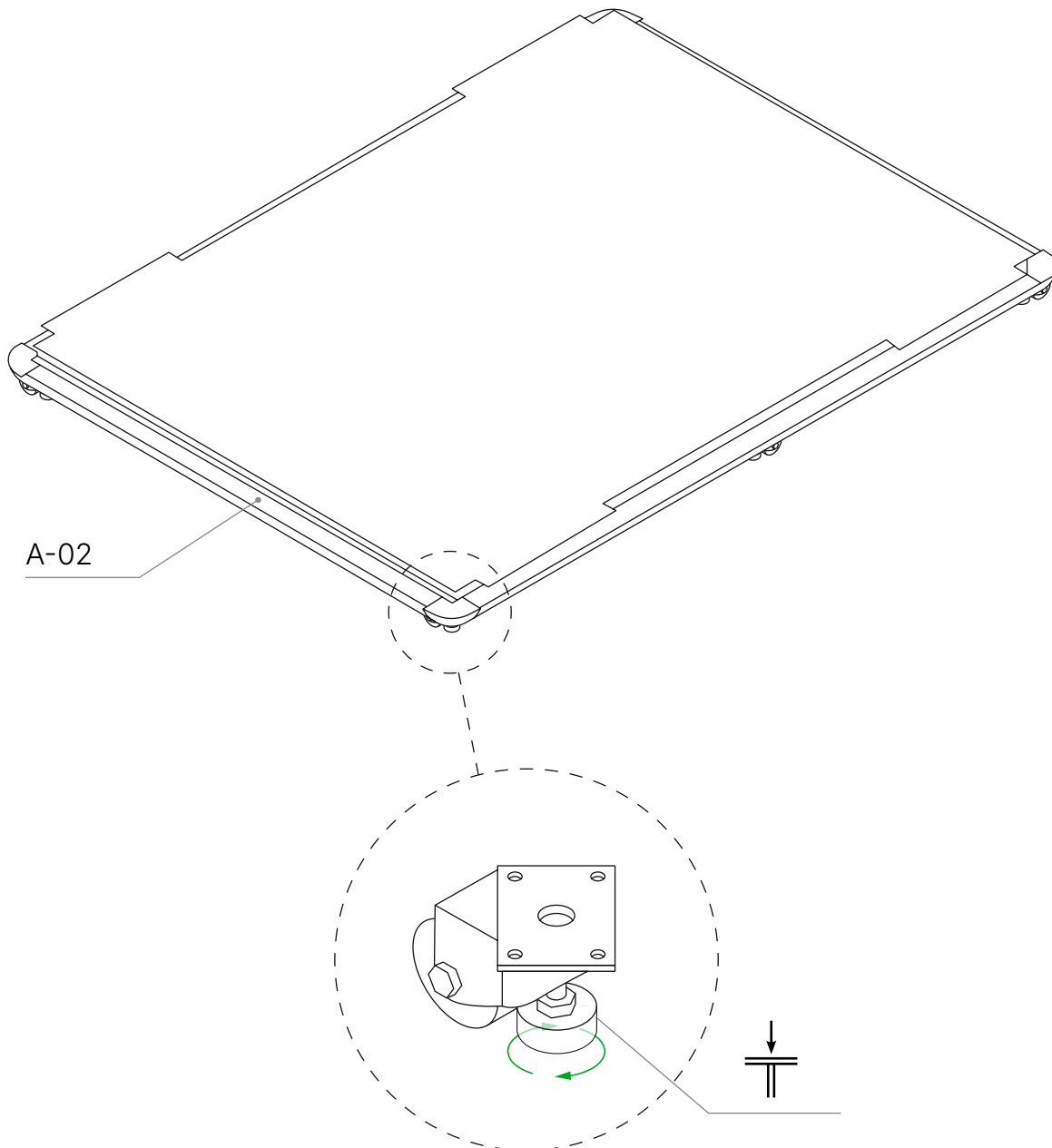
01. Installer les roues. A-01 / A-02




OUTILS



02. Mettre à niveau.
A-01 / A-02

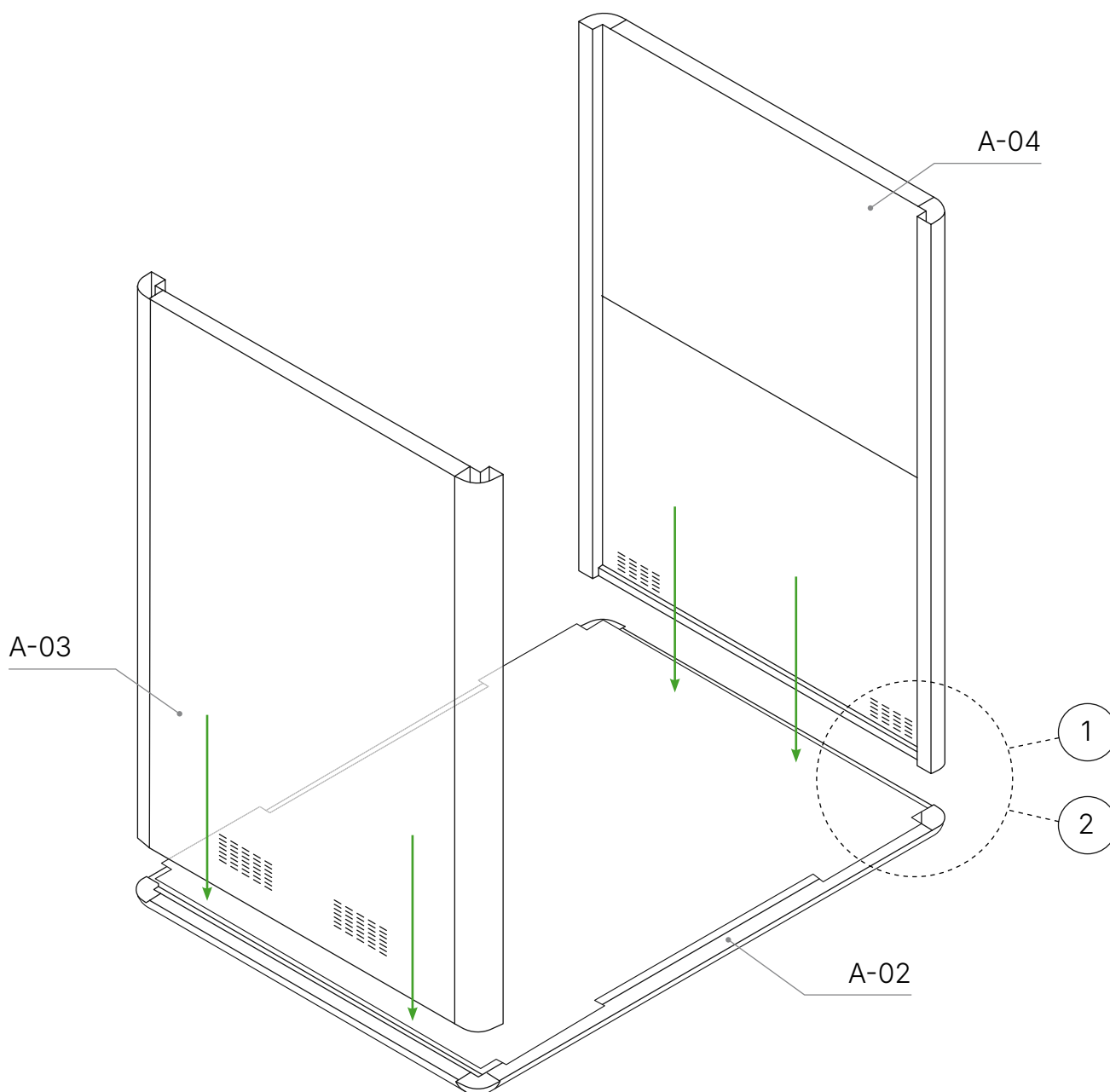


 **IMPORTANT:** dévisser tous les niveleurs des roues pour niveler l'ensemble de la base.

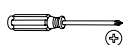
OUTILS

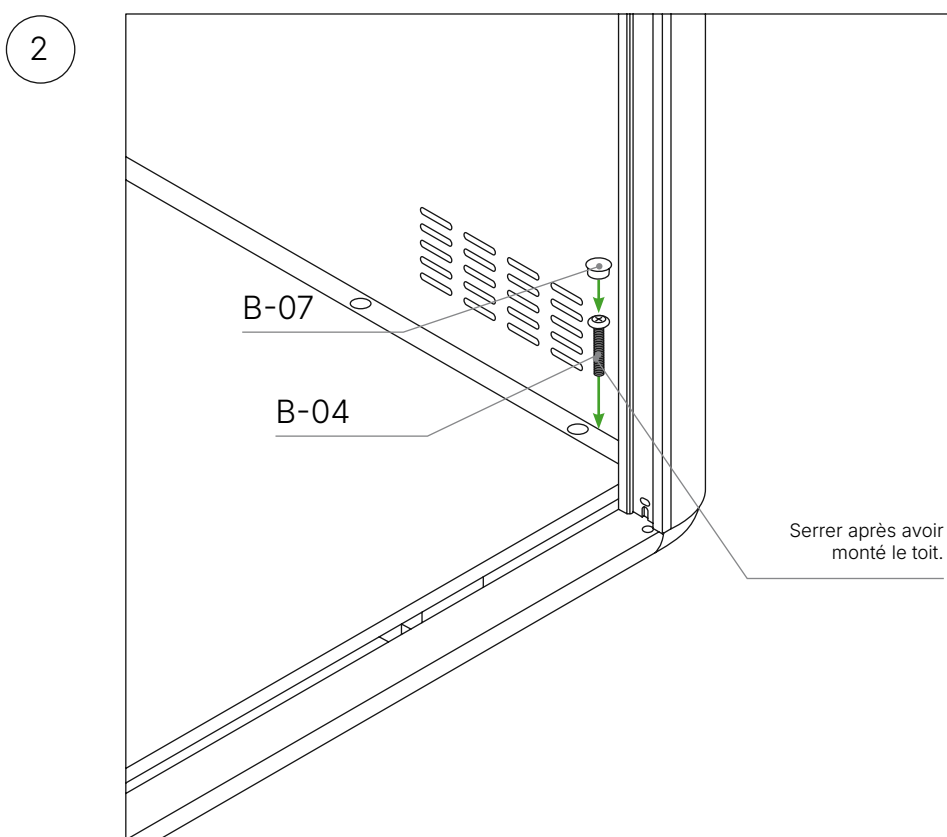
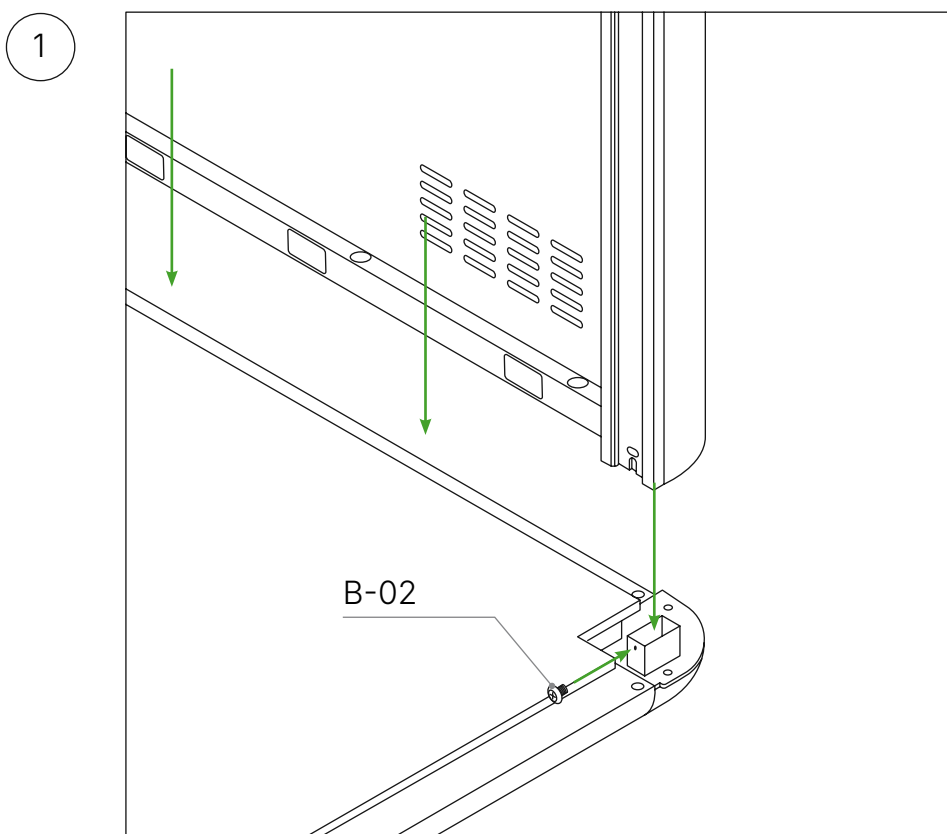


03. Installer les cloisons. A-03 / A-04



OUTILS

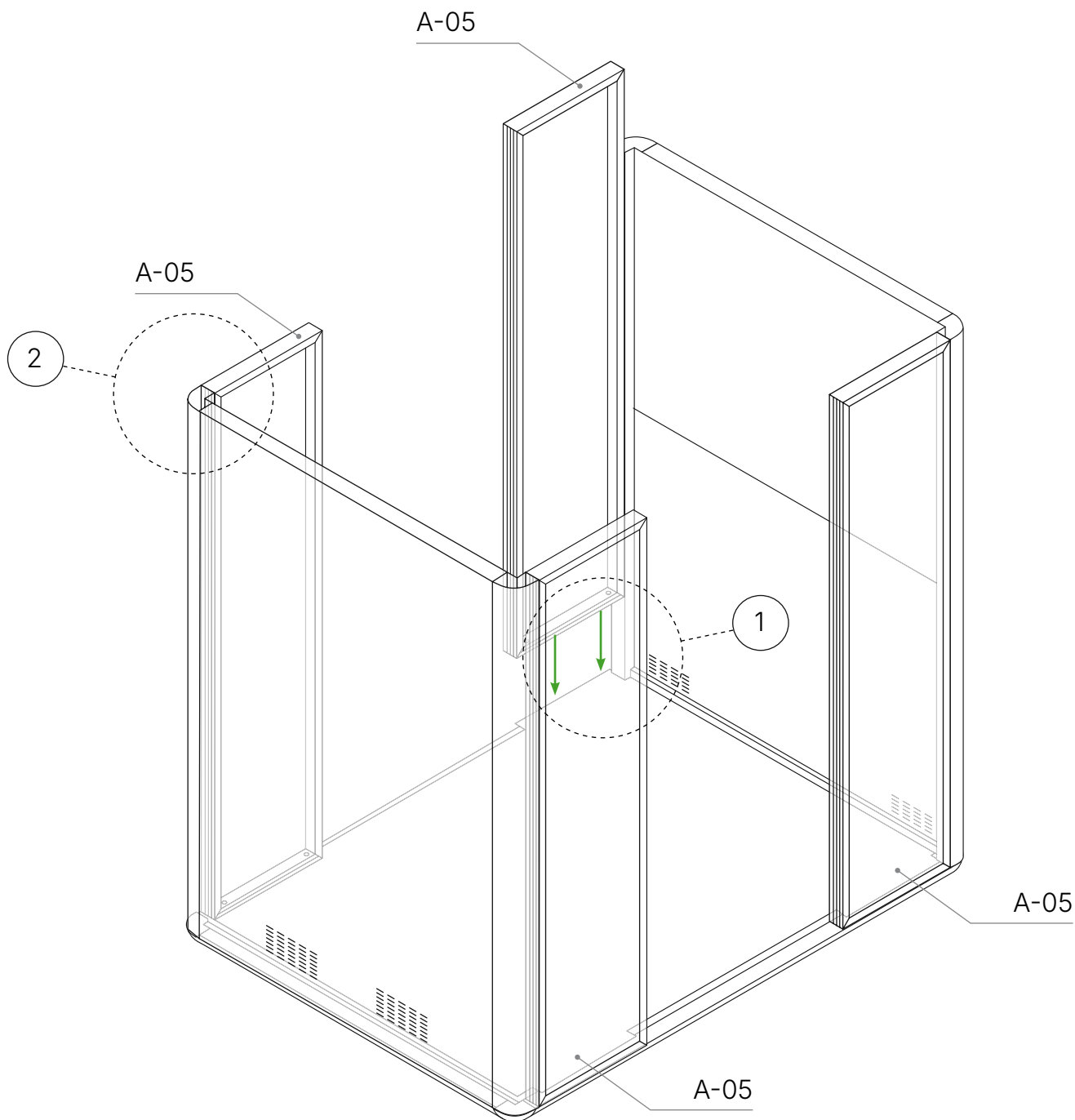




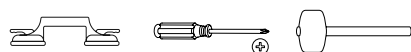
OUTILS

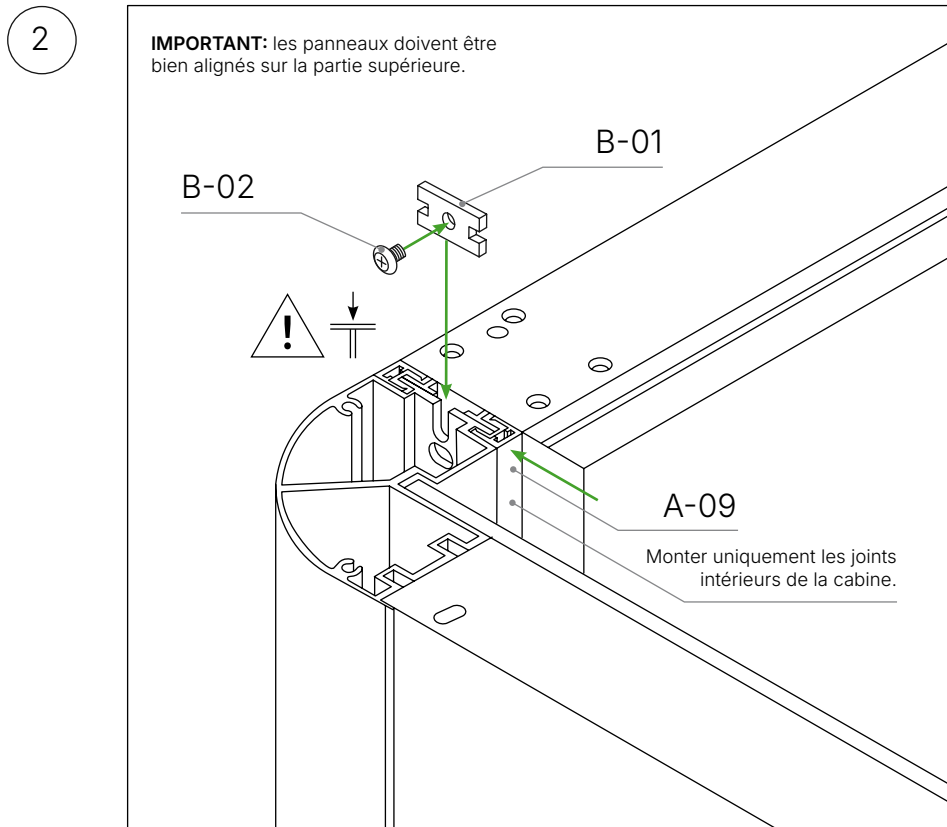
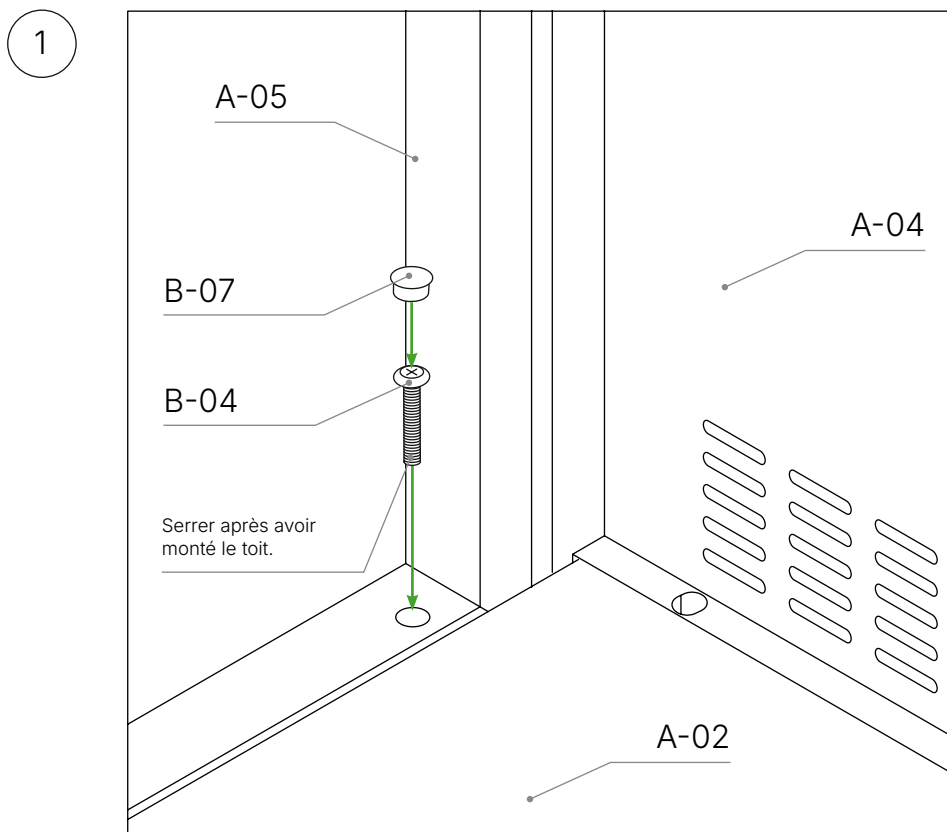


04. Installer les vitres. A-05

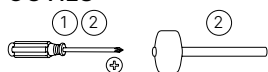


OUTILS

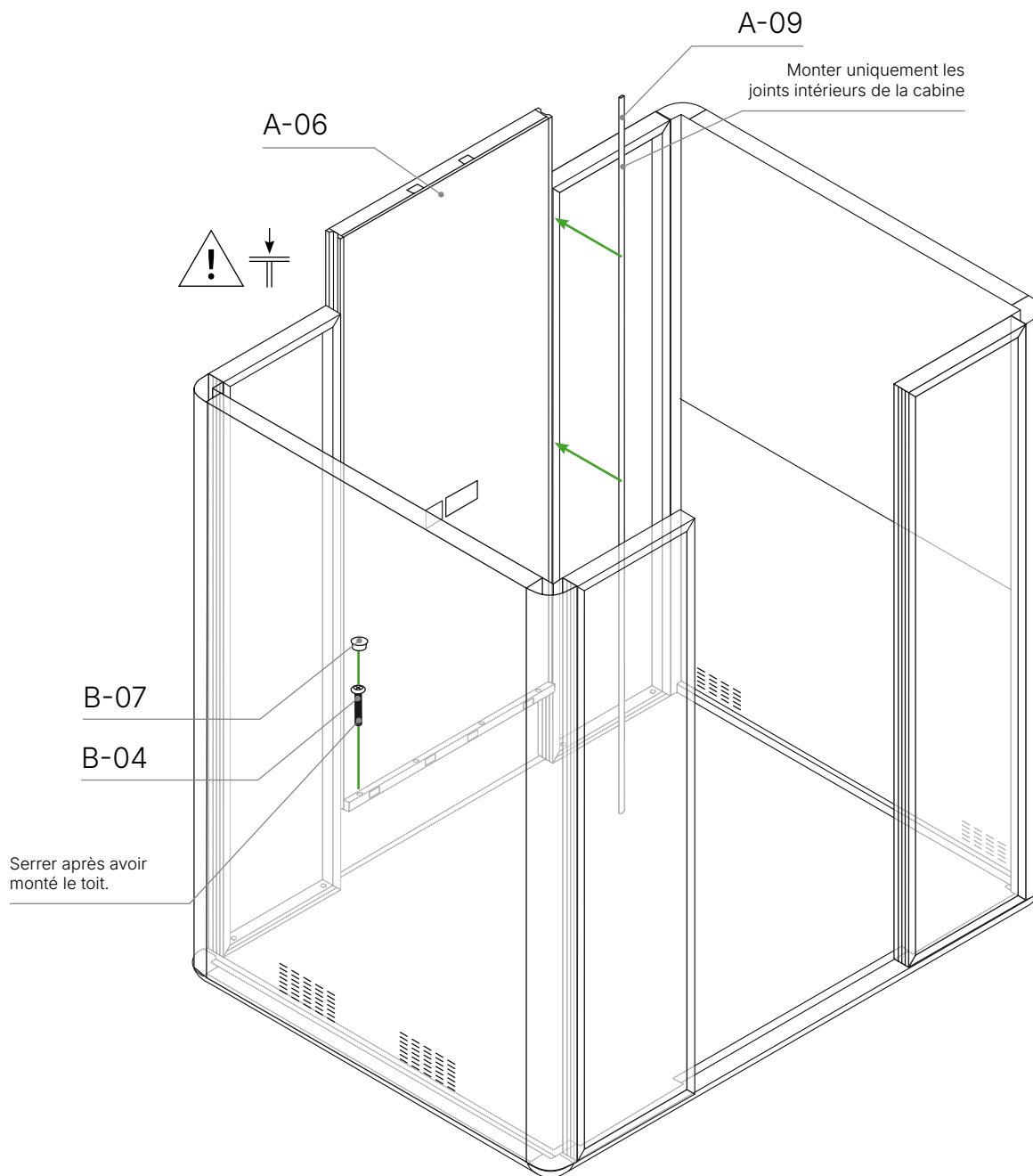




OUTILS

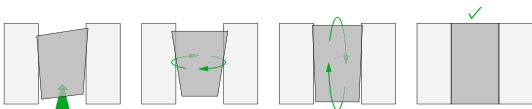


05. Installer le cloison. A-06 / A-09



IMPORTANT:

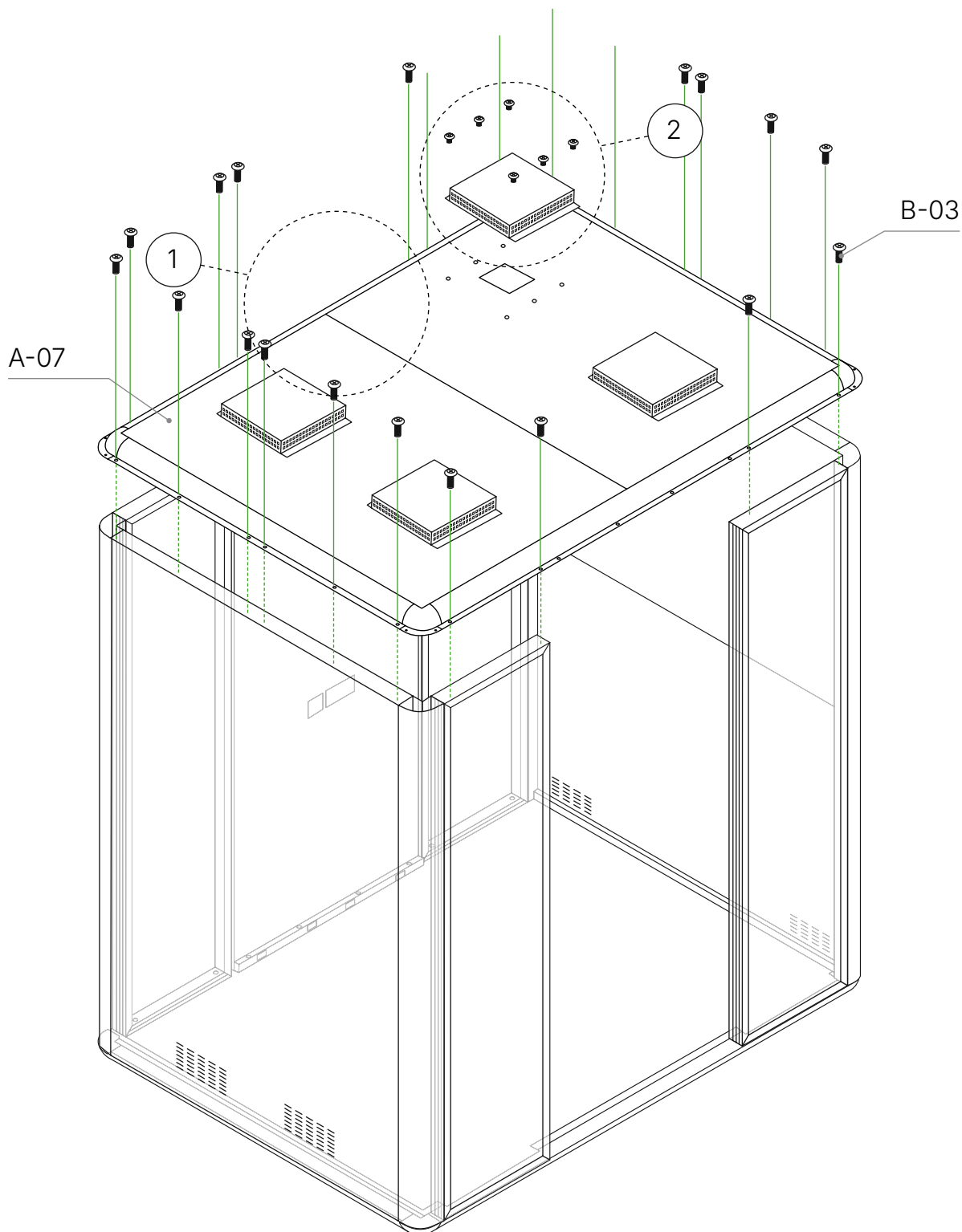
1. Pour une installation correcte, introduire le panneau A-05 incliné. La cloison doit être maintenue fermement pour éviter sa chute.
2. Les panneaux doivent être bien alignés sur la partie supérieure.



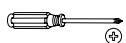
OUTILS



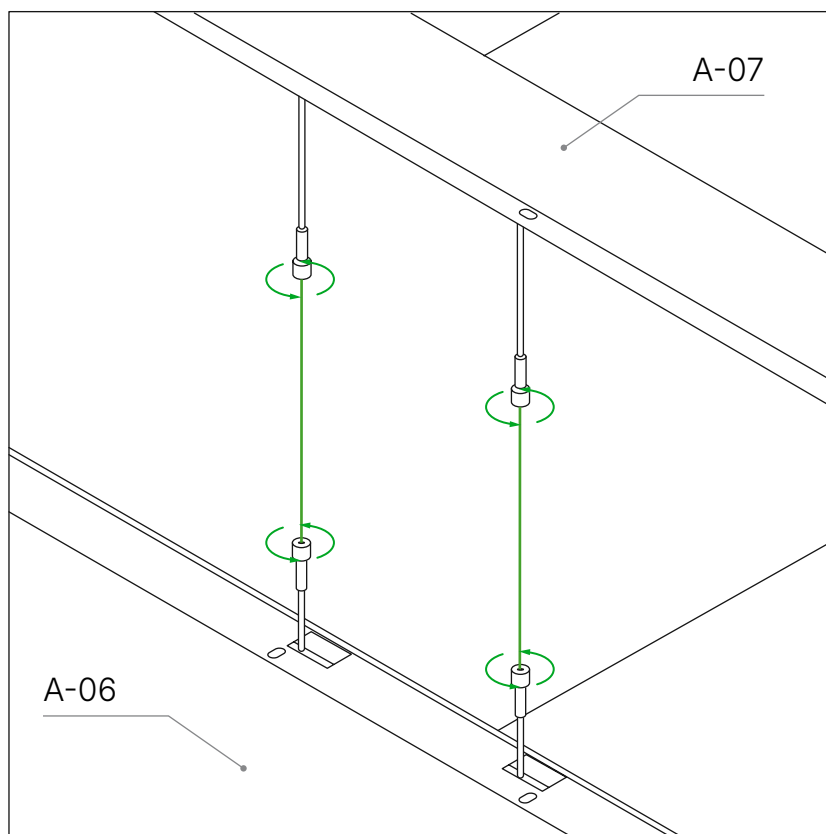
06. Installer le toit du ventilateur.
A-07 / A-10



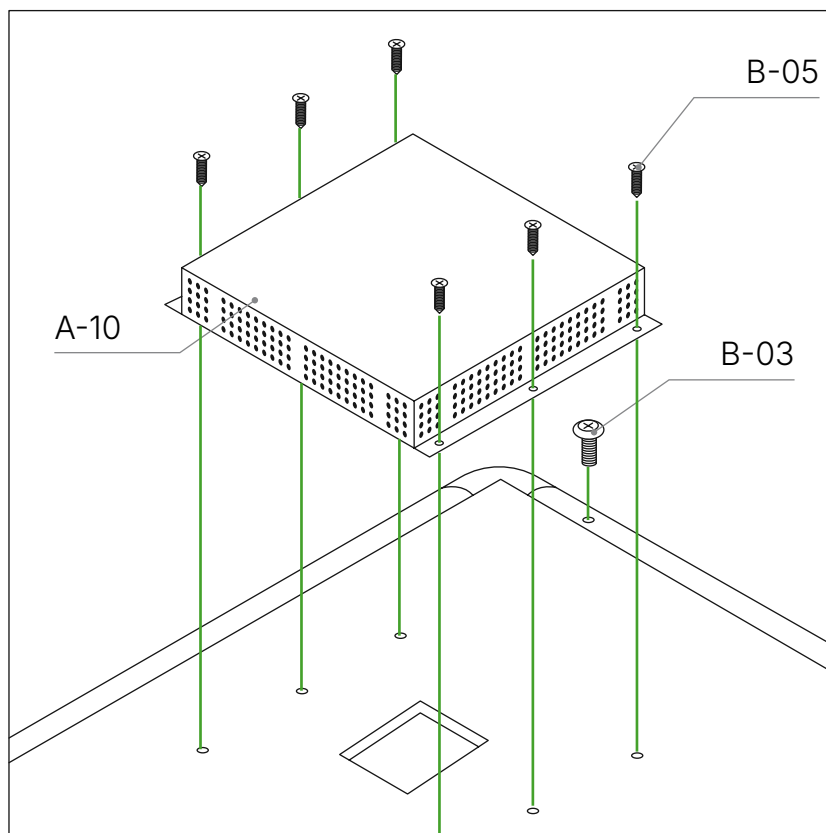
OUTILS



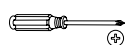
1



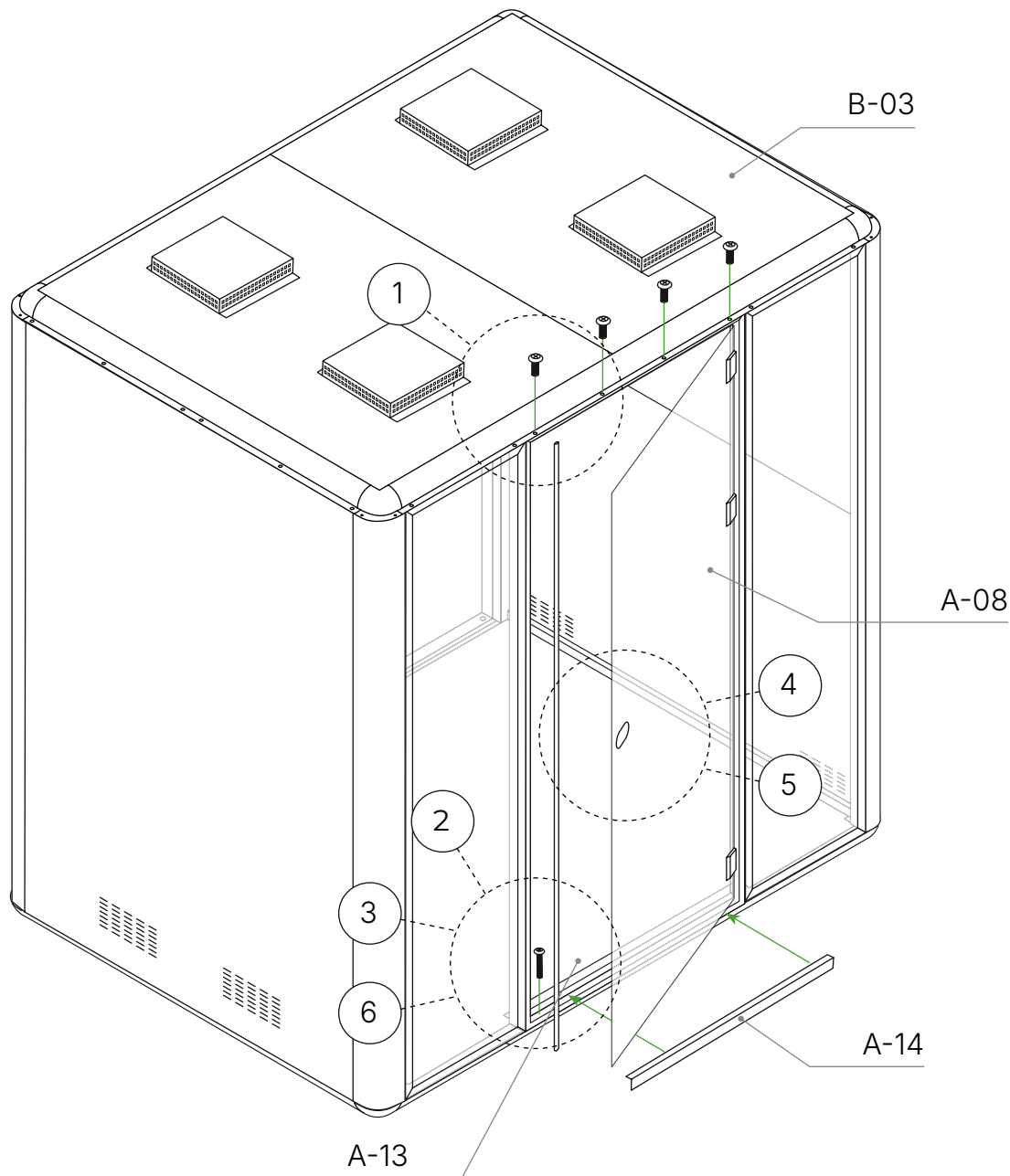
2



OUTILS

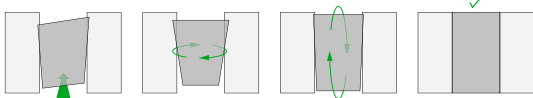


07. Installer la porte en verre et la serrure.
A-08 / A-09 / A-11 / A-12 / A-13 / A-14

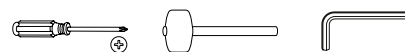


IMPORTANT:

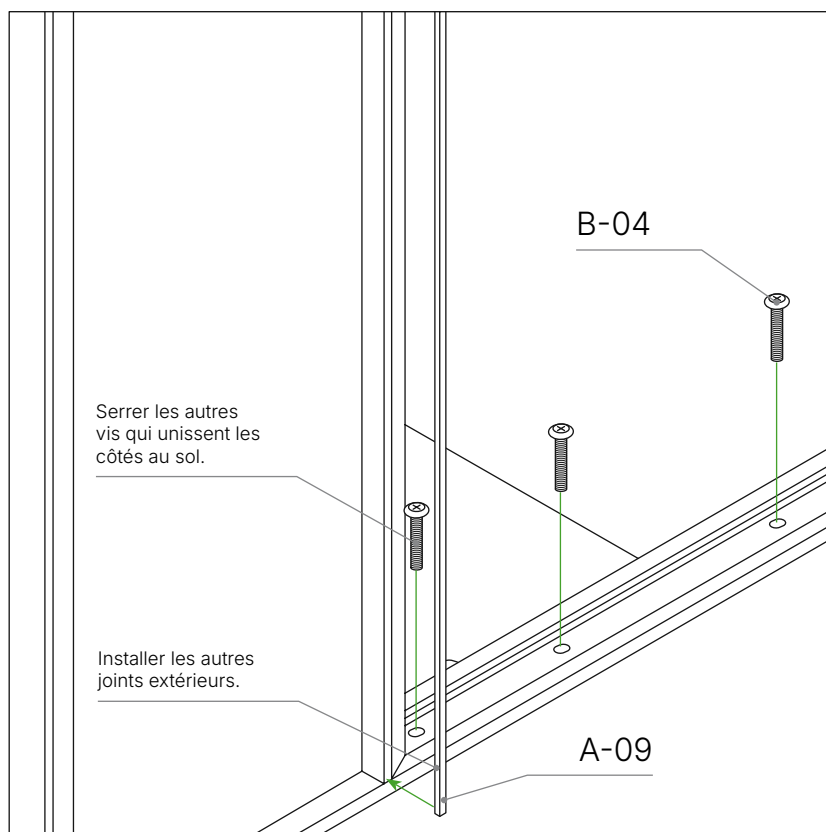
1. Pour une installation correcte, introduire le panneau A-08 incliné.



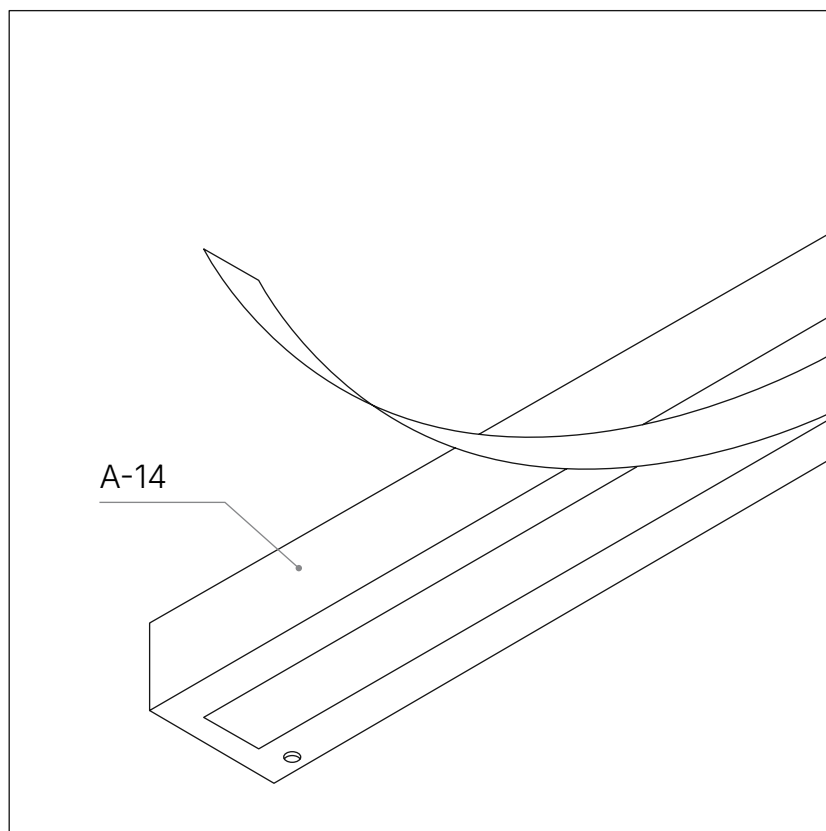
OUTILS



2



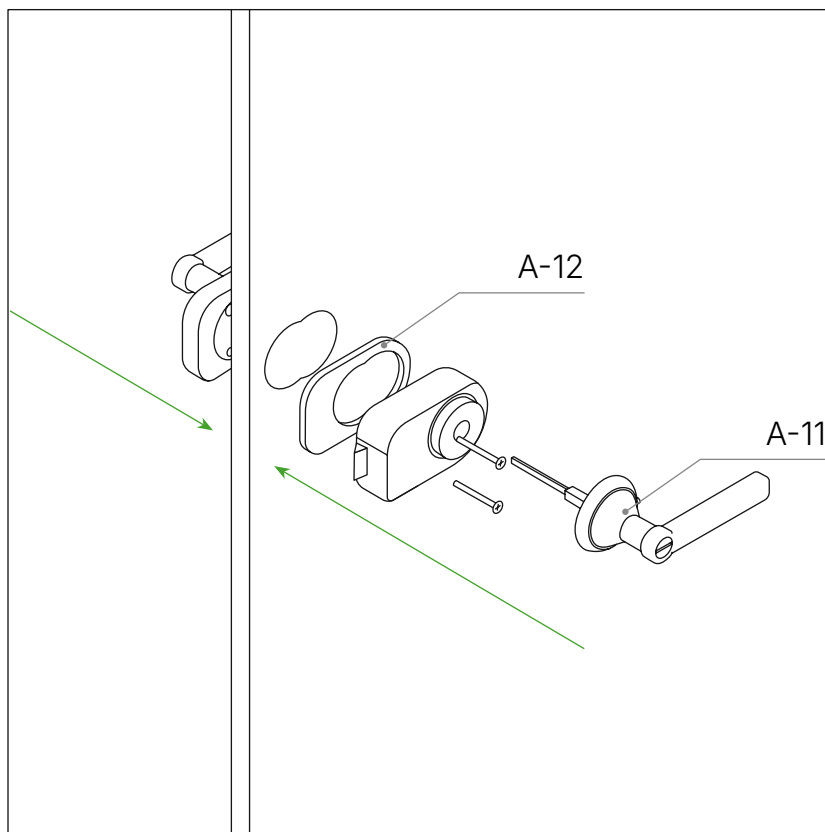
3



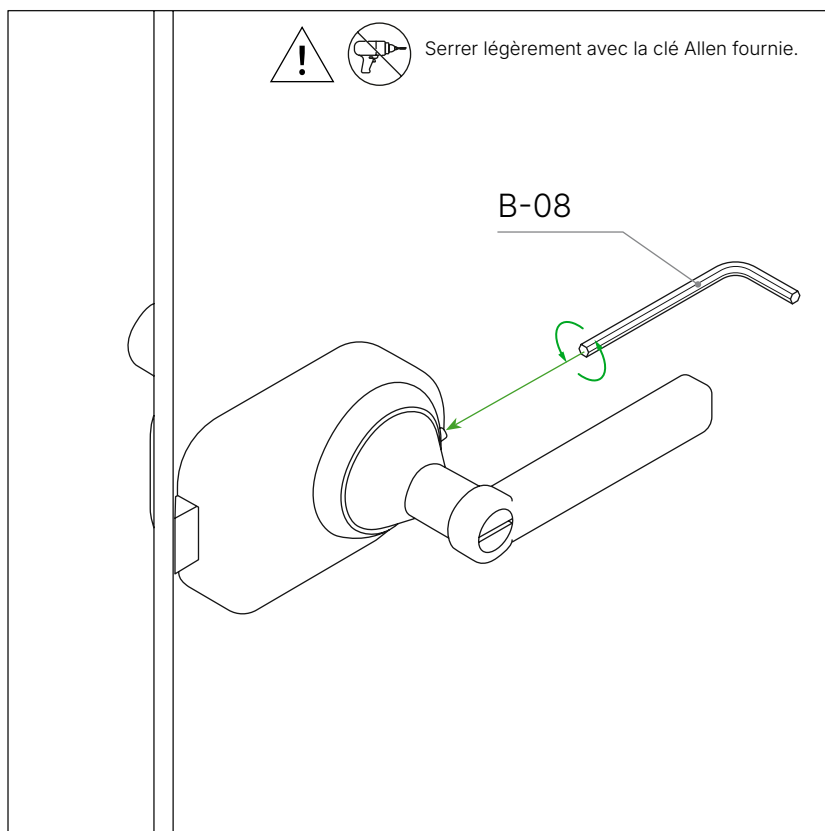
OUTILS



4

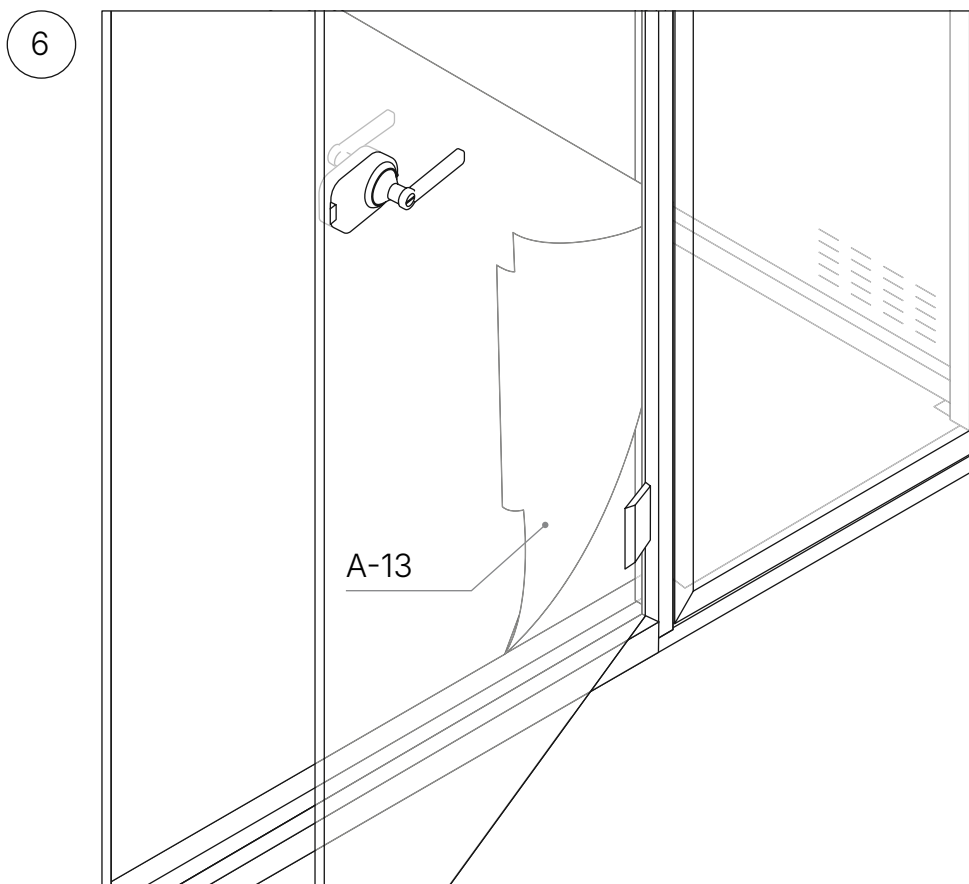


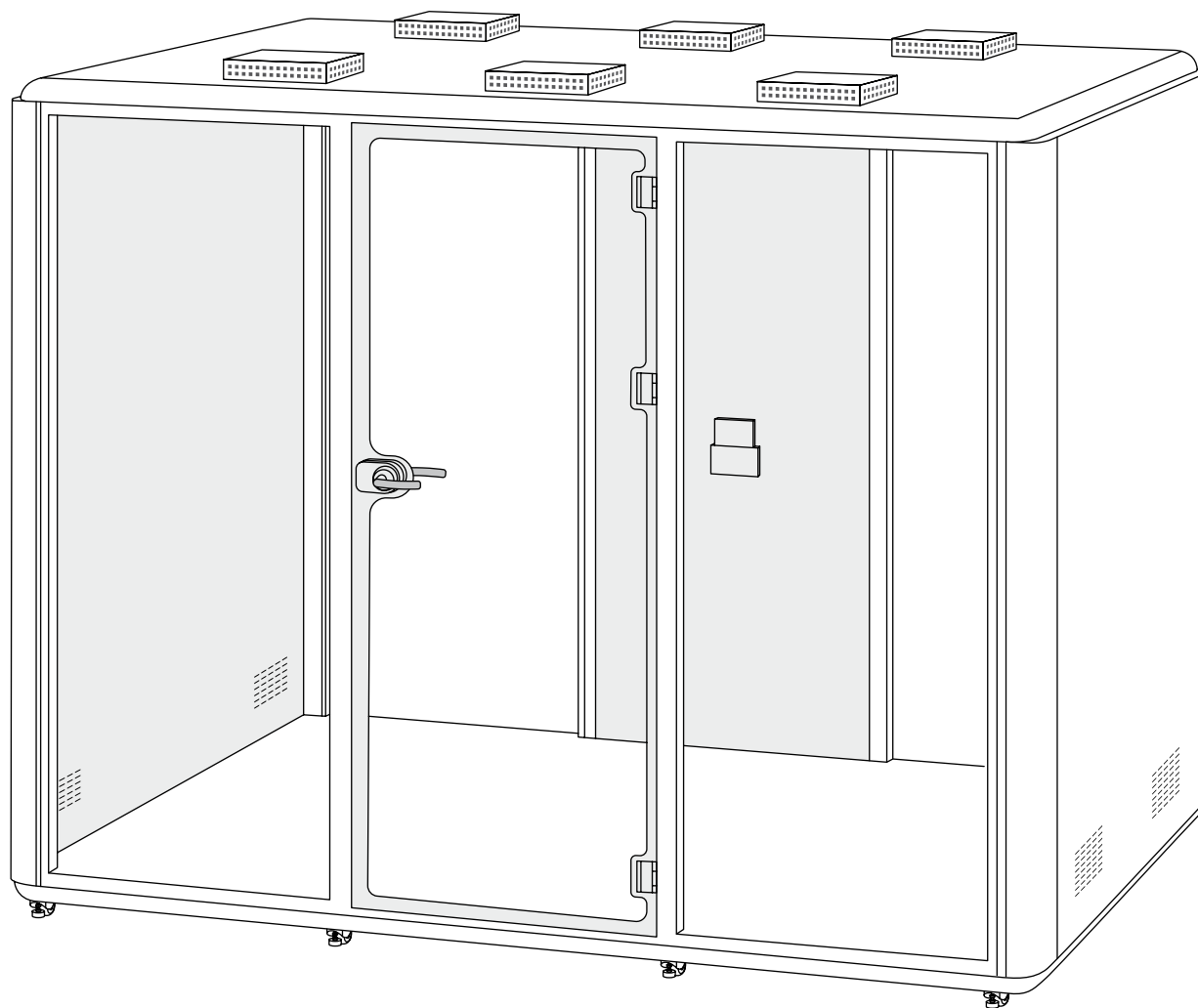
5



OUTILS



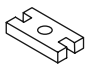
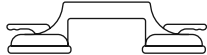

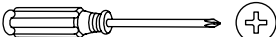

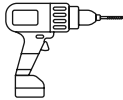
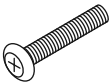
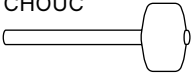


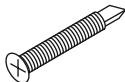
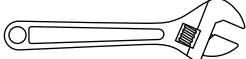

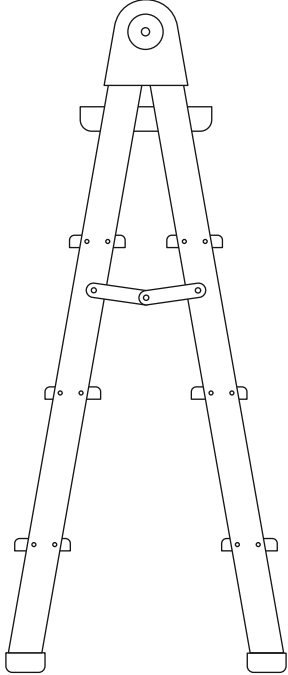



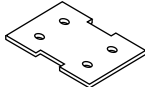


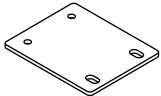




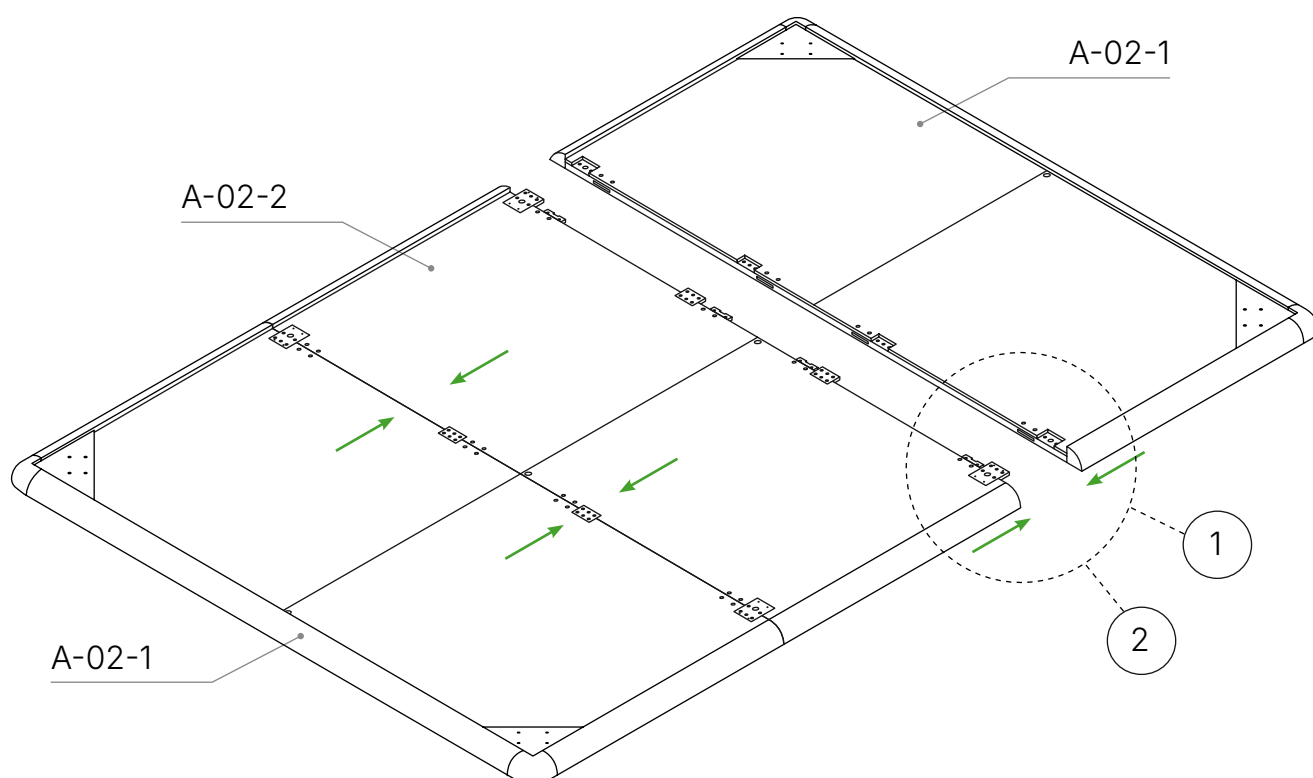
LISTE DES PIÈCES

A-01 x8			A-08 x1		A-09
A-02-1 x2			A-09 x18		
A-02-2 x1					
A-03-1 x1	A-03-1 	A-03-2 	A-10 x6		
A-03-2 x1			A-11 x1		
A-04-1 x1	A-04-1 	A-04-2 	A-12 x1		
A-04-2 x1			A-13 x1		
A-05 x4	A-05 	A-06 	A-14 x1		
A-06 x1			A-15 x4		
A-07-1 x2			A-16 x2		
A-07-2 x1			A-16-1 x2		

ACCESSOIRES ET OUTILS AUTO-FOURNIS

B-01 x4		C-01 x2	VENTOUSE POUR LE VERRE 
B-02 x88	M6×10 	C-02 x1	TOURNEVIS CRUCIFORME 
B-03 x30	M6×16 	C-03 x1	TOURNEVIS ÉLECTRIQUE 
B-04 x30	M6×35 	C-04 x1	MASSE EN CAOUTCHOUC 
B-05 x4	M4×16 	C-05 x1	NIVEAU À BULLE 
B-06 x8	M4×30 	C-06 x1	CLÉ ANGLAISE 
B-07 x30		C-07 x2	ÉCHELLE 
B-08 x1	3 mm 		
B-09 x1	5 mm 		
B-10 x1			
B-11 x16			
B-12 x64	M8×20 		
B-13 x40	M6×16 		
B-14 x14			

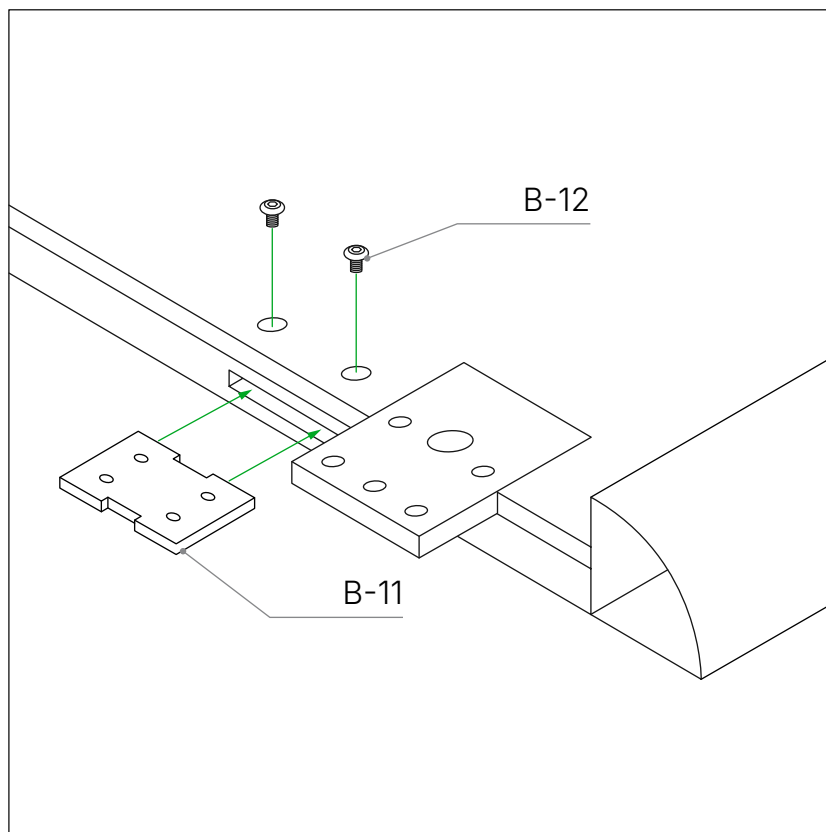
01. Installer la base. A-02



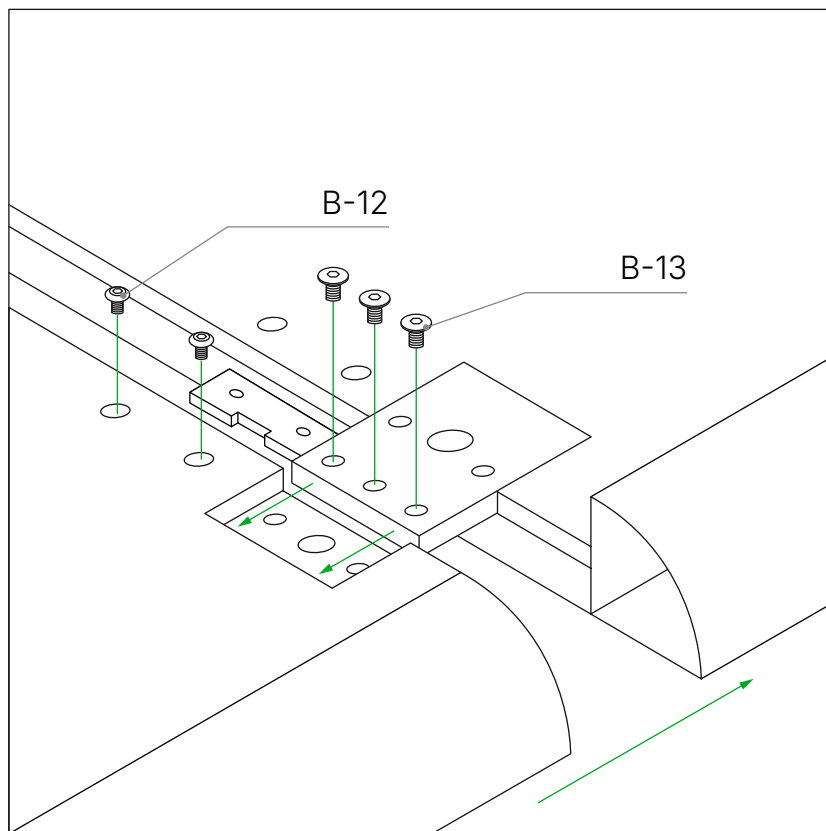
OUTILS



1



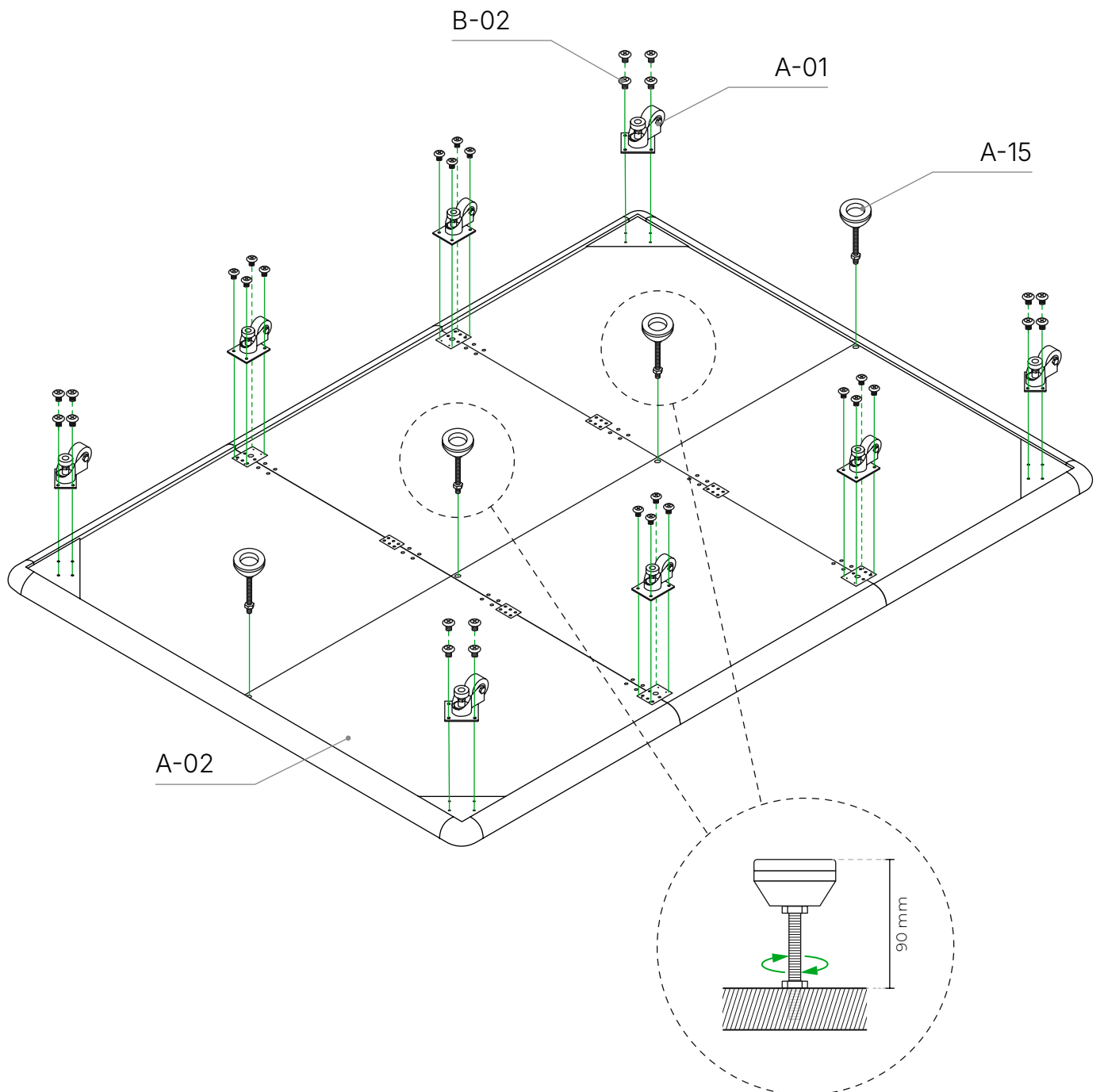
2



OUTILS

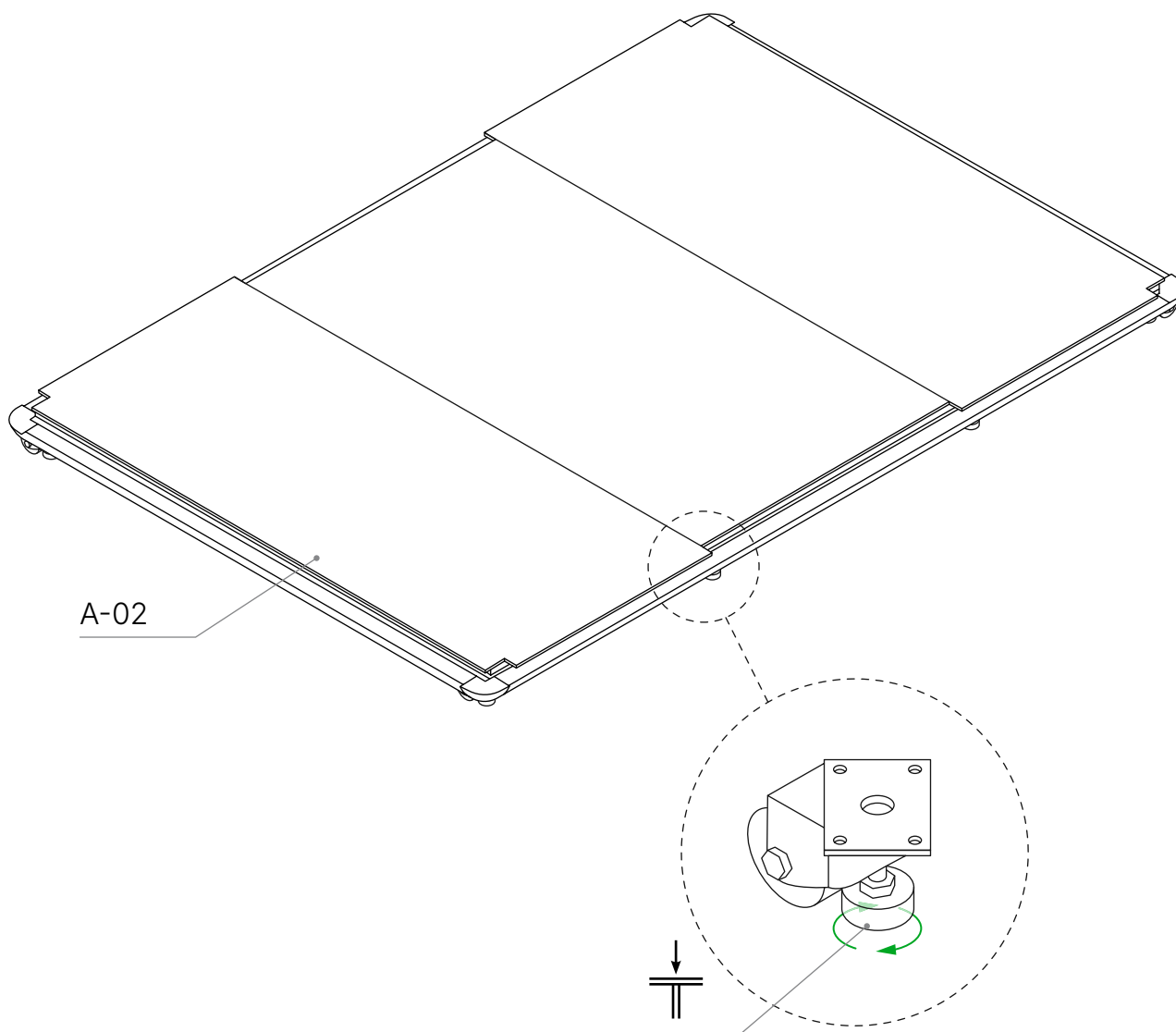



02. Installer les roues.
A-01 / A-02 / A-15



OUTILS

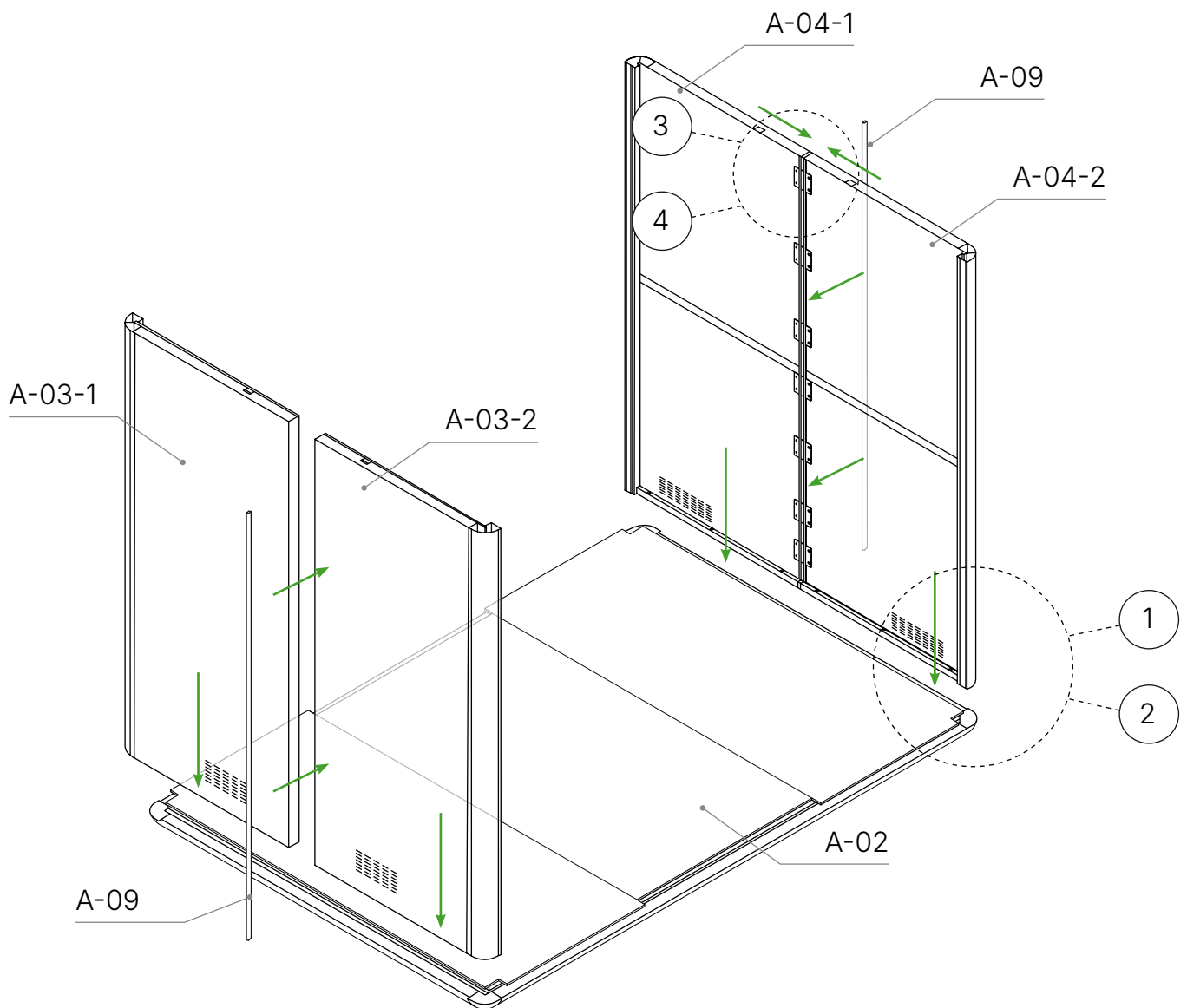


03. Mettre à niveau.
A-01 / A-02

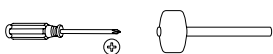
 **IMPORTANT:** dévisser tous les niveleurs des roues pour niveler l'ensemble de la base.

OUTILS

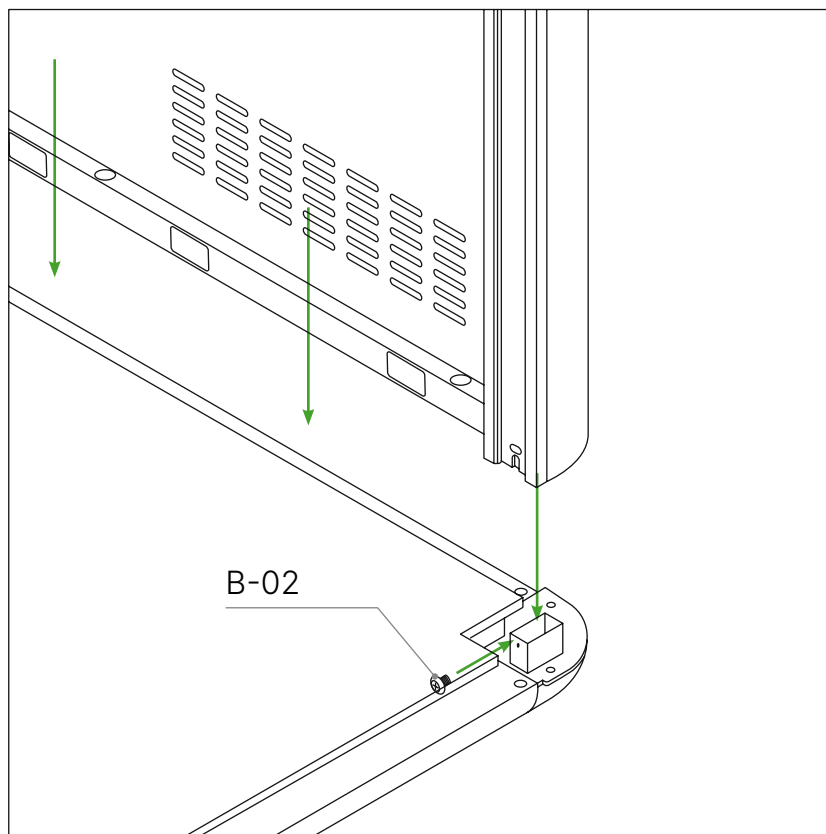
04. Installer les cloisons. A-03 / A-04 / A-09



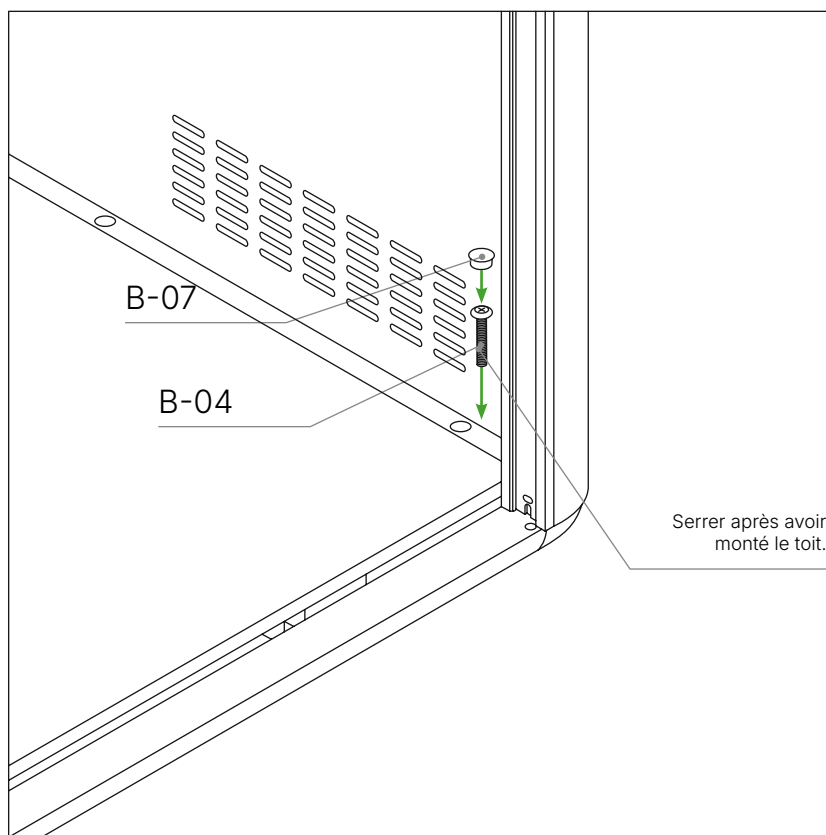
OUTILS



1

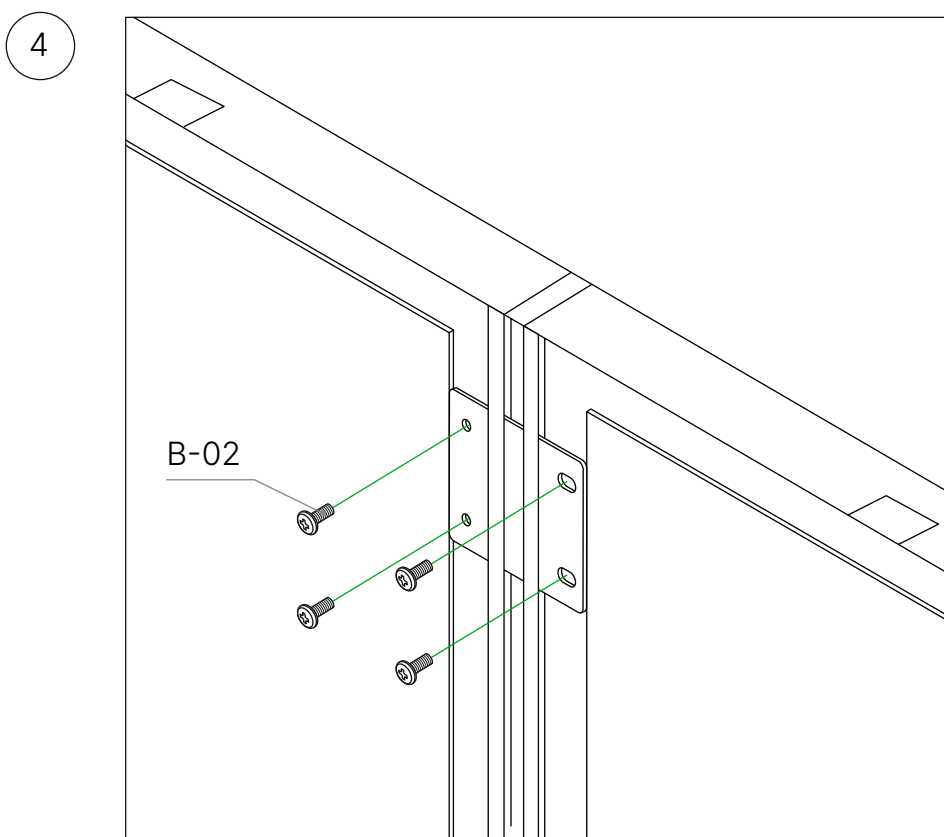
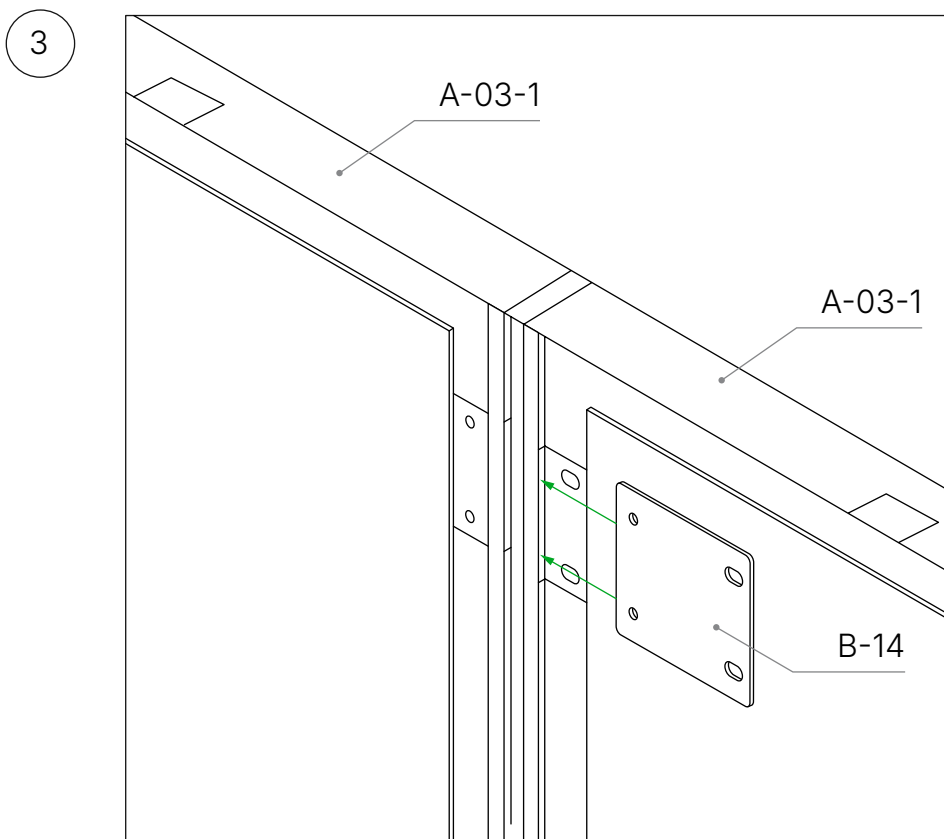


2



OUTILS

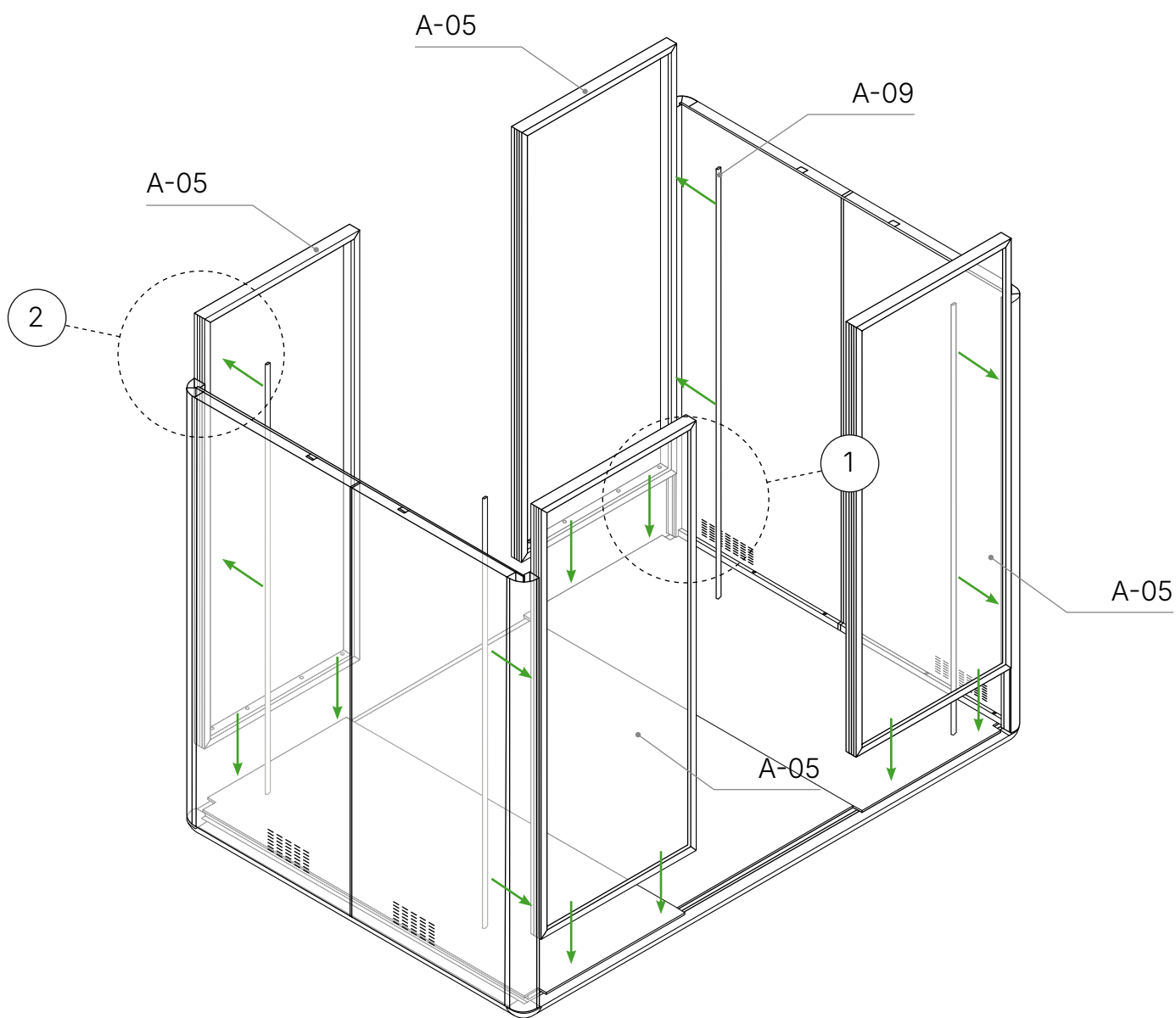




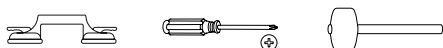
OUTILS



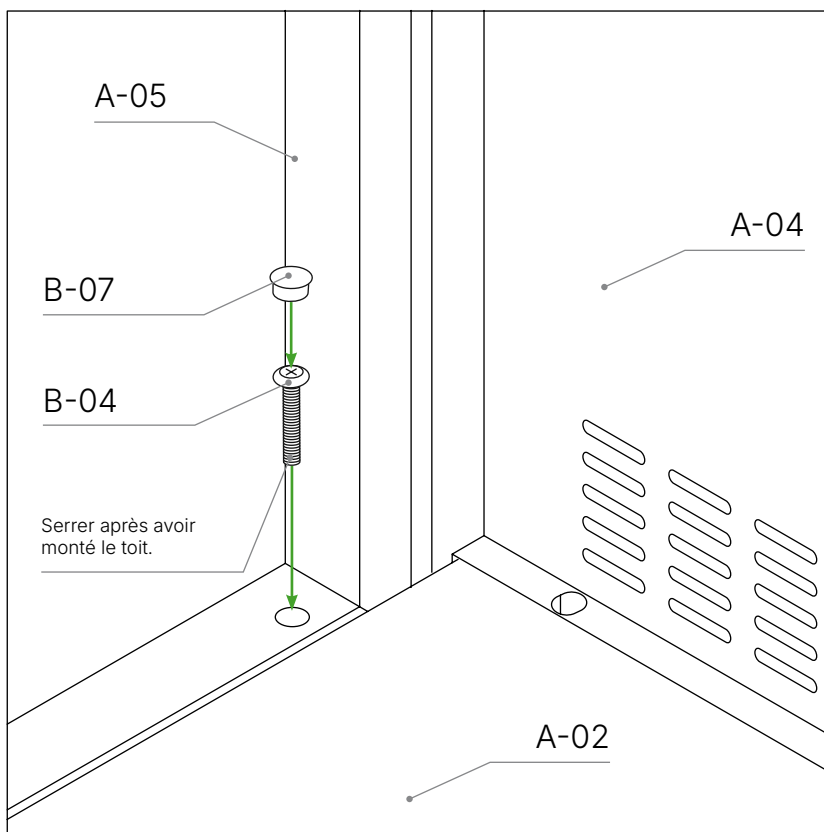
05. Installer les vitres. A-05 / A-09



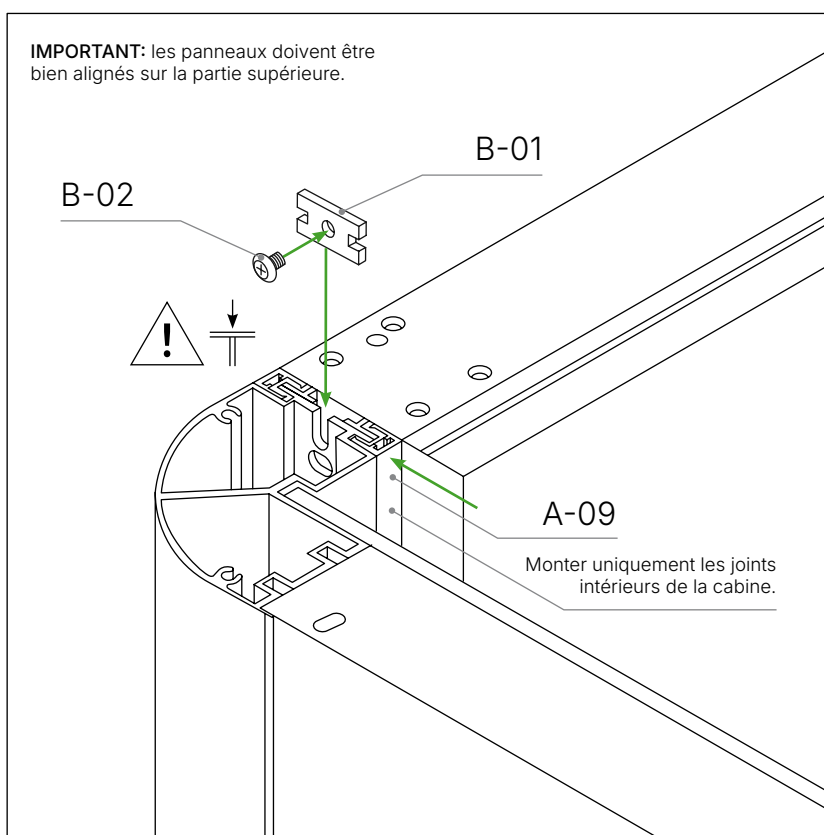
OUTILS



1



2

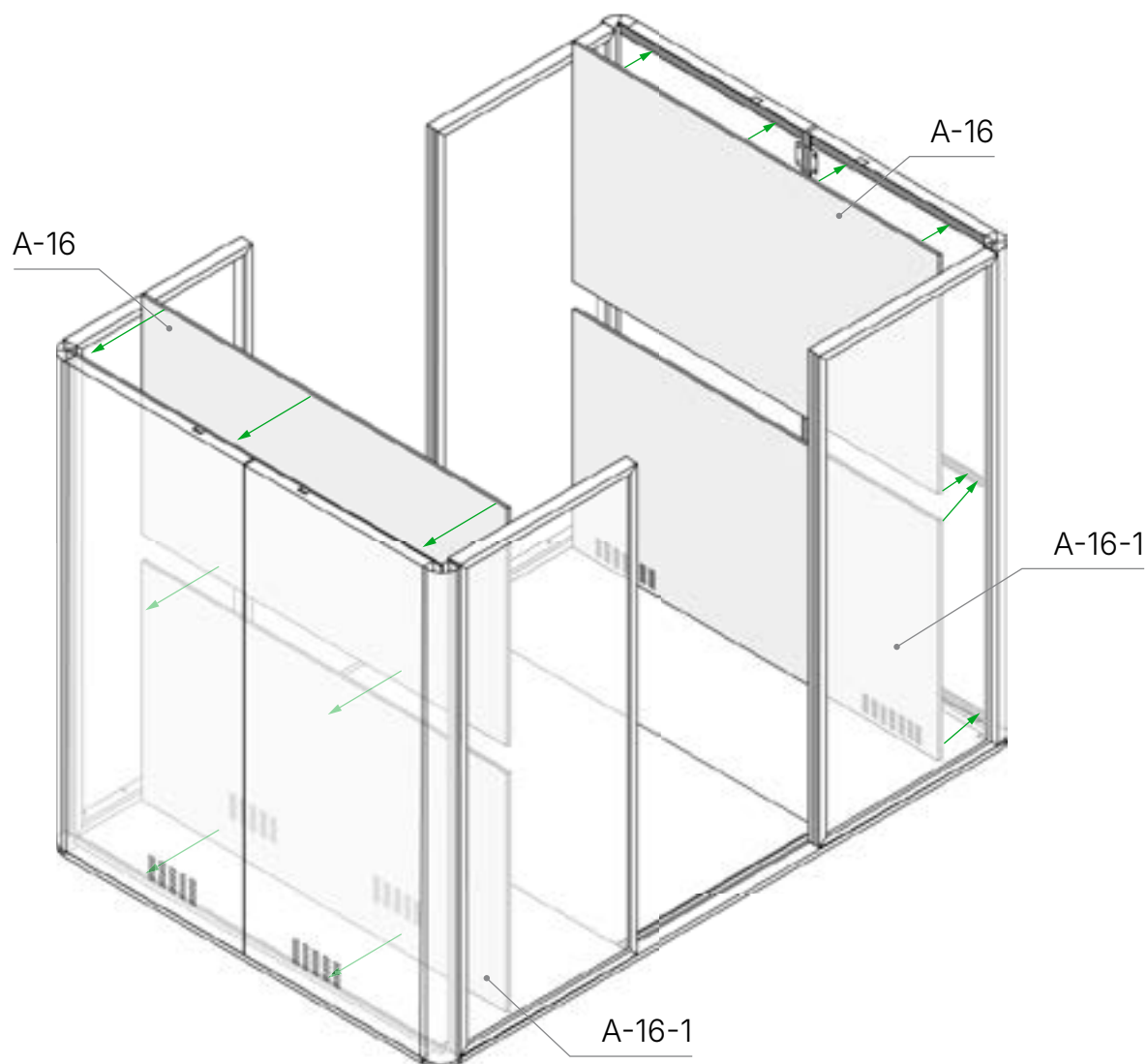


OUTILS



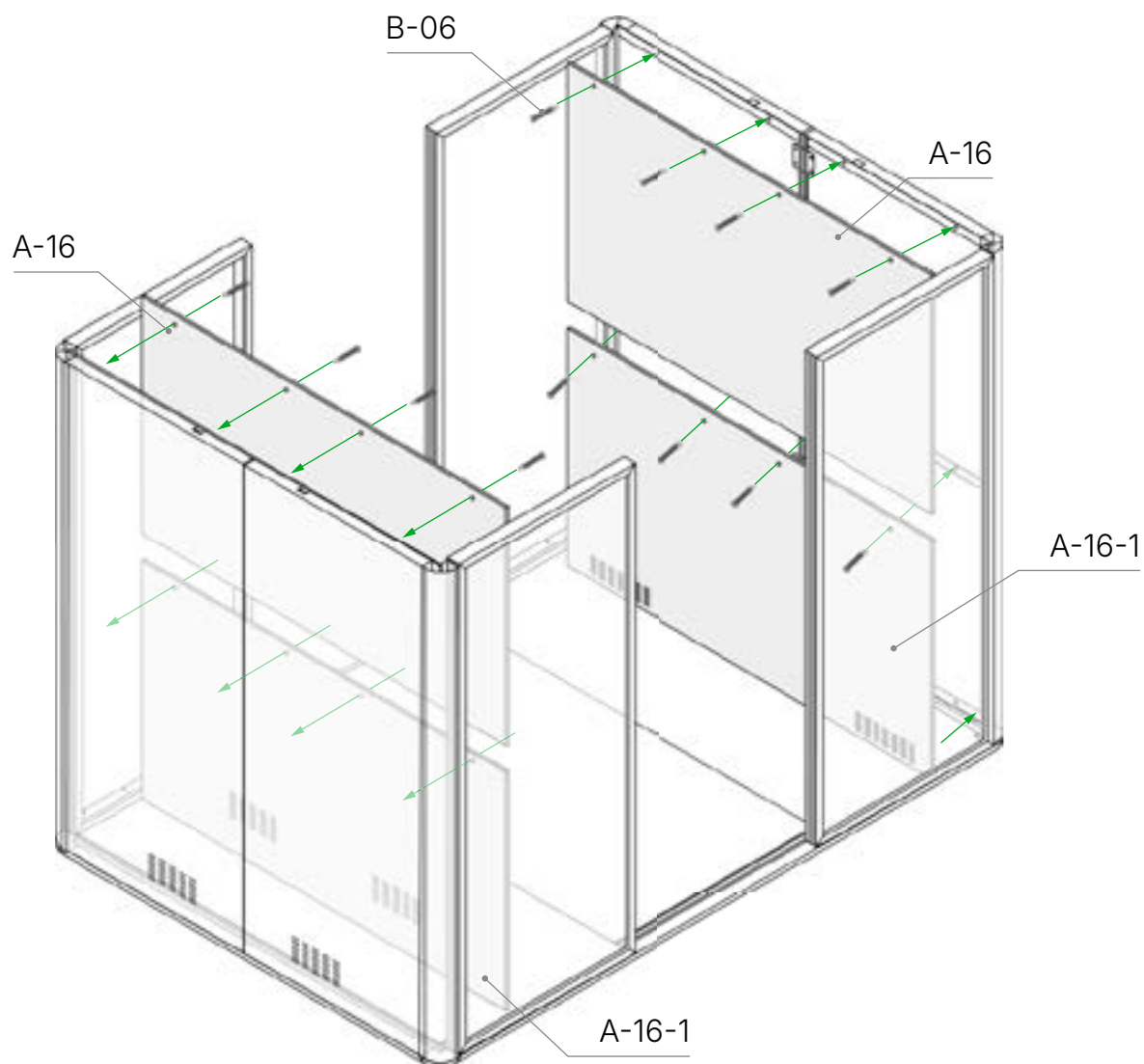
OPTION PANNEAUX PET

06. Installer panneaux PET. A-16

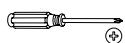


OPTION PANNEAUX DE BOIS

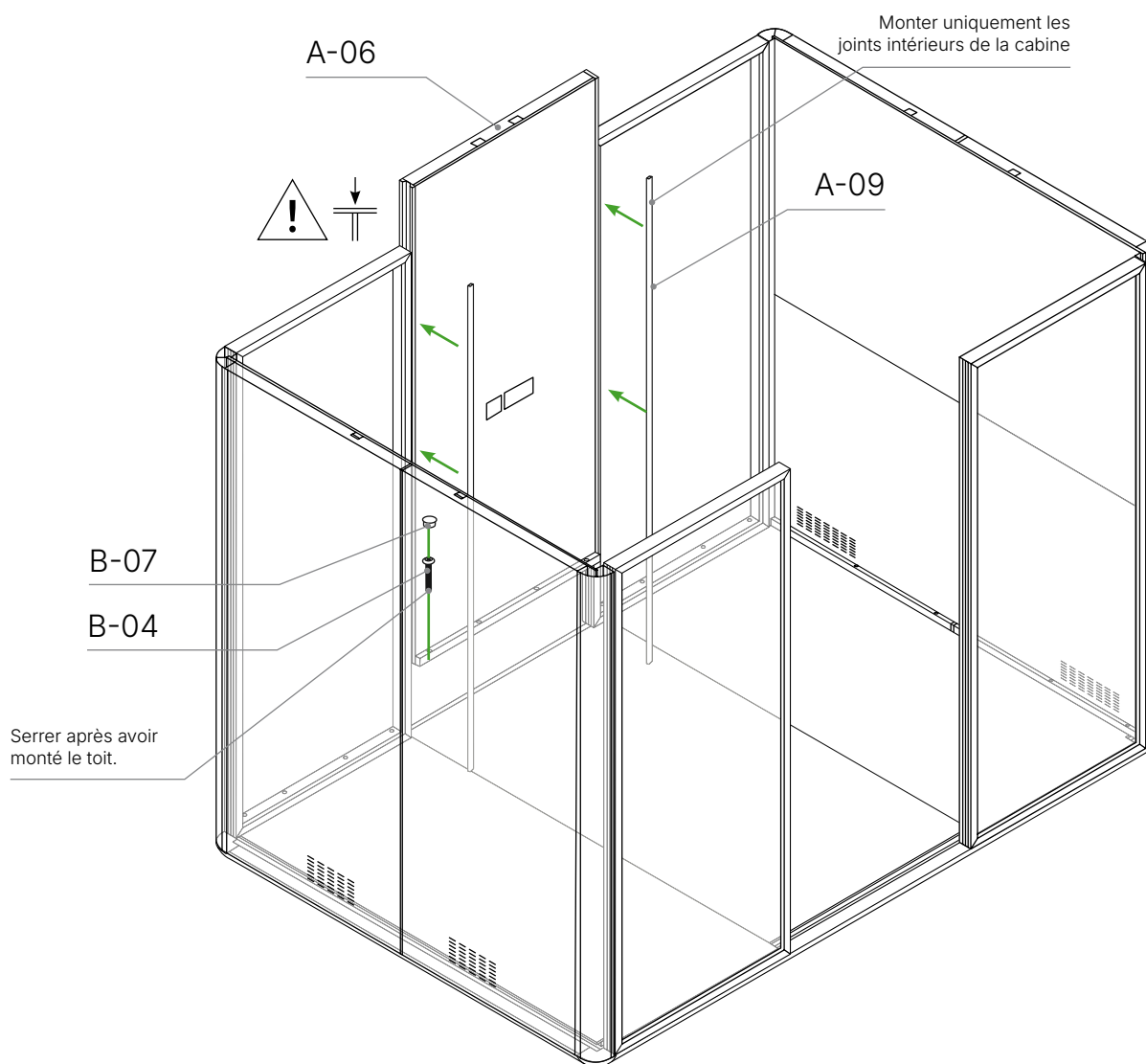
06. Installer panneaux de bois. A-16



OUTILS

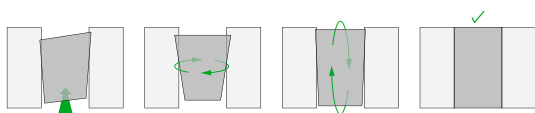


07. Installer le cloison. A-06 / A-09

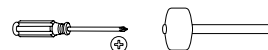


IMPORTANT:

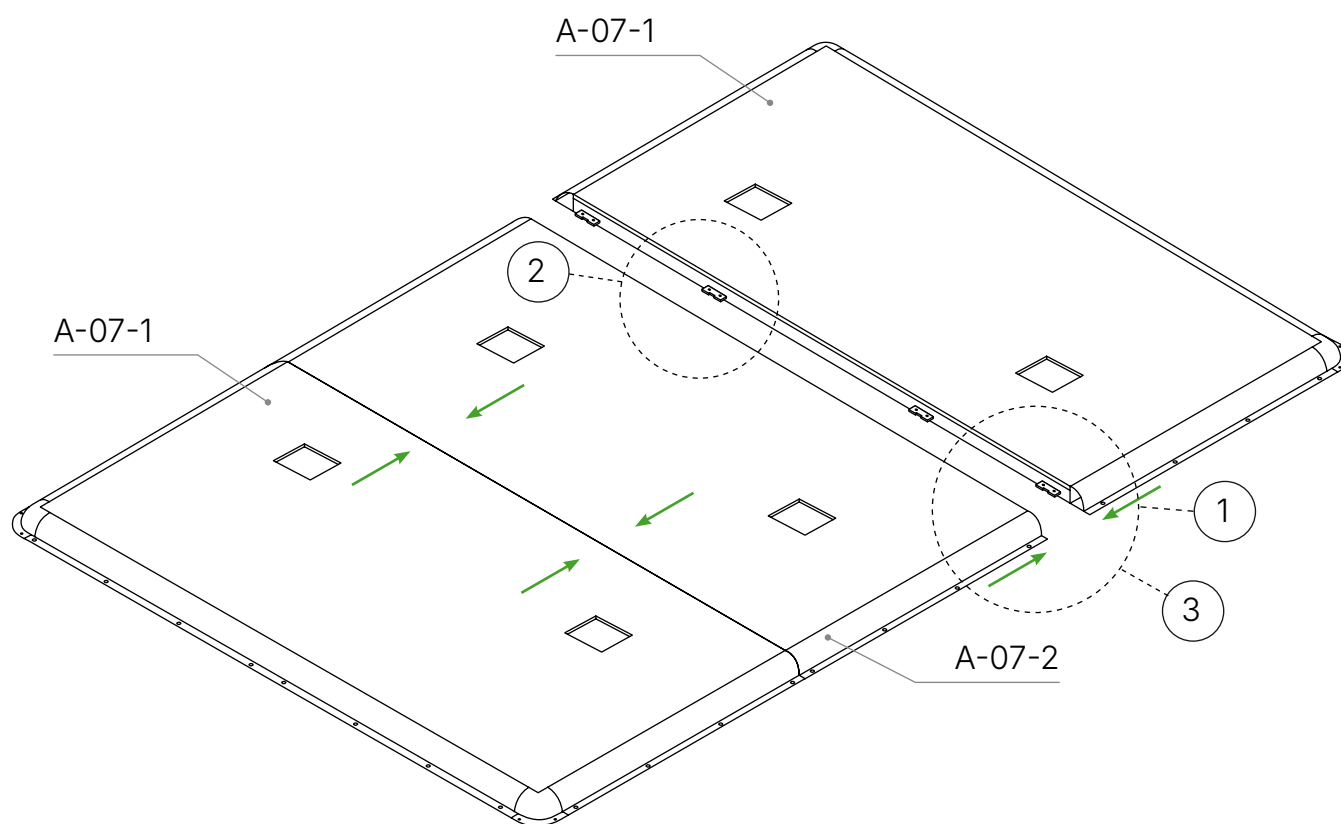
1. Pour une installation correcte, introduire le panneau A-05 incliné. La cloison doit être maintenue fermement pour éviter sa chute.
2. Les panneaux doivent être bien alignés sur la partie supérieure.



OUTILS



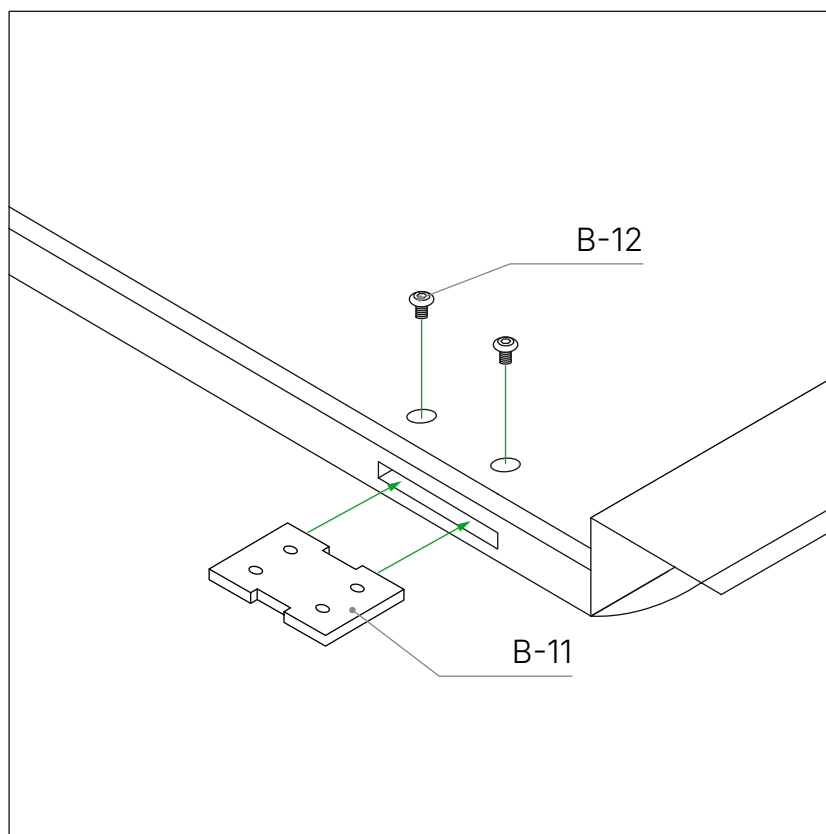
08. Installer le toit. A-07



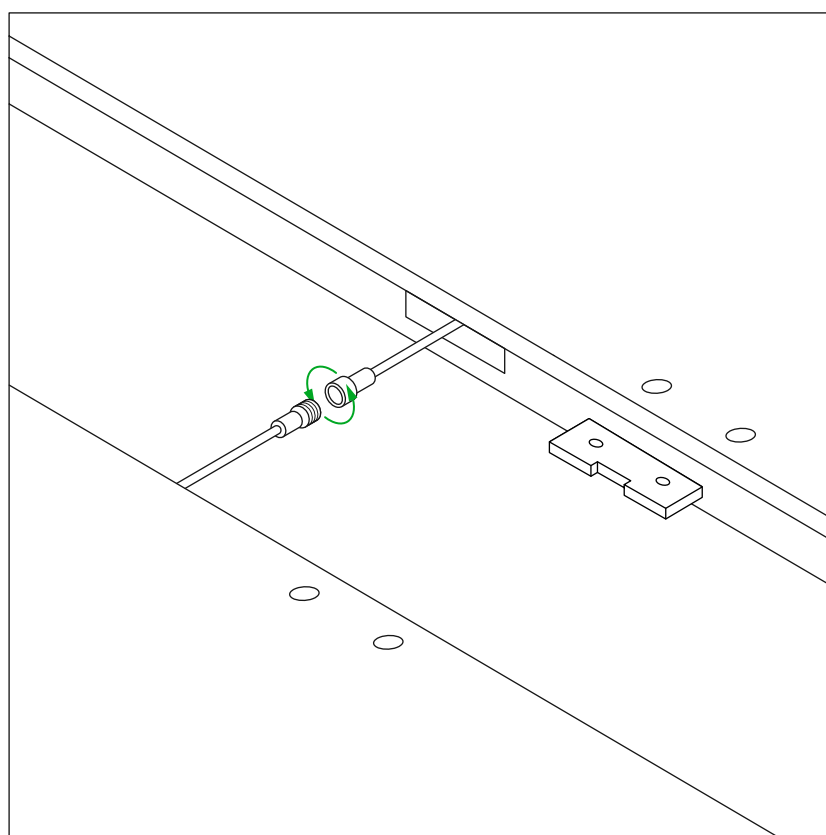
OUTILS



1

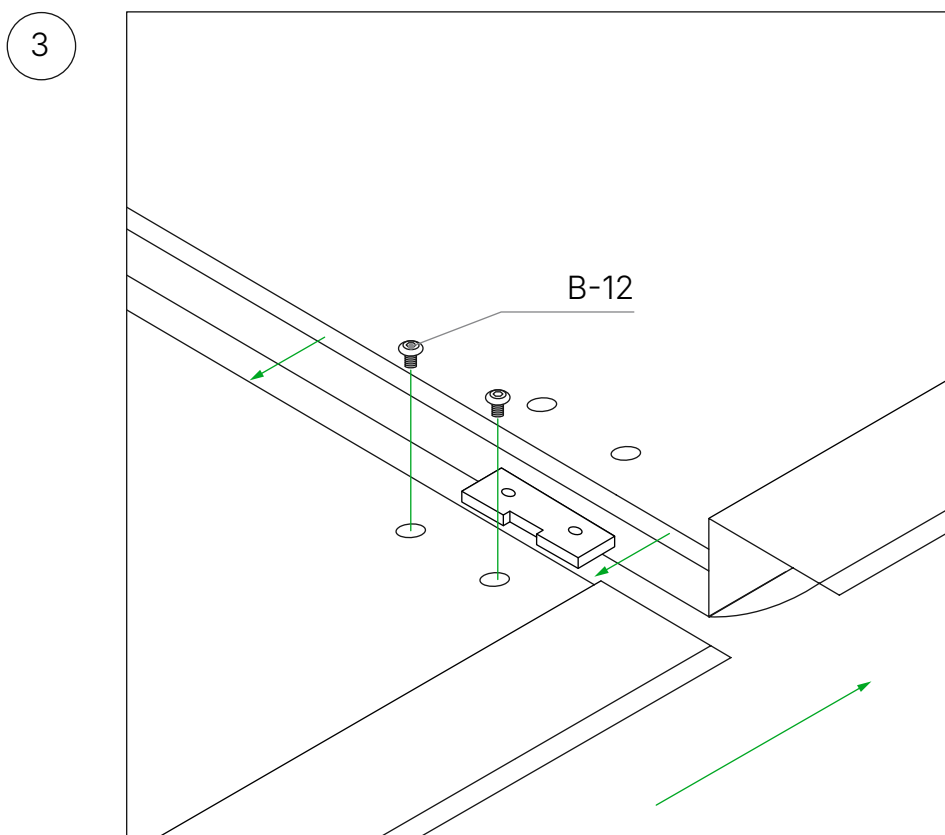


2



OUTILS

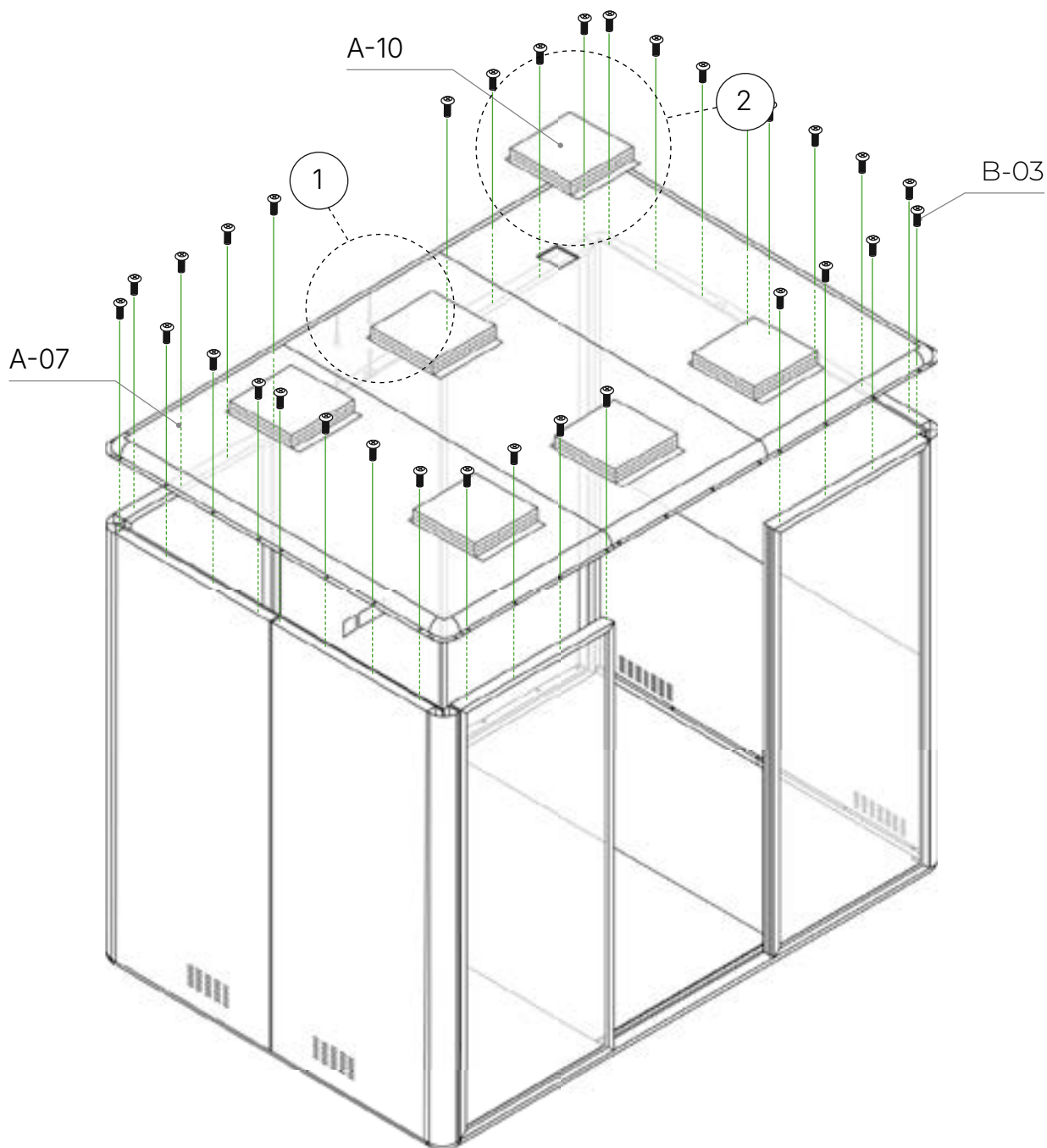




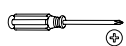
OUTILS



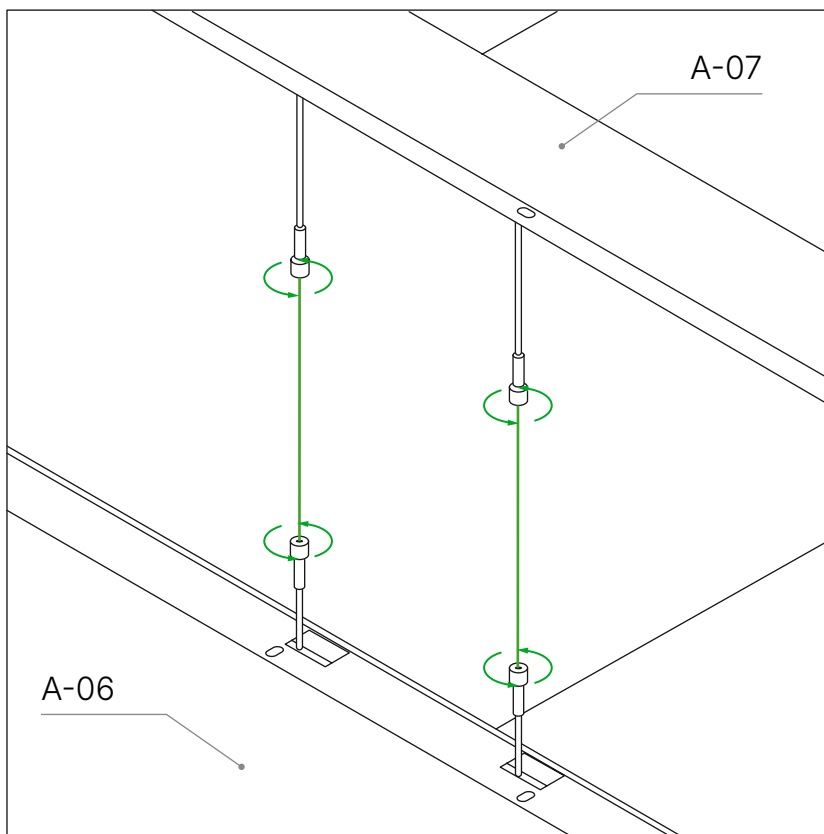
09. Installer le toit du ventilateur.
A-07 / A-10



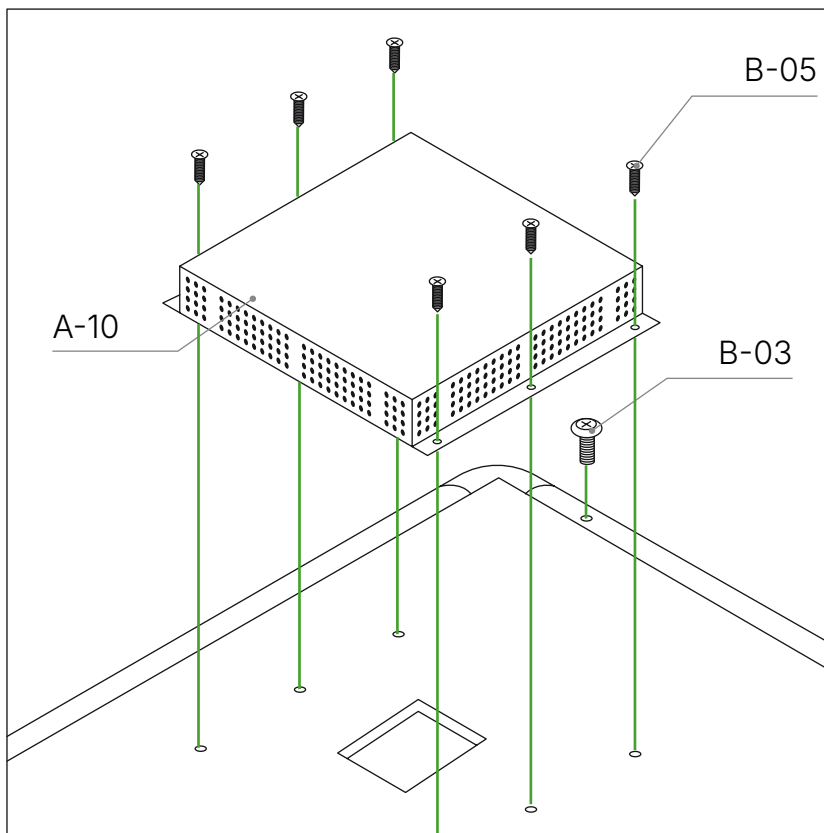
OUTILS



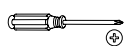
1



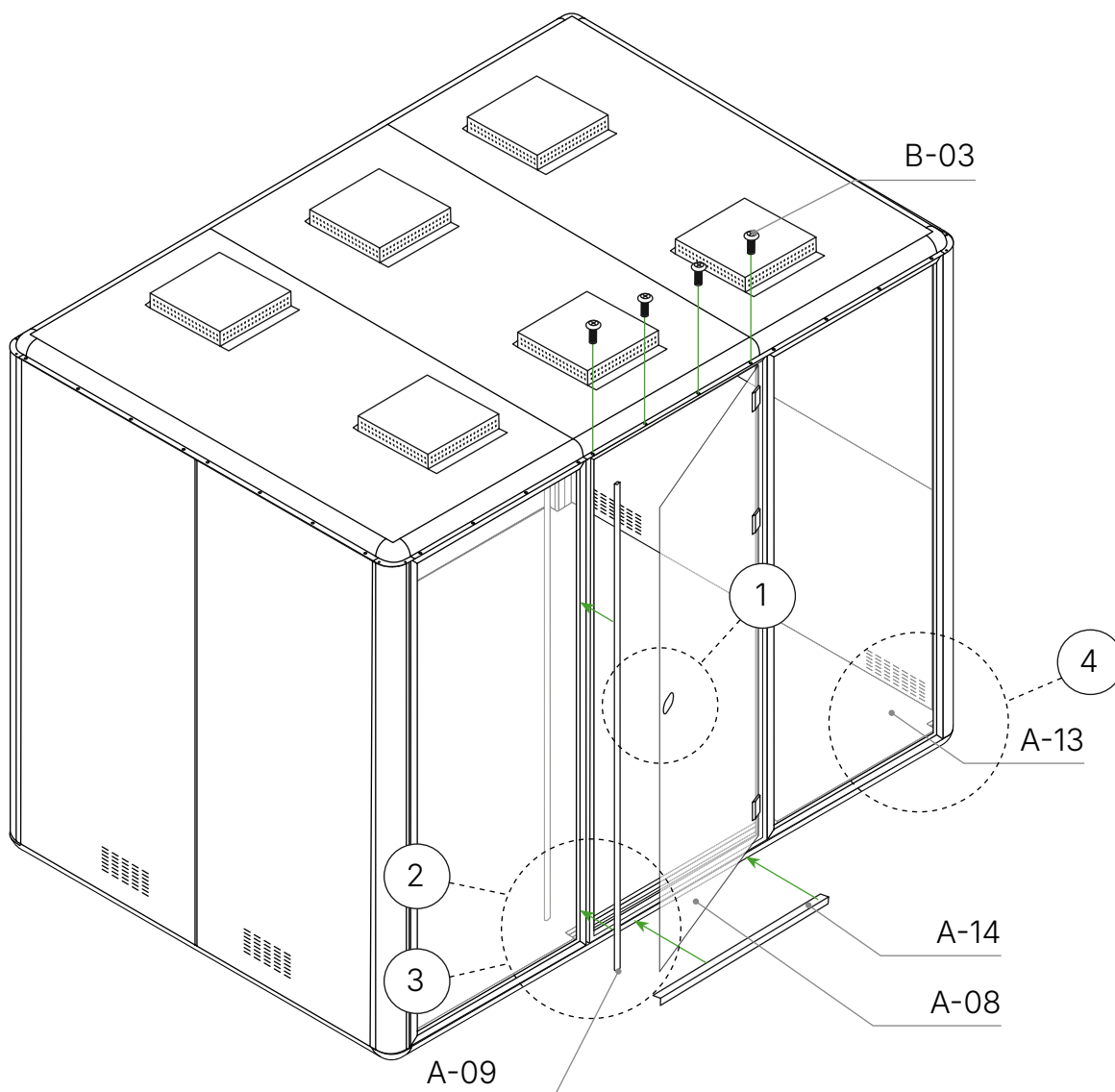
2



OUTILS

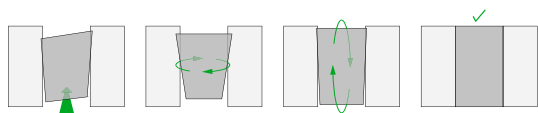


10. Installer la porte en verre et la serrure.
A-08 / A-09 / A-11 / A-12 / A-13 / A-14



! IMPORTANT:

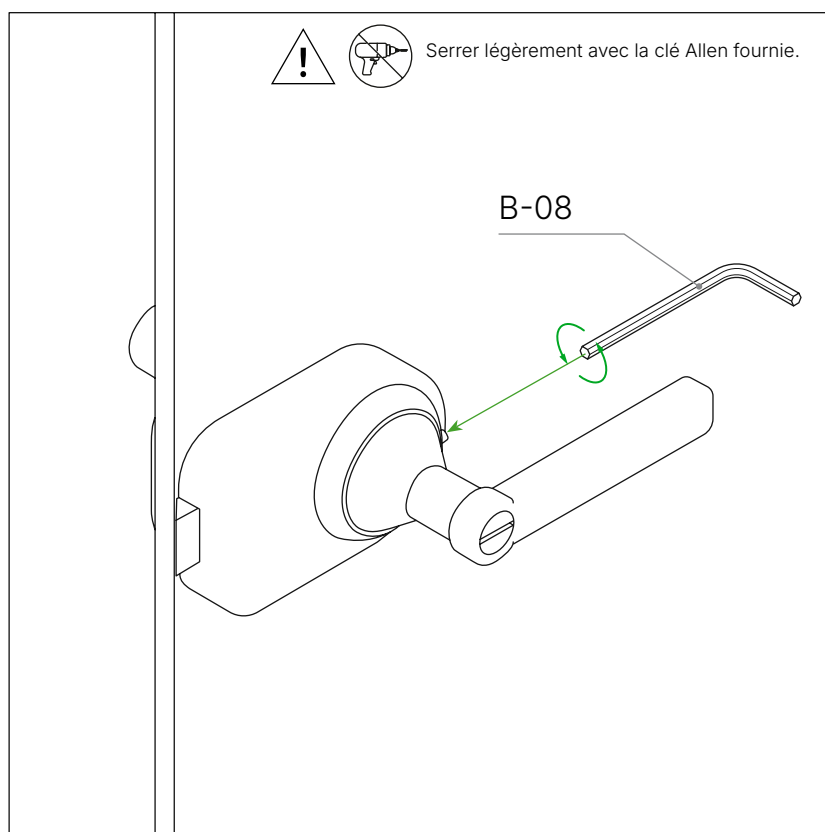
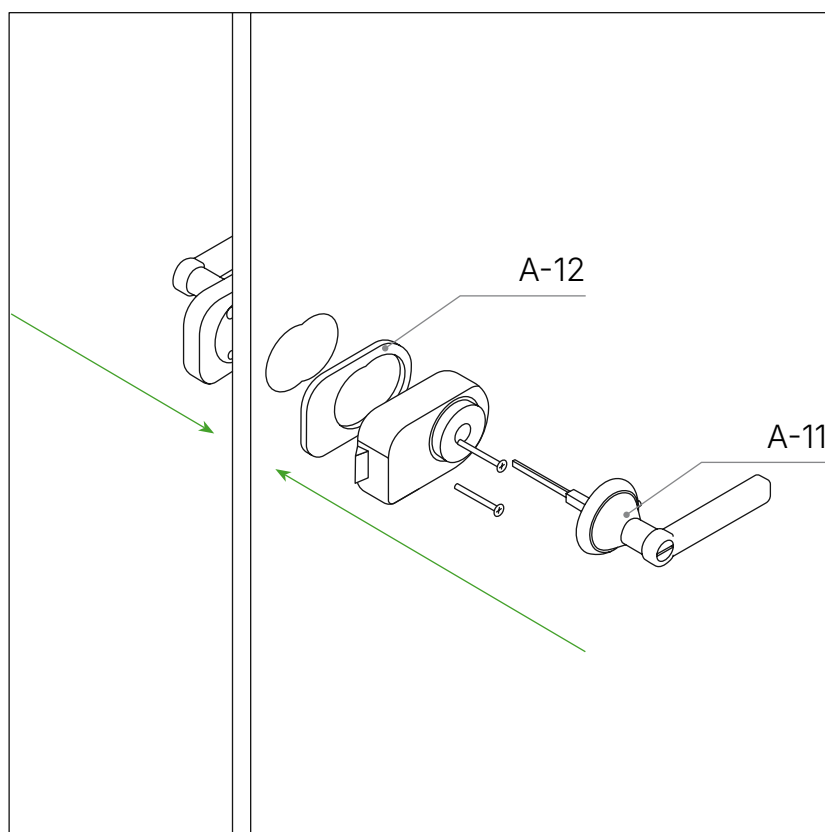
1. Pour une installation correcte, introduire le panneau A-08 incliné.



OUTILS



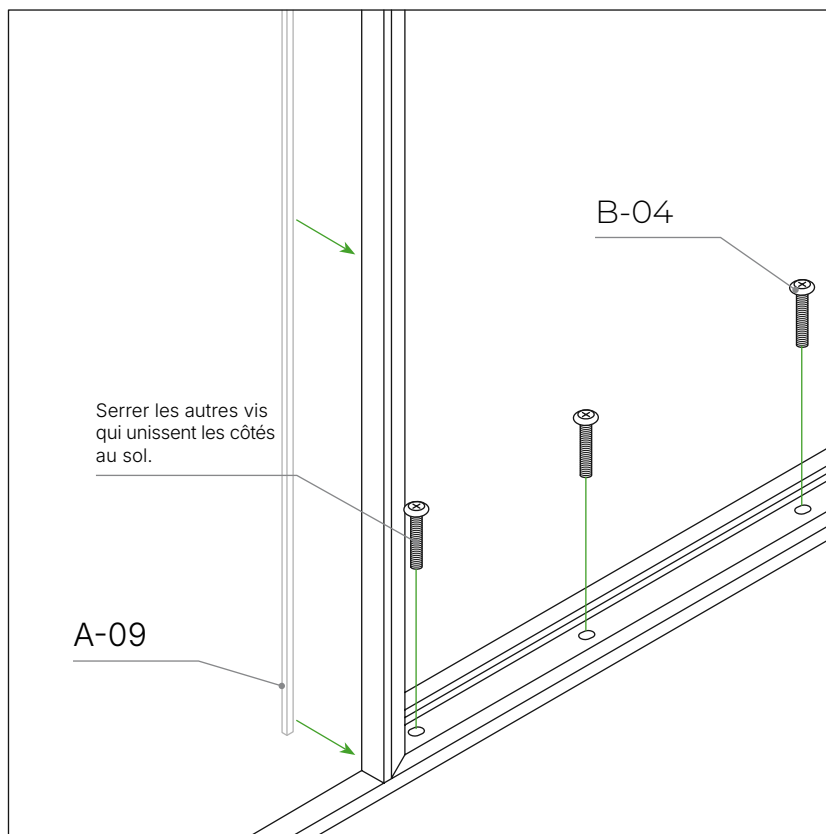
1



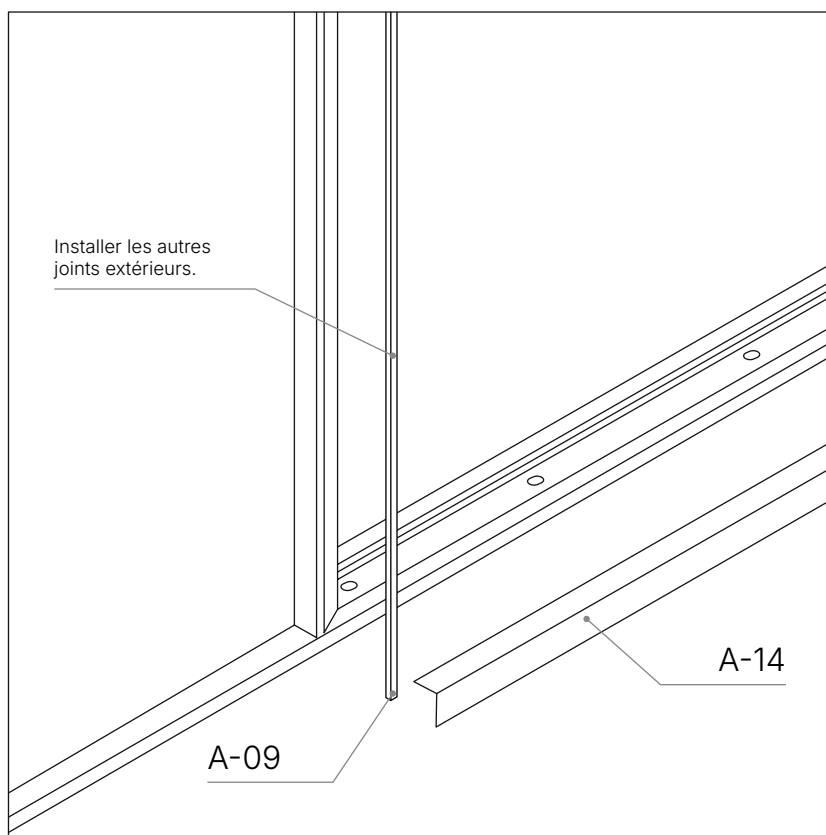
OUTILS



2



3



OUTILS



