

domus

Reciclabilidad
Recyclabilité
Recyclability
Recyclingsfähigkeit
Recyclabilität

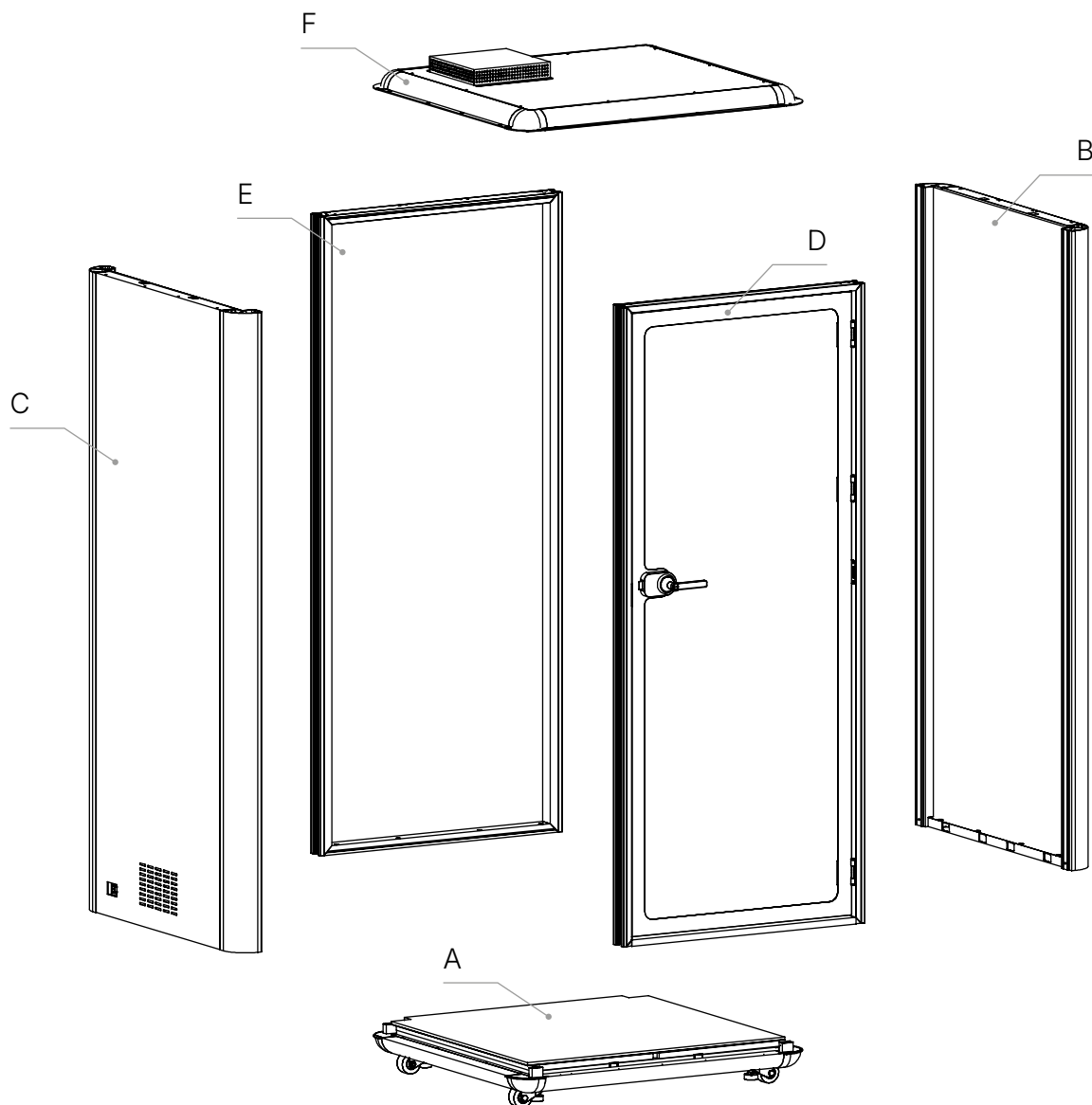


Domus S

Domus M

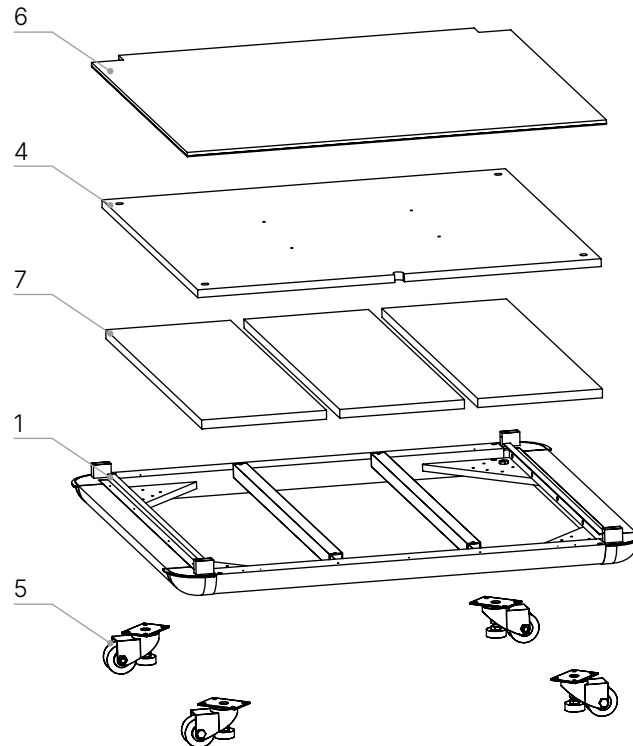
Domus L

Domus XL





A.



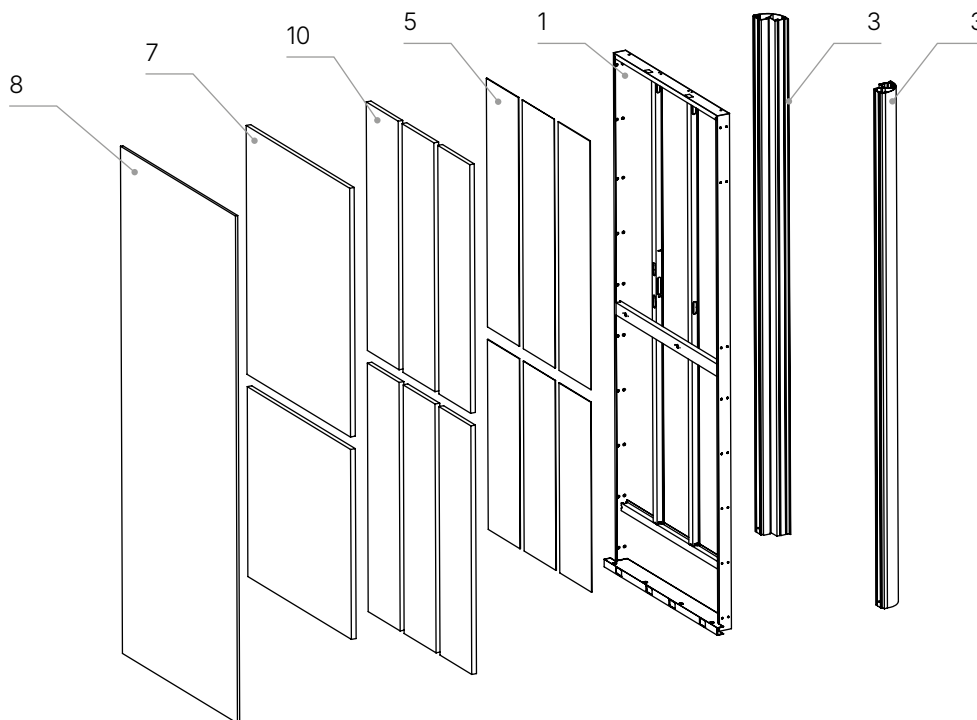
Herramientas / Outils / Tools /
Werkzeuge / Eines



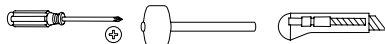
Material / Material / Matériel / Material / Material	% Peso / % Usé / % Used / % Gebraucht / % Usat	Reciclabilidad / Recyclabilité / Recyclability / Recyclingsfähigkeit / Recyclabilität
1 Acero / Acier / Steel / Steel / Acer	34,50 %	Muy Alta / Tres Élevée / Very High / Sehr Hoch / Molt Alta
2 Vidrio / Verre / Glass / Glas / Vidre	31,21 %	Alta / Élevée / High / Hoch / Alta
3 Aluminio / Aluminium / Aluminum / Aluminium / Alumini	11,28 %	Muy Alta / Tres Élevée / Very High / Sehr Hoch / Molt Alta
4 Madera / Fusta/ Bois / Wood / Holz	9,01 %	Muy Alta / Tres Élevée / Very High / Sehr Hoch / Molt Alta
5 Varios / Divers / Various / Verschiedene / Varis	4,64 %	Nulo / Nulle / Null / Nichts / Nul
6 PA	3,86 %	Alta / Élevée / High / Hoch / Alta
7 PS	2,50 %	Alta / Élevée / High / Hoch / Alta
8 PET	2,31 %	Muy Alta / Tres Élevée / Very High / Sehr Hoch / Molt Alta
9 Material eléctrico / Matériel électrique / Electrical material / Elektromateria / Material elèctric	0,32 %	Reciclar en centro autorizado / Recycler dans un centre autorise / Recycling center / Recyclen in einer autorisiertenstelle / Reciclar en centre autoritzat
10 PUR	0,16 %	Alta / Élevée / High / Hoch / Alta
11 PMMA	0,12 %	Alta / Élevée / High / Hoch / Alta
12 PP	0,09 %	Alta / Élevée / High / Hoch / Alta



B.



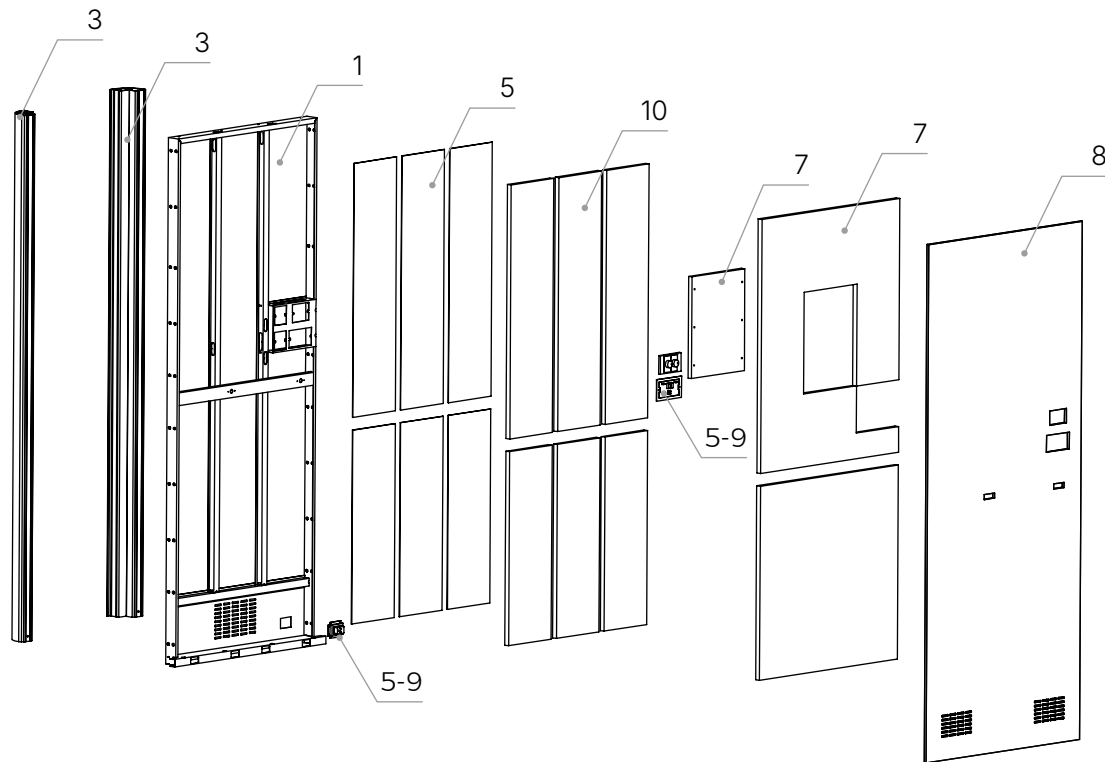
Herramientas / Outils / Tools /
Werkzeuge / Eines



Material / Material / Matériel / Material / Material	% Peso / % Usé / % Used / % Gebraucht / % Usat	Reciclabilidad / Recyclabilité / Recyclability / Recyclingsfähigkeit / Reciclabilität
1 Acero / Acier / Steel / Steel / Acer	34,50 %	Muy Alta / Tres Élevée / Very High / Sehr Hoch / Molt Alta
2 Vidrio / Verre / Glass / Glas / Vidre	31,21 %	Alta / Élevée / High / Hoch / Alta
3 Aluminio / Aluminium / Aluminum / Aluminium / Alumini	11,28 %	Muy Alta / Tres Élevée / Very High / Sehr Hoch / Molt Alta
4 Madera / Fusta/ Bois / Wood / Holz	9,01 %	Muy Alta / Tres Élevée / Very High / Sehr Hoch / Molt Alta
5 Varios / Divers / Various / Verschiedene / Varis	4,64 %	Nulo / Nulle / Null / Nichts / Nul
6 PA	3,86 %	Alta / Élevée / High / Hoch / Alta
7 PS	2,50 %	Alta / Élevée / High / Hoch / Alta
8 PET	2,31 %	Muy Alta / Tres Élevée / Very High / Sehr Hoch / Molt Alta
9 Material eléctrico / Matériel électrique / Electrical material / Elektromateria / Material elèctric	0,32 %	Reciclar en centro autorizado / Recycler dans un centre autorise / Recycling center / Recyclen in einer autorisiertenstelle / Reciclar en centre autoritzat
10 PUR	0,16 %	Alta / Élevée / High / Hoch / Alta
11 PMMA	0,12 %	Alta / Élevée / High / Hoch / Alta
12 PP	0,09 %	Alta / Élevée / High / Hoch / Alta



C.



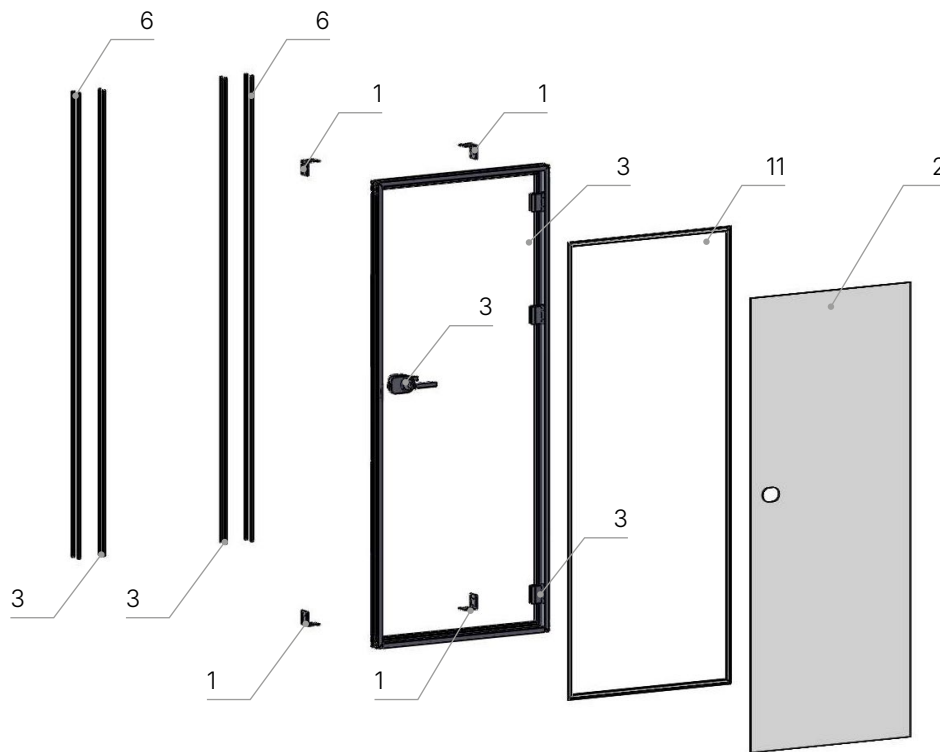
Herramientas / Outils / Tools /
Werkzeuge / Eines



Material / Material / Matériel / Material / Material	% Peso / % Usé / % Used / % Gebraucht / % Usat	Reciclabilidad / Recyclabilité / Recyclability / Recyclingsfähigkeit / Reciclabilität
1 Acero / Acier / Steel / Steel / Acer	34,50 %	Muy Alta / Tres Élevée / Very High / Sehr Hoch / Molt Alta
2 Vidrio / Verre / Glass / Glas / Vidre	31,21 %	Alta / Élevée / High / Hoch / Alta
3 Aluminio / Aluminium / Aluminum / Aluminium / Alumini	11,28 %	Muy Alta / Tres Élevée / Very High / Sehr Hoch / Molt Alta
4 Madera / Fusta/ Bois / Wood / Holz	9,01 %	Muy Alta / Tres Élevée / Very High / Sehr Hoch / Molt Alta
5 Varios / Divers / Various / Verschiedene / Varis	4,64 %	Nulo / Nulle / Null / Nichts / Nul
6 PA	3,86 %	Alta / Élevée / High / Hoch / Alta
7 PS	2,50 %	Alta / Élevée / High / Hoch / Alta
8 PET	2,31 %	Muy Alta / Tres Élevée / Very High / Sehr Hoch / Molt Alta
9 Material eléctrico / Matériel électrique / Electrical material / Elektromateria / Material elèctric	0,32 %	Reciclar en centro autorizado / Recycler dans un centre autorise / Recycling center / Recyclen in einer autorisiertenstelle / Reciclar en centre autoritzat
10 PUR	0,16 %	Alta / Élevée / High / Hoch / Alta
11 PMMA	0,12 %	Alta / Élevée / High / Hoch / Alta
12 PP	0,09 %	Alta / Élevée / High / Hoch / Alta



D.



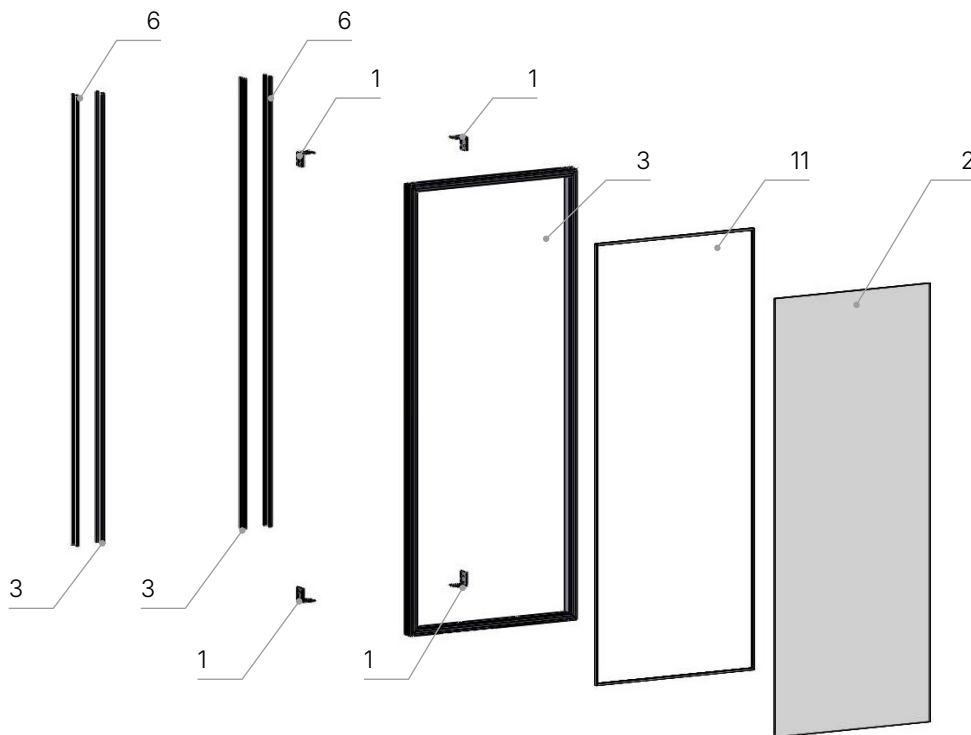
Herramientas / Outils / Tools /
Werkzeuge / Eines



Material / Material / Matériel / Material / Material	% Peso / % Usé / % Used / % Gebraucht / % Usat	Reciclabilidad / Recyclabilité / Recyclability / Recyclingsfähigkeit / Reciclabilität
1 Acero / Acier / Steel / Steel / Acer	34,50 %	Muy Alta / Tres Élevée / Very High / Sehr Hoch / Molt Alta
2 Vidrio / Verre / Glass / Glas / Vidre	31,21 %	Alta / Élevée / High / Hoch / Alta
3 Aluminio / Aluminium / Aluminum / Aluminium / Alumini	11,28 %	Muy Alta / Tres Élevée / Very High / Sehr Hoch / Molt Alta
4 Madera / Fusta/ Bois / Wood / Holz	9,01 %	Muy Alta / Tres Élevée / Very High / Sehr Hoch / Molt Alta
5 Varios / Divers / Various / Verschiedene / Varis	4,64 %	Nulo / Nulle / Null / Nichts / Nul
6 PA	3,86 %	Alta / Élevée / High / Hoch / Alta
7 PS	2,50 %	Alta / Élevée / High / Hoch / Alta
8 PET	2,31 %	Muy Alta / Tres Élevée / Very High / Sehr Hoch / Molt Alta
9 Material eléctrico / Matériel electrique / Electrical material / Elektromateria / Material elèctric	0,32 %	Reciclar en centro autorizado / Recycler dans un centre autorise / Recycling center / Recyclen in einer autorisiertenstelle / Reciclar en centre autoritzat
10 PUR	0,16 %	Alta / Élevée / High / Hoch / Alta
11 PMMA	0,12 %	Alta / Élevée / High / Hoch / Alta
12 PP	0,09 %	Alta / Élevée / High / Hoch / Alta



E.



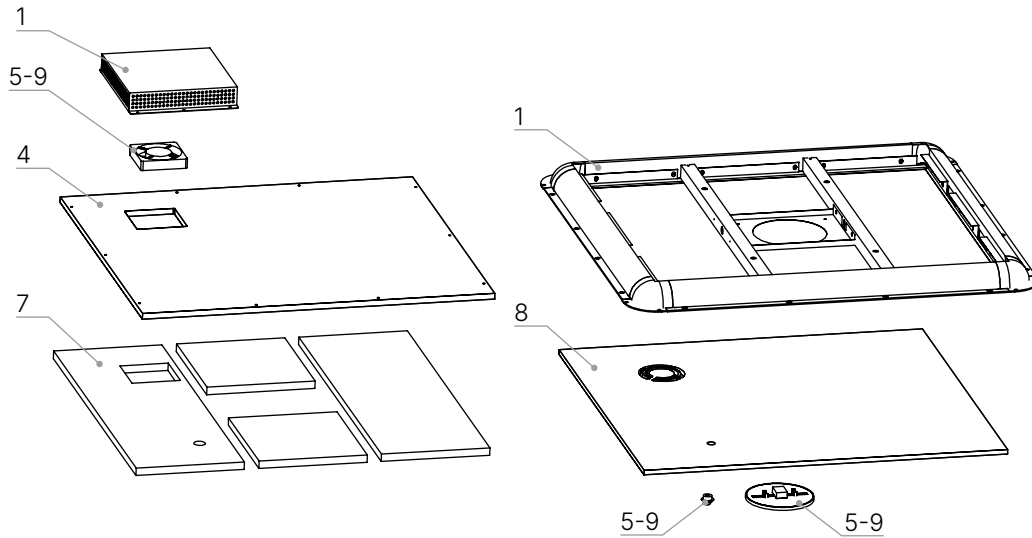
Herramientas / Outils / Tools /
Werkzeuge / Eines



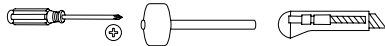
Material / Material / Matériel / Material / Material	% Peso / % Usé / % Used / % Gebraucht / % Usat	Reciclabilidad / Recyclabilité / Recyclability / Recyclingfähigkeit / Reciclabilität
1 Acero / Acier / Steel / Steel / Acer	34,50 %	Muy Alta / Tres Élevée / Very High / Sehr Hoch / Molt Alta
2 Vidrio / Verre / Glass / Glas / Vidre	31,21 %	Alta / Élevée / High / Hoch / Alta
3 Aluminio / Aluminium / Aluminum / Aluminium / Alumini	11,28 %	Muy Alta / Tres Élevée / Very High / Sehr Hoch / Molt Alta
4 Madera / Fusta/ Bois / Wood / Holz	9,01 %	Muy Alta / Tres Élevée / Very High / Sehr Hoch / Molt Alta
5 Varios / Divers / Various / Verschiedene / Varis	4,64 %	Nulo / Nulle / Null / Nichts / Nul
6 PA	3,86 %	Alta / Élevée / High / Hoch / Alta
7 PS	2,50 %	Alta / Élevée / High / Hoch / Alta
8 PET	2,31 %	Muy Alta / Tres Élevée / Very High / Sehr Hoch / Molt Alta
9 Material eléctrico / Matériel électrique / Electrical material / Elektromateria / Material elèctric	0,32 %	Reciclar en centro autorizado / Recycler dans un centre autorise / Recycling center / Recyclen in einer autorisiertenstelle / Reciclar en centre autoritzat
10 PUR	0,16 %	Alta / Élevée / High / Hoch / Alta
11 PMMA	0,12 %	Alta / Élevée / High / Hoch / Alta
12 PP	0,09 %	Alta / Élevée / High / Hoch / Alta



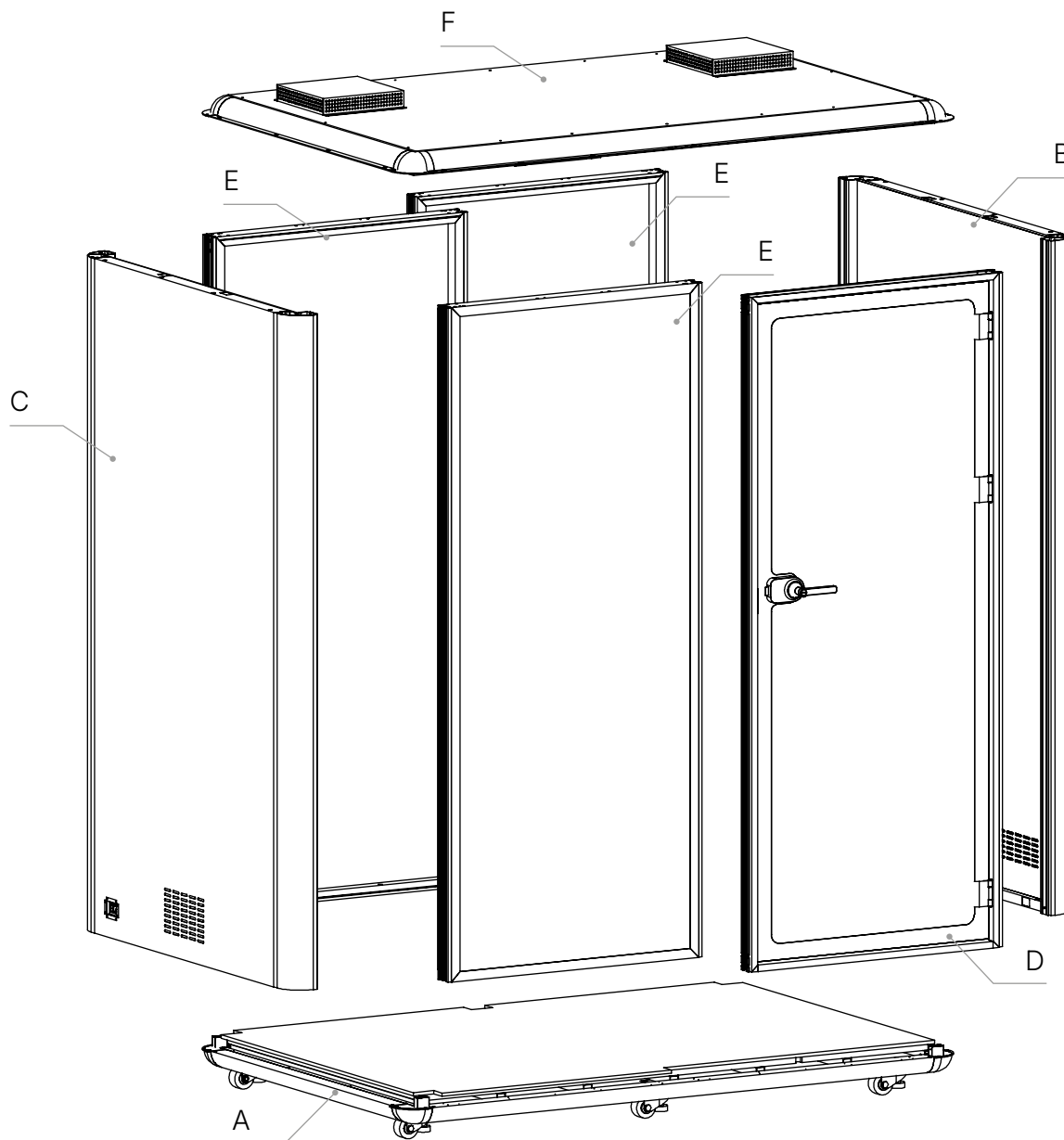
F.



Herramientas / Outils / Tools /
Werkzeuge / Eines

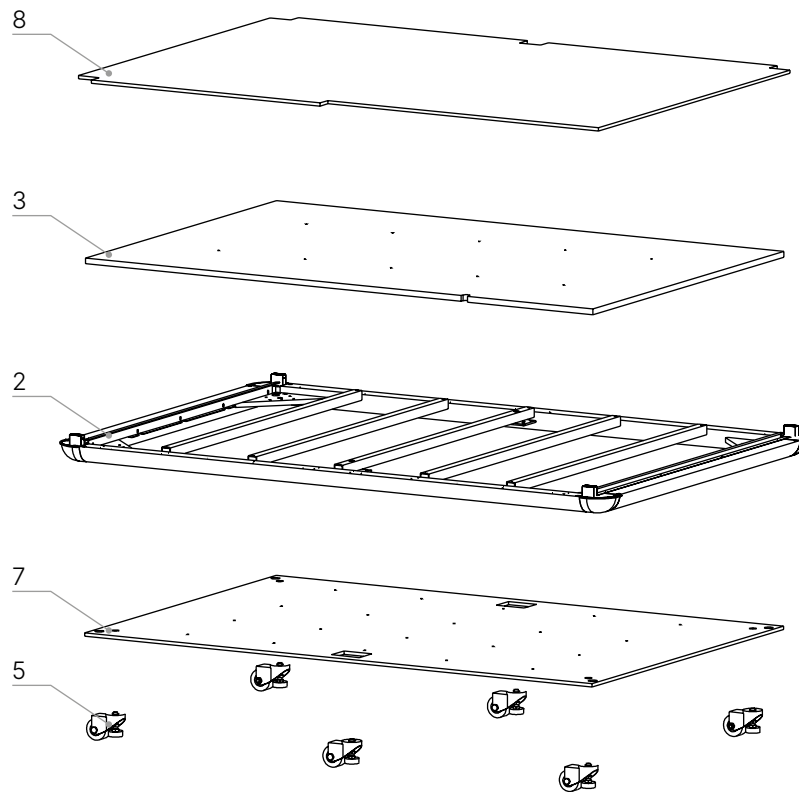


Material / Material / Matériel / Material / Material	% Peso / % Usé / % Used / % Gebraucht / % Usat	Reciclabilidad / Recyclabilité / Recyclability / Recyclingsfähigkeit / Reciclabilität
1 Acero / Acier / Steel / Steel / Acer	34,50 %	Muy Alta / Tres Élevée / Very High / Sehr Hoch / Molt Alta
2 Vidrio / Verre / Glass / Glas / Vidre	31,21 %	Alta / Élevée / High / Hoch / Alta
3 Aluminio / Aluminium / Aluminum / Aluminium / Alumini	11,28 %	Muy Alta / Tres Élevée / Very High / Sehr Hoch / Molt Alta
4 Madera / Fusta/ Bois / Wood / Holz	9,01 %	Muy Alta / Tres Élevée / Very High / Sehr Hoch / Molt Alta
5 Varios / Divers / Various / Verschiedene / Varis	4,64 %	Nulo / Nulle / Null / Nichts / Nul
6 PA	3,86 %	Alta / Élevée / High / Hoch / Alta
7 PS	2,50 %	Alta / Élevée / High / Hoch / Alta
8 PET	2,31 %	Muy Alta / Tres Élevée / Very High / Sehr Hoch / Molt Alta
9 Material eléctrico / Matériel électrique / Electrical material / Elektromateria / Material elèctric	0,32 %	Reciclar en centro autorizado / Recycler dans un centre autorise / Recycling center / Recyclen in einer autorisiertenstelle / Reciclar en centre autoritzat
10 PUR	0,16 %	Alta / Élevée / High / Hoch / Alta
11 PMMA	0,12 %	Alta / Élevée / High / Hoch / Alta
12 PP	0,09 %	Alta / Élevée / High / Hoch / Alta

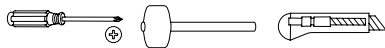




A.



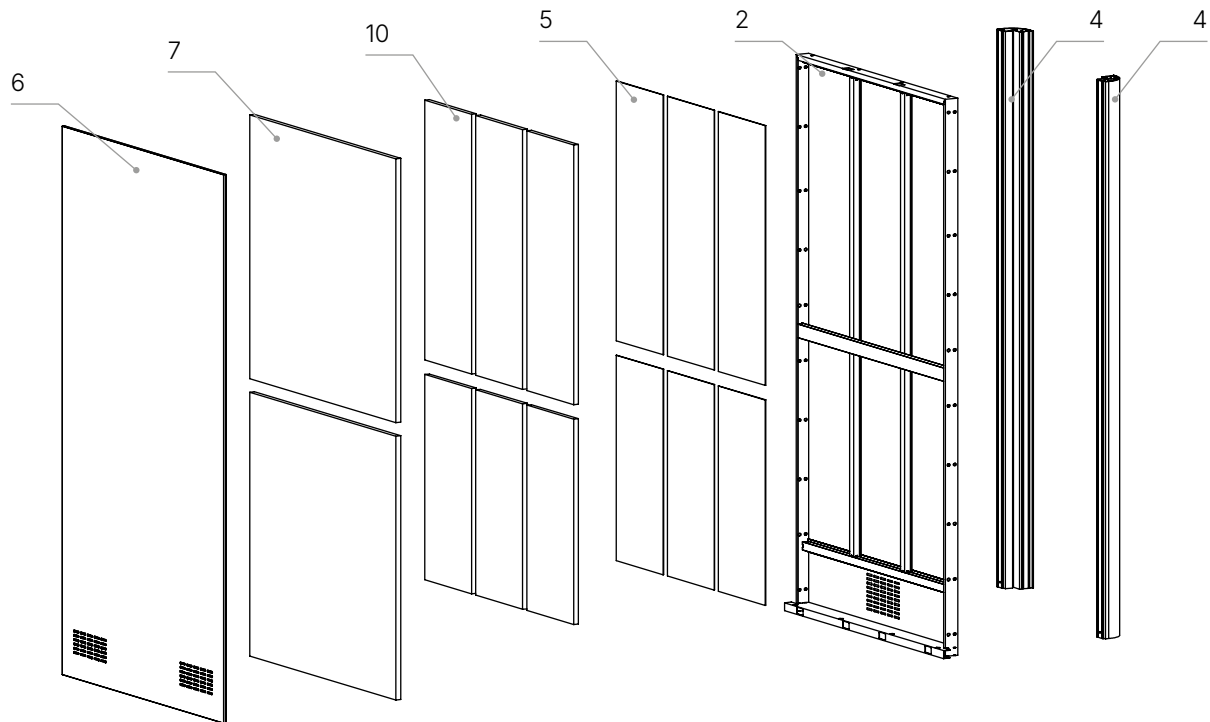
Herramientas / Outils / Tools /
Werkzeuge / Eines



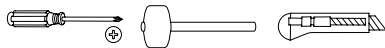
Material / Material / Matériel / Material / Material	% Peso / % Usé / % Used / % Gebraucht / % Usat	Reciclabilidad / Recyclabilité / Recyclability / Recyclingsfähigkeit / Recyclabilitat
1 Vidrio / Verre / Glass / Glas / Vidre	38,36 %	Alta / Élevée / High / Hoch / Alta
2 Acero / Acier / Steel / Steel / Acer	23,61 %	Muy Alta / Tres Élevée / Very High / Sehr Hoch / Molt Alta
3 Madera / Fusta/ Bois / Wood / Holz	13,00 %	Muy Alta / Tres Élevée / Very High / Sehr Hoch / Molt Alta
4 Aluminio / Aluminium / Aluminum / Aluminium / Alumini	12,76 %	Muy Alta / Tres Élevée / Very High / Sehr Hoch / Molt Alta
5 Varios / Divers / Various / Verschiedene / Varis	3,75 %	Nulo / Nulle / Null / Nichts / Nul
6 PET	2,99 %	Muy Alta / Tres Élevée / Very High / Sehr Hoch / Molt Alta
7 PS	2,65 %	Alta / Élevée / High / Hoch / Alta
8 PA	2,36 %	Alta / Élevée / High / Hoch / Alta
9 Material eléctrico / Matériel électrique / Electrical material / Elektromateria / Material elèctric	0,19 %	Reciclar en centro autorizado / Recycler dans un centre autorise / Recycling center / Recyclen in einer autorisiertenstelle / Reciclar en centre autorizat
10 PUR	0,17 %	Alta / Élevée / High / Hoch / Alta
11 PMMA	0,15 %	Alta / Élevée / High / Hoch / Alta
12 PP	0,003 %	Alta / Élevée / High / Hoch / Alta



B.



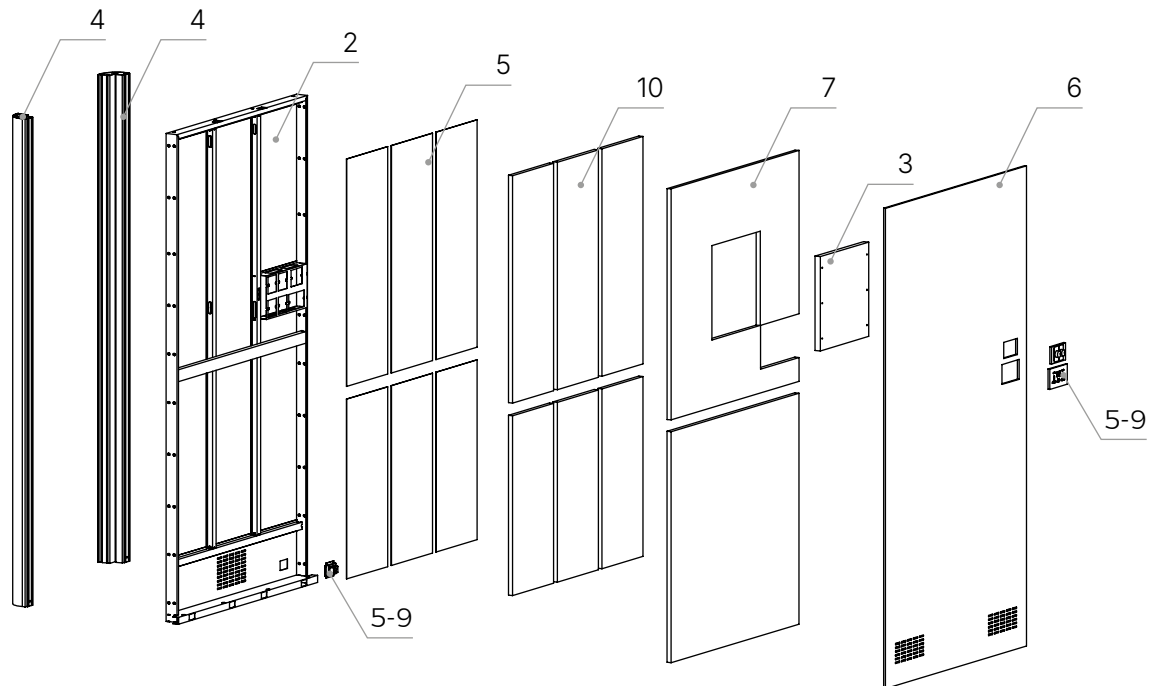
Herramientas / Outils / Tools /
Werkzeuge / Eines



Material / Material / Matériel / Material / Material	% Peso / % Usé / % Used / % Gebraucht / % Usat	Reciclabilidad / Recyclabilité / Recyclability / Recyclingsfähigkeit / Reciclabilität
1 Vidrio / Verre / Glass / Glas / Vidre	38,36 %	Alta / Élevée / High / Hoch / Alta
2 Acero / Acier / Steel / Steel / Acer	23,61 %	Muy Alta / Tres Élevée / Very High / Sehr Hoch / Molt Alta
3 Madera / Fusta/ Bois / Wood / Holz	13,00 %	Muy Alta / Tres Élevée / Very High / Sehr Hoch / Molt Alta
4 Aluminio / Aluminium / Aluminum / Aluminium / Alumini	12,76 %	Muy Alta / Tres Élevée / Very High / Sehr Hoch / Molt Alta
5 Varios / Divers / Various / Verschiedene / Varis	3,75 %	Nulo / Nulle / Null / Nichts / Nul
6 PET	2,99 %	Muy Alta / Tres Élevée / Very High / Sehr Hoch / Molt Alta
7 PS	2,65 %	Alta / Élevée / High / Hoch / Alta
8 PA	2,36 %	Alta / Élevée / High / Hoch / Alta
9 Material eléctrico / Matériel électrique / Electrical material / Elektromateria / Material elèctric	0,19 %	Reciclar en centro autorizado / Recycler dans un centre autorise / Recycling center / Recyclen in einer autorisiertenstelle / Reciclar en centre autoriztat
10 PUR	0,17 %	Alta / Élevée / High / Hoch / Alta
11 PMMA	0,15 %	Alta / Élevée / High / Hoch / Alta
12 PP	0,003 %	Alta / Élevée / High / Hoch / Alta



C.



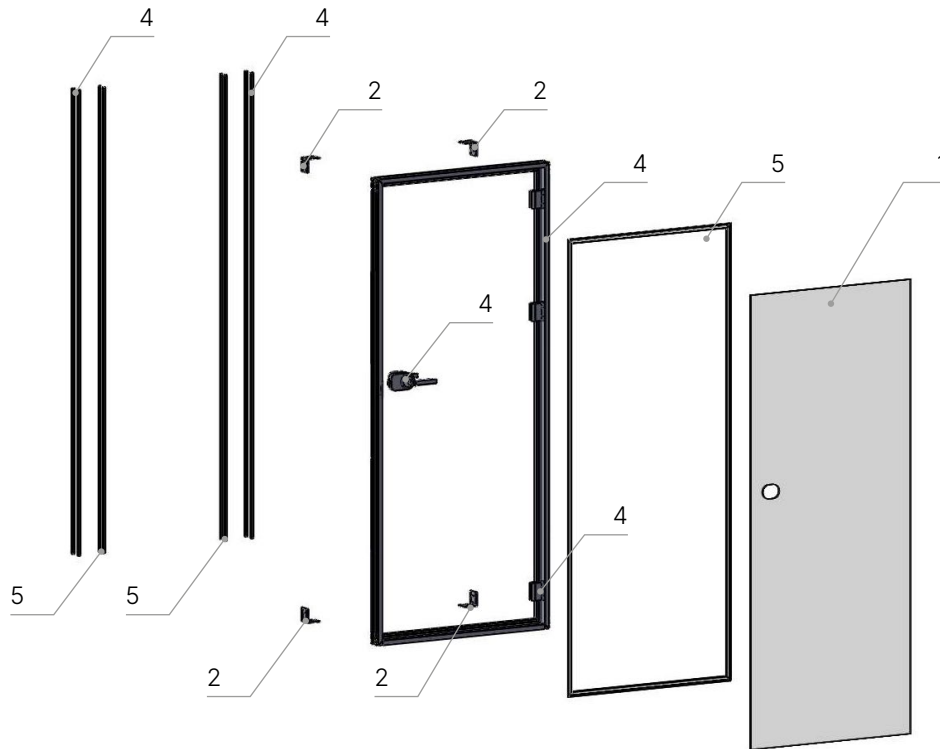
Herramientas / Outils / Tools /
Werkzeuge / Eines



Material / Material / Matériel / Material / Material	% Peso / % Usé / % Used / % Gebraucht / % Usat	Reciclabilidad / Recyclabilité / Recyclability / Recyclingsfähigkeit / Recyclabilität
1 Vidrio / Verre / Glass / Glas / Vidre	38,36 %	Alta / Élevée / High / Hoch / Alta
2 Acero / Acier / Steel / Steel / Acer	23,61 %	Muy Alta / Tres Élevée / Very High / Sehr Hoch / Molt Alta
3 Madera / Fusta/ Bois / Wood / Holz	13,00 %	Muy Alta / Tres Élevée / Very High / Sehr Hoch / Molt Alta
4 Aluminio / Aluminium / Aluminum / Aluminium / Alumini	12,76 %	Muy Alta / Tres Élevée / Very High / Sehr Hoch / Molt Alta
5 Varios / Divers / Various / Verschiedene / Varis	3,75 %	Nulo / Nulle / Null / Nichts / Nul
6 PET	2,99 %	Muy Alta / Tres Élevée / Very High / Sehr Hoch / Molt Alta
7 PS	2,65 %	Alta / Élevée / High / Hoch / Alta
8 PA	2,36 %	Alta / Élevée / High / Hoch / Alta
9 Material eléctrico / Matériel électrique / Electrical material / Elektromateria / Material elèctric	0,19 %	Reciclar en centro autorizado / Recycler dans un centre autorise / Recycling center / Recyclen in einer autorisiertenstelle / Reciclar en centre autoriztat
10 PUR	0,17 %	Alta / Élevée / High / Hoch / Alta
11 PMMA	0,15 %	Alta / Élevée / High / Hoch / Alta
12 PP	0,003 %	Alta / Élevée / High / Hoch / Alta



D.



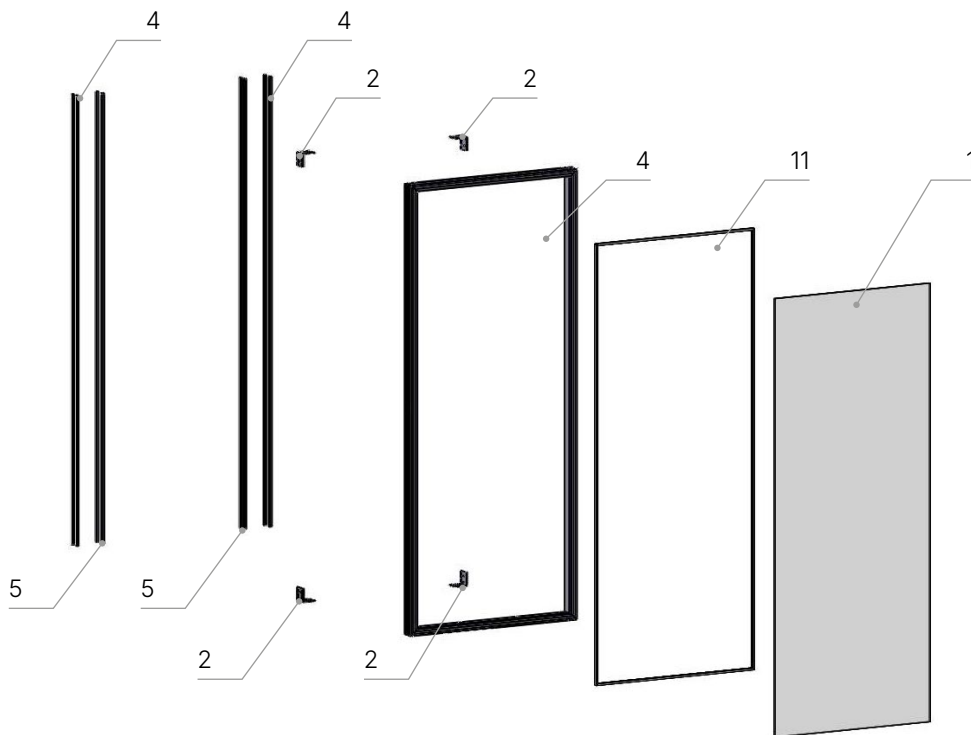
Herramientas / Outils / Tools /
Werkzeuge / Eines



Material / Material / Matériel / Material / Material	% Peso / % Usé / % Used / % Gebraucht / % Usat	Reciclabilidad / Recyclabilité / Recyclability / Recyclingsfähigkeit / Reciclabilität
1 Vidrio / Verre / Glass / Glas / Vidre	38,36 %	Alta / Élevée / High / Hoch / Alta
2 Acero / Acier / Steel / Steel / Acer	23,61 %	Muy Alta / Tres Élevée / Very High / Sehr Hoch / Molt Alta
3 Madera / Fusta/ Bois / Wood / Holz	13,00 %	Muy Alta / Tres Élevée / Very High / Sehr Hoch / Molt Alta
4 Aluminio / Aluminium / Aluminum / Aluminium / Alumini	12,76 %	Muy Alta / Tres Élevée / Very High / Sehr Hoch / Molt Alta
5 Varios / Divers / Various / Verschiedene / Varis	3,75 %	Nulo / Nulle / Null / Nichts / Nul
6 PET	2,99 %	Muy Alta / Tres Élevée / Very High / Sehr Hoch / Molt Alta
7 PS	2,65 %	Alta / Élevée / High / Hoch / Alta
8 PA	2,36 %	Alta / Élevée / High / Hoch / Alta
9 Material eléctrico / Matériel électrique / Electrical material / Elektromateria / Material elèctric	0,19 %	Reciclar en centro autorizado / Recycler dans un centre autorise / Recycling center / Recyclen in einer autorisiertenstelle / Reciclar en centre autoriztat
10 PUR	0,17 %	Alta / Élevée / High / Hoch / Alta
11 PMMA	0,15 %	Alta / Élevée / High / Hoch / Alta
12 PP	0,003 %	Alta / Élevée / High / Hoch / Alta



E.



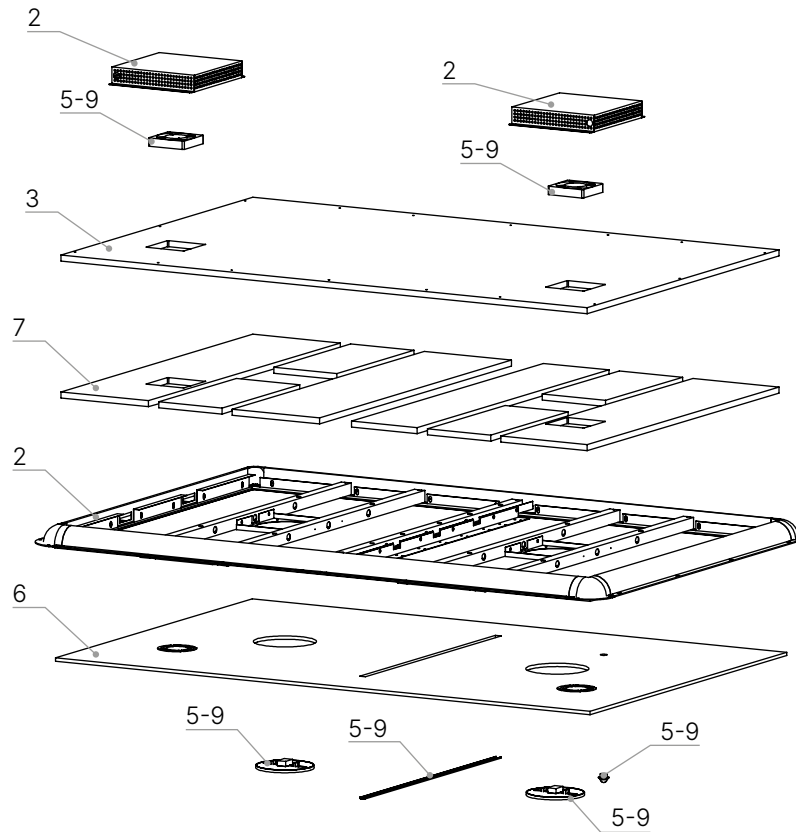
Herramientas / Outils / Tools /
Werkzeuge / Eines



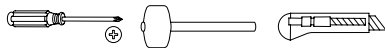
Material / Material / Matériel / Material / Material	% Peso / % Usé / % Used / % Gebraucht / % Usat	Reciclabilidad / Recyclabilité / Recyclability / Recyclingfähigkeit / Recyclabilität
1 Vidrio / Verre / Glass / Glas / Vidre	38,36 %	Alta / Élevée / High / Hoch / Alta
2 Acero / Acier / Steel / Steel / Acer	23,61 %	Muy Alta / Tres Élevée / Very High / Sehr Hoch / Molt Alta
3 Madera / Fusta/ Bois / Wood / Holz	13,00 %	Muy Alta / Tres Élevée / Very High / Sehr Hoch / Molt Alta
4 Aluminio / Aluminium / Aluminum / Aluminium / Alumini	12,76 %	Muy Alta / Tres Élevée / Very High / Sehr Hoch / Molt Alta
5 Varios / Divers / Various / Verschiedene / Varis	3,75 %	Nulo / Nulle / Null / Nichts / Nul
6 PET	2,99 %	Muy Alta / Tres Élevée / Very High / Sehr Hoch / Molt Alta
7 PS	2,65 %	Alta / Élevée / High / Hoch / Alta
8 PA	2,36 %	Alta / Élevée / High / Hoch / Alta
9 Material eléctrico / Matériel électrique / Electrical material / Elektromateria / Material elèctric	0,19 %	Reciclar en centro autorizado / Recycler dans un centre autorise / Recycling center / Recyclen in einer autorisiertenstelle / Reciclar en centre autoritzat
10 PUR	0,17 %	Alta / Élevée / High / Hoch / Alta
11 PMMA	0,15 %	Alta / Élevée / High / Hoch / Alta
12 PP	0,003 %	Alta / Élevée / High / Hoch / Alta



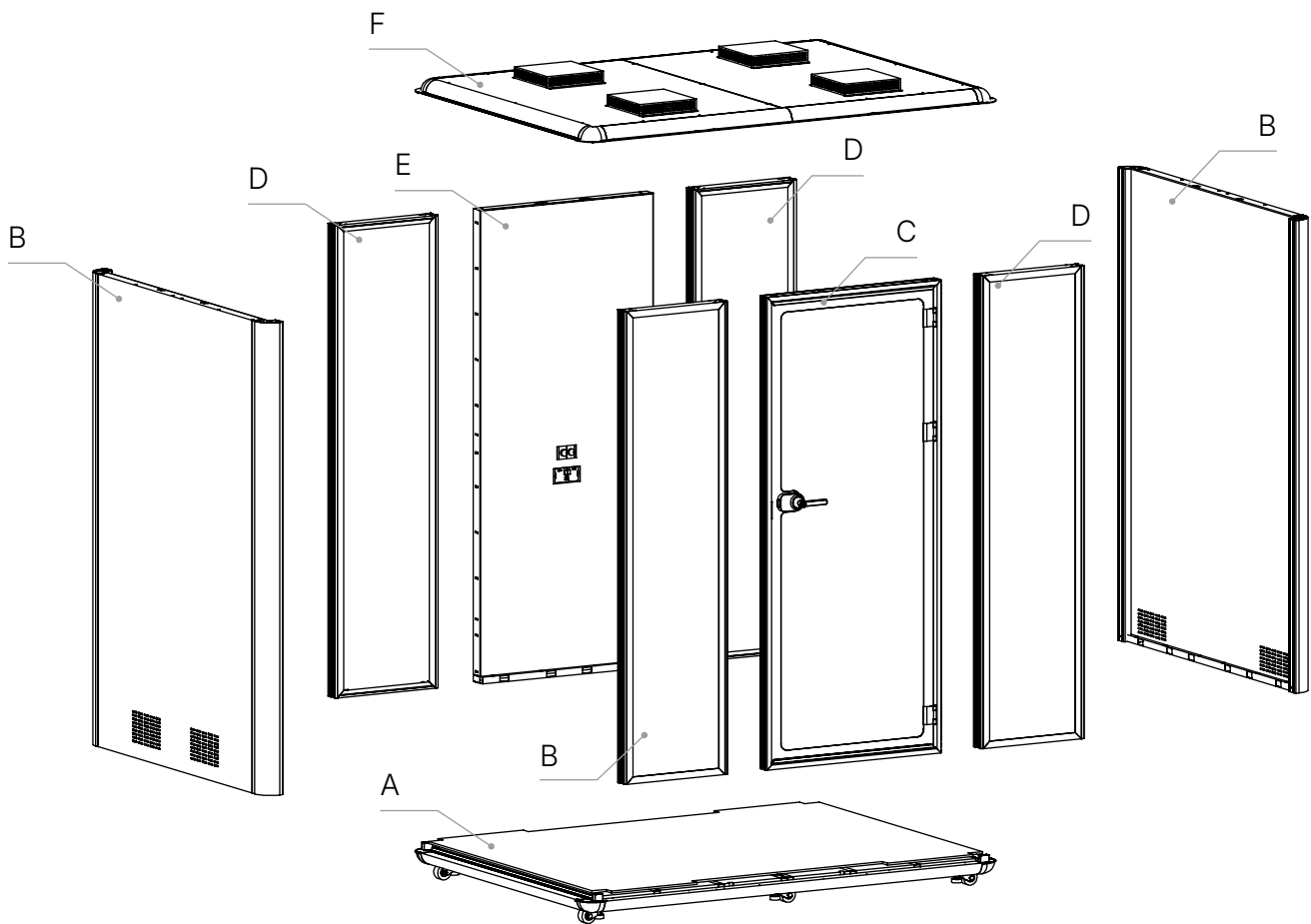
F.



Herramientas / Outils / Tools /
Werkzeuge / Eines

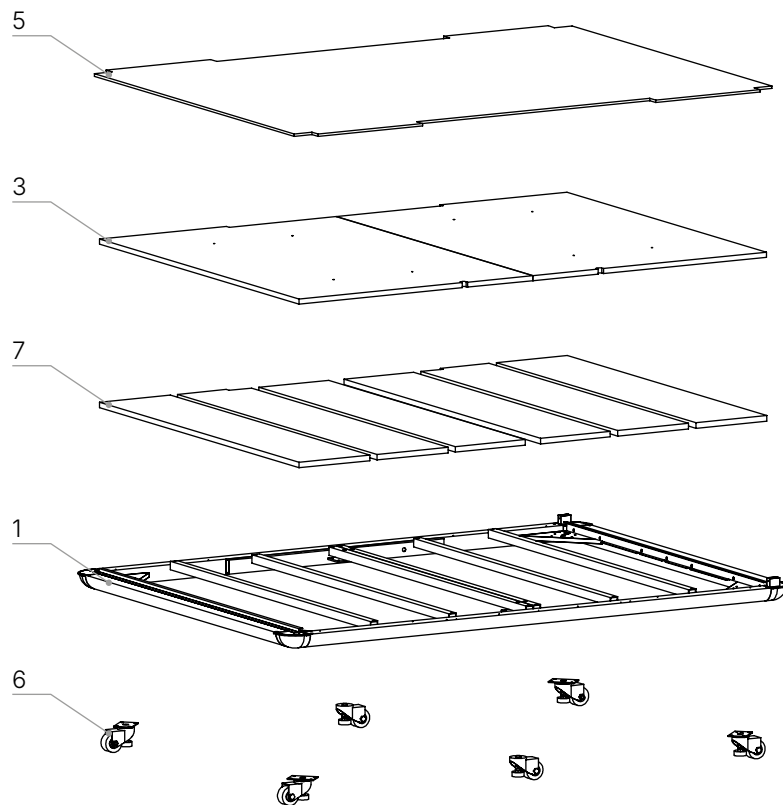


Material / Material / Matériel / Material / Material	% Peso / % Usé / % Used / % Gebraucht / % Usat	Reciclabilidad / Recyclabilité / Recyclability / Recyclingsfähigkeit / Reciclabilitat
1 Vidrio / Verre / Glass / Glas / Vidre	38,36 %	Alta / Élevée / High / Hoch / Alta
2 Acero / Acier / Steel / Steel / Acer	23,61 %	Muy Alta / Tres Élevée / Very High / Sehr Hoch / Molt Alta
3 Madera / Fusta/ Bois / Wood / Holz	13,00 %	Muy Alta / Tres Élevée / Very High / Sehr Hoch / Molt Alta
4 Aluminio / Aluminium / Aluminum / Aluminium / Alumini	12,76 %	Muy Alta / Tres Élevée / Very High / Sehr Hoch / Molt Alta
5 Varios / Divers / Various / Verschiedene / Varis	3,75 %	Nulo / Nulle / Null / Nichts / Nul
6 PET	2,99 %	Muy Alta / Tres Élevée / Very High / Sehr Hoch / Molt Alta
7 PS	2,65 %	Alta / Élevée / High / Hoch / Alta
8 PA	2,36 %	Alta / Élevée / High / Hoch / Alta
9 Material eléctrico / Matériel électrique / Electrical material / Elektromateria / Material elèctric	0,19 %	Reciclar en centro autorizado / Recycler dans un centre autorise / Recycling center / Recyclen in einer autorisiertenstelle / Reciclar en centre autoritzat
10 PUR	0,17 %	Alta / Élevée / High / Hoch / Alta
11 PMMA	0,15 %	Alta / Élevée / High / Hoch / Alta
12 PP	0,003 %	Alta / Élevée / High / Hoch / Alta

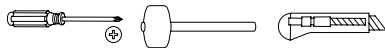




A.



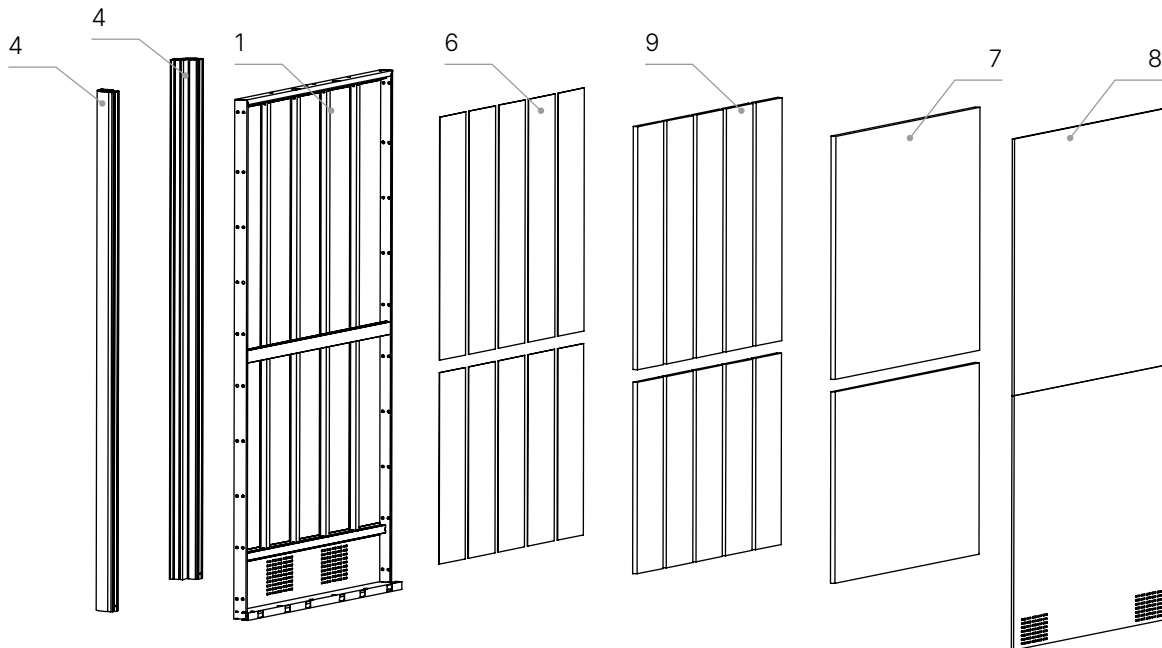
Herramientas / Outils / Tools /
Werkzeuge / Eines



	Material / Material / Matériel / Material / Material	% Peso / % Usé / % Used / % Gebraucht / % Usat	Reciclabilidad / Recyclabilité / Recyclability / Recyclingsfähigkeit / Recyclabilitat
1	Acero / Acier / Steel / Steel / Acer	31,71 %	Muy Alta / Tres Élevée / Very High / Sehr Hoch / Molt Alta
2	Vidrio / Verre / Glass / Glas / Vidre	25,52 %	Alta / Élevée / High / Hoch / Alta
3	Madera / Fusta/ Bois / Wood / Holz	14,74 %	Muy Alta / Tres Élevée / Very High / Sehr Hoch / Molt Alta
4	Aluminio / Aluminium / Aluminum / Aluminium / Alumini	11,37%	Muy Alta / Tres Élevée / Very High / Sehr Hoch / Molt Alta
5	PA	5,89 %	Alta / Élevée / High / Hoch / Alta
6	Varios / Divers / Various / Verschiedene / Varis	4,65 %	Nulo / Nulle / Null / Nichts / Nul
7	PS	2,83 %	Alta / Élevée / High / Hoch / Alta
8	PET	2,72 %	Muy Alta / Tres Élevée / Very High / Sehr Hoch / Molt Alta
9	PUR	0,17 %	Alta / Élevée / High / Hoch / Alta
10	PMMA	0,17 %	Alta / Élevée / High / Hoch / Alta
11	Material eléctrico / Matériel electrique / Electrical material / Elektromateria / Material elèctric	0,16 %	Reciclar en centro autorizado / Recycler dans un centre autorise / Recycling center / Recyclen in einer autorisiertenstelle / Reciclar en centre autoriztat
12	PP	0,08 %	Alta / Élevée / High / Hoch / Alta



B.



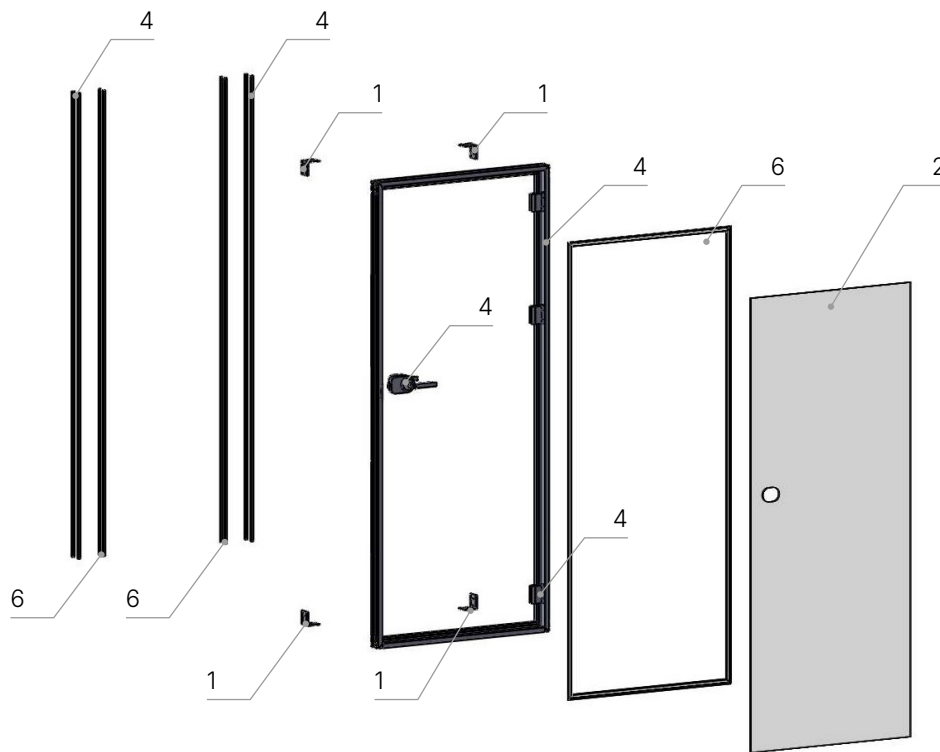
Herramientas / Outils / Tools /
Werkzeuge / Eines



Material / Material / Matériel / Material / Material	% Peso / % Usé / % Used / % Gebraucht / % Usat	Reciclabilidad / Recyclabilité / Recyclability / Recyclingsfähigkeit / Reciclabilitat
1 Acero / Acier / Steel / Steel / Acer	31,71 %	Muy Alta / Tres Élevée / Very High / Sehr Hoch / Molt Alta
2 Vidrio / Verre / Glass / Glas / Vidre	25,52 %	Alta / Élevée / High / Hoch / Alta
3 Madera / Fusta/ Bois / Wood / Holz	14,74 %	Muy Alta / Tres Élevée / Very High / Sehr Hoch / Molt Alta
4 Aluminio / Aluminium / Aluminum / Aluminium / Alumini	11,37%	Muy Alta / Tres Élevée / Very High / Sehr Hoch / Molt Alta
5 PA	5,89 %	Alta / Élevée / High / Hoch / Alta
6 Varios / Divers / Various / Verschiedene / Varis	4,65 %	Nulo / Nulle / Null / Nichts / Nul
7 PS	2,83 %	Alta / Élevée / High / Hoch / Alta
8 PET	2,72 %	Muy Alta / Tres Élevée / Very High / Sehr Hoch / Molt Alta
9 PUR	0,17 %	Alta / Élevée / High / Hoch / Alta
10 PMMA	0,17 %	Alta / Élevée / High / Hoch / Alta
11 Material eléctrico / Matériel electrique / Electrical material / Elektromateria / Material elèctric	0,16 %	Reciclar en centro autorizado / Recycler dans un centre autorise / Recycling center / Recyclen in einer autorisiertenstelle / Reciclar en centre autoritzat
12 PP	0,08 %	Alta / Élevée / High / Hoch / Alta



C.



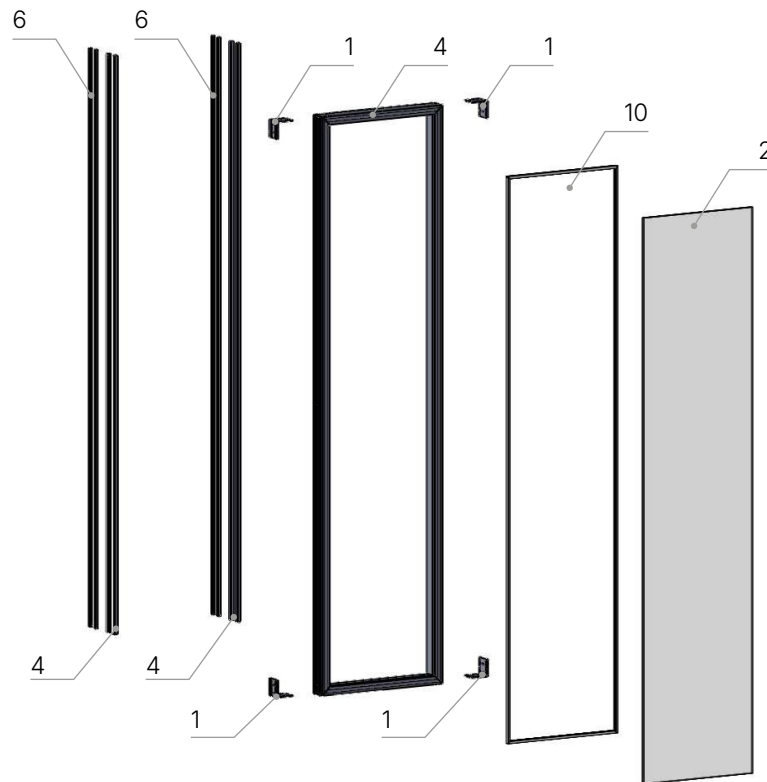
Herramientas / Outils / Tools /
Werkzeuge / Eines



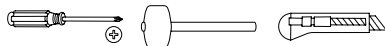
Material / Material / Matériel / Material / Material	% Peso / % Usé / % Used / % Gebraucht / % Usat	Reciclabilidad / Recyclabilité / Recyclability / Recyclingsfähigkeit / Reciclabilität
1 Acero / Acier / Steel / Steel / Acer	31,71 %	Muy Alta / Tres Élevée / Very High / Sehr Hoch / Molt Alta
2 Vidrio / Verre / Glass / Glas / Vidre	25,52 %	Alta / Élevée / High / Hoch / Alta
3 Madera / Fusta/ Bois / Wood / Holz	14,74 %	Muy Alta / Tres Élevée / Very High / Sehr Hoch / Molt Alta
4 Aluminio / Aluminium / Aluminum / Aluminium / Alumini	11,37%	Muy Alta / Tres Élevée / Very High / Sehr Hoch / Molt Alta
5 PA	5,89 %	Alta / Élevée / High / Hoch / Alta
6 Varios / Divers / Various / Verschiedene / Varis	4,65 %	Nulo / Nulle / Null / Nichts / Nul
7 PS	2,83 %	Alta / Élevée / High / Hoch / Alta
8 PET	2,72 %	Muy Alta / Tres Élevée / Very High / Sehr Hoch / Molt Alta
9 PUR	0,17 %	Alta / Élevée / High / Hoch / Alta
10 PMMA	0,17 %	Alta / Élevée / High / Hoch / Alta
11 Material eléctrico / Materiel electrique / Electrical material / Elektromateria / Material elèctric	0,16 %	Reciclar en centro autorizado / Recycler dans un centre autorise / Recycling center / Recyclen in einer autorisiertenstelle / Reciclar en centre autorizat
12 PP	0,08 %	Alta / Élevée / High / Hoch / Alta



D.



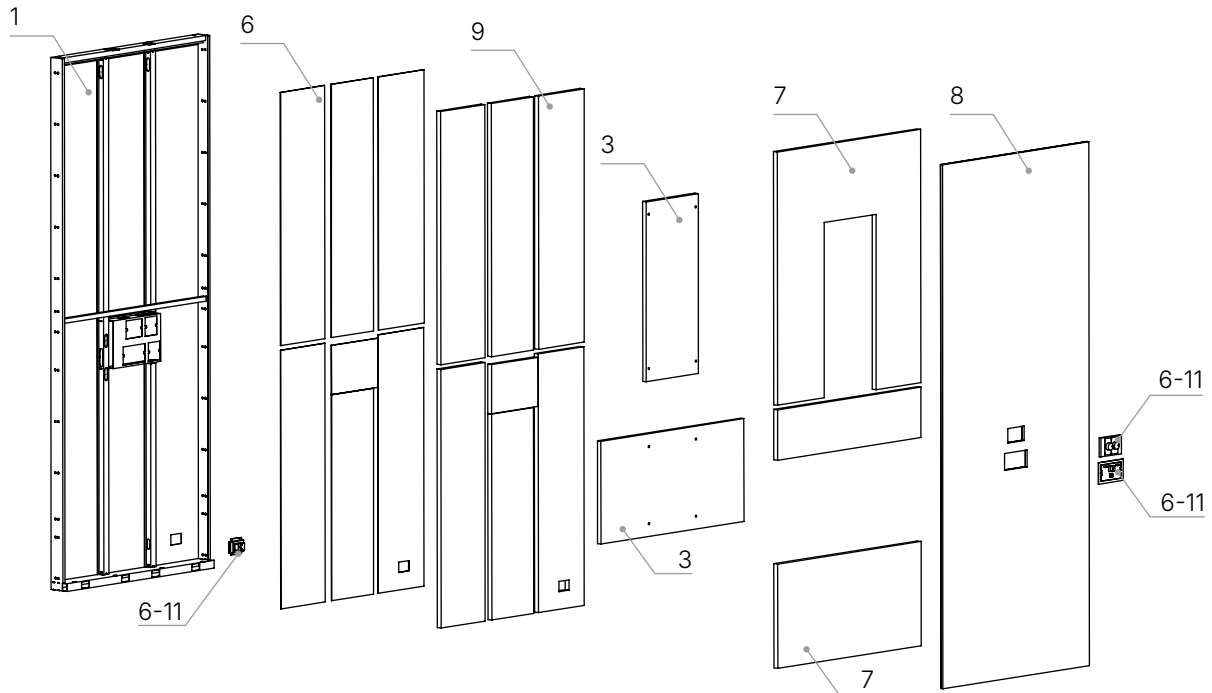
Herramientas / Outils / Tools /
Werkzeuge / Eines



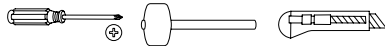
Material / Material / Matériel / Material / Material	% Peso / % Usé / % Used / % Gebraucht / % Usat	Reciclabilidad / Recyclabilité / Recyclability / Recyclingfähigkeit / Reciclabilitat
1 Acero / Acier / Steel / Steel / Acer	31,71 %	Muy Alta / Tres Élevée / Very High / Sehr Hoch / Molt Alta
2 Vidrio / Verre / Glass / Glas / Vidre	25,52 %	Alta / Élevée / High / Hoch / Alta
3 Madera / Fusta/ Bois / Wood / Holz	14,74 %	Muy Alta / Tres Élevée / Very High / Sehr Hoch / Molt Alta
4 Aluminio / Aluminium / Aluminum / Aluminium / Alumini	11,37%	Muy Alta / Tres Élevée / Very High / Sehr Hoch / Molt Alta
5 PA	5,89 %	Alta / Élevée / High / Hoch / Alta
6 Varios / Divers / Various / Verschiedene / Varis	4,65 %	Nulo / Nulle / Null / Nichts / Nul
7 PS	2,83 %	Alta / Élevée / High / Hoch / Alta
8 PET	2,72 %	Muy Alta / Tres Élevée / Very High / Sehr Hoch / Molt Alta
9 PUR	0,17 %	Alta / Élevée / High / Hoch / Alta
10 PMMA	0,17 %	Alta / Élevée / High / Hoch / Alta
11 Material eléctrico / Matériel electrique / Electrical material / Elektromateria / Material elèctric	0,16 %	Reciclar en centro autorizado / Recycler dans un centre autorise / Recycling center / Recyclen in einer autorisiertenstelle / Reciclar en centre autoritzat
12 PP	0,08 %	Alta / Élevée / High / Hoch / Alta



E.



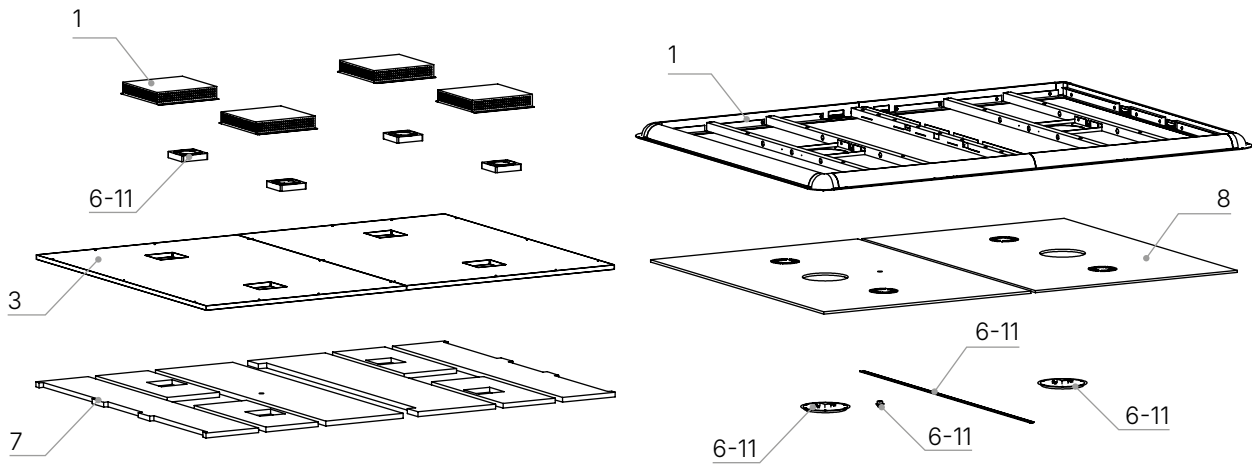
Herramientas / Outils / Tools /
Werkzeuge / Eines



Material / Material / Matériel / Material / Material	% Peso / % Usé / % Used / % Gebraucht / % Usat	Reciclabilidad / Recyclabilité / Recyclability / Recyclingsfähigkeit / Reciclabilitat
1 Acero / Acier / Steel / Steel / Acer	31,71 %	Muy Alta / Tres Élevée / Very High / Sehr Hoch / Molt Alta
2 Vidrio / Verre / Glass / Glas / Vidre	25,52 %	Alta / Élevée / High / Hoch / Alta
3 Madera / Fusta/ Bois / Wood / Holz	14,74 %	Muy Alta / Tres Élevée / Very High / Sehr Hoch / Molt Alta
4 Aluminio / Aluminium / Aluminum / Aluminium / Alumini	11,37%	Muy Alta / Tres Élevée / Very High / Sehr Hoch / Molt Alta
5 PA	5,89 %	Alta / Élevée / High / Hoch / Alta
6 Varios / Divers / Various / Verschiedene / Varis	4,65 %	Nulo / Nulle / Null / Nichts / Nul
7 PS	2,83 %	Alta / Élevée / High / Hoch / Alta
8 PET	2,72 %	Muy Alta / Tres Élevée / Very High / Sehr Hoch / Molt Alta
9 PUR	0,17 %	Alta / Élevée / High / Hoch / Alta
10 PMMA	0,17 %	Alta / Élevée / High / Hoch / Alta
11 Material eléctrico / Matériel electrique / Electrical material / Elektromateria / Material elèctric	0,16 %	Reciclar en centro autorizado / Recycler dans un centre autorise / Recycling center / Recyclen in einer autorisiertenstelle / Reciclar en centre autoritzat
12 PP	0,08 %	Alta / Élevée / High / Hoch / Alta



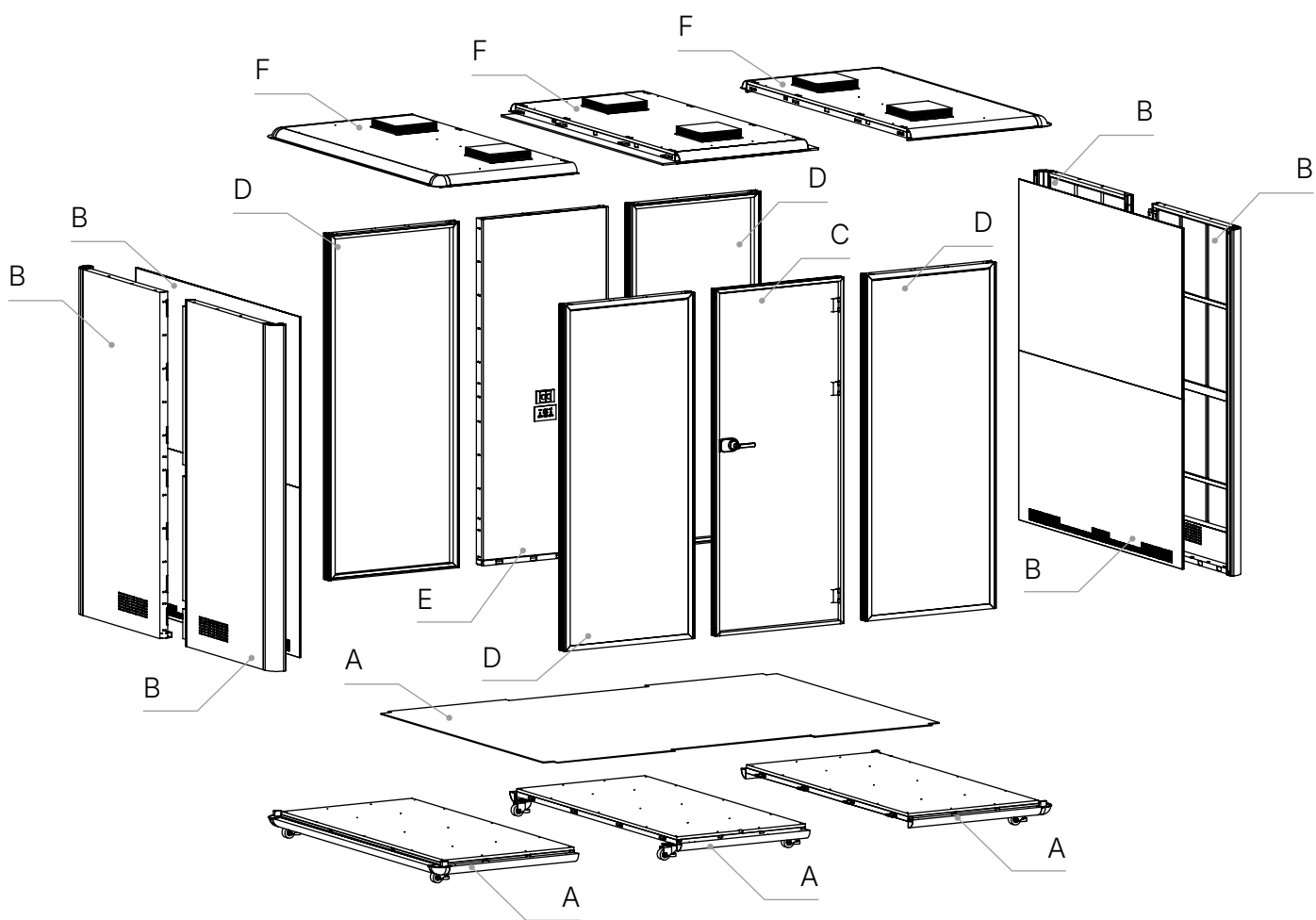
F.



Herramientas / Outils / Tools /
Werkzeuge / Eines

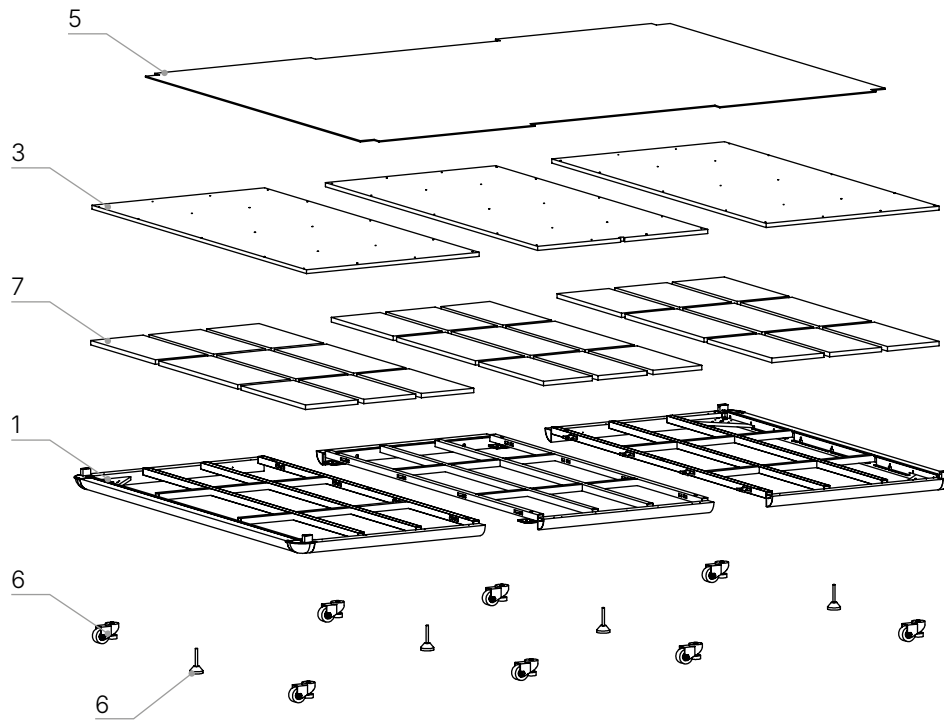


Material / Material / Matériel / Material / Material	% Peso / % Usé / % Used / % Gebraucht / % Usat	Reciclabilidad / Recyclabilité / Recyclability / Recyclingsfähigkeit / Reciclabilitat
1 Acero / Acier / Steel / Steel / Acer	31,71 %	Muy Alta / Tres Élevée / Very High / Sehr Hoch / Molt Alta
2 Vidrio / Verre / Glass / Glas / Vidre	25,52 %	Alta / Élevée / High / Hoch / Alta
3 Madera / Fusta/ Bois / Wood / Holz	14,74 %	Muy Alta / Tres Élevée / Very High / Sehr Hoch / Molt Alta
4 Aluminio / Aluminium / Aluminum / Aluminium / Alumini	11,37%	Muy Alta / Tres Élevée / Very High / Sehr Hoch / Molt Alta
5 PA	5,89 %	Alta / Élevée / High / Hoch / Alta
6 Varios / Divers / Various / Verschiedene / Varis	4,65 %	Nulo / Nulle / Null / Nichts / Nul
7 PS	2,83 %	Alta / Élevée / High / Hoch / Alta
8 PET	2,72 %	Muy Alta / Tres Élevée / Very High / Sehr Hoch / Molt Alta
9 PUR	0,17 %	Alta / Élevée / High / Hoch / Alta
10 PMMA	0,17 %	Alta / Élevée / High / Hoch / Alta
11 Material eléctrico / Matériel electrique / Electrical material / Elektromateria / Material elèctric	0,16 %	Reciclar en centro autorizado / Recycler dans un centre autorise / Recycling center / Recyclen in einer autorisiertenstelle / Reciclar en centre autoritzat
12 PP	0,08 %	Alta / Élevée / High / Hoch / Alta





A.



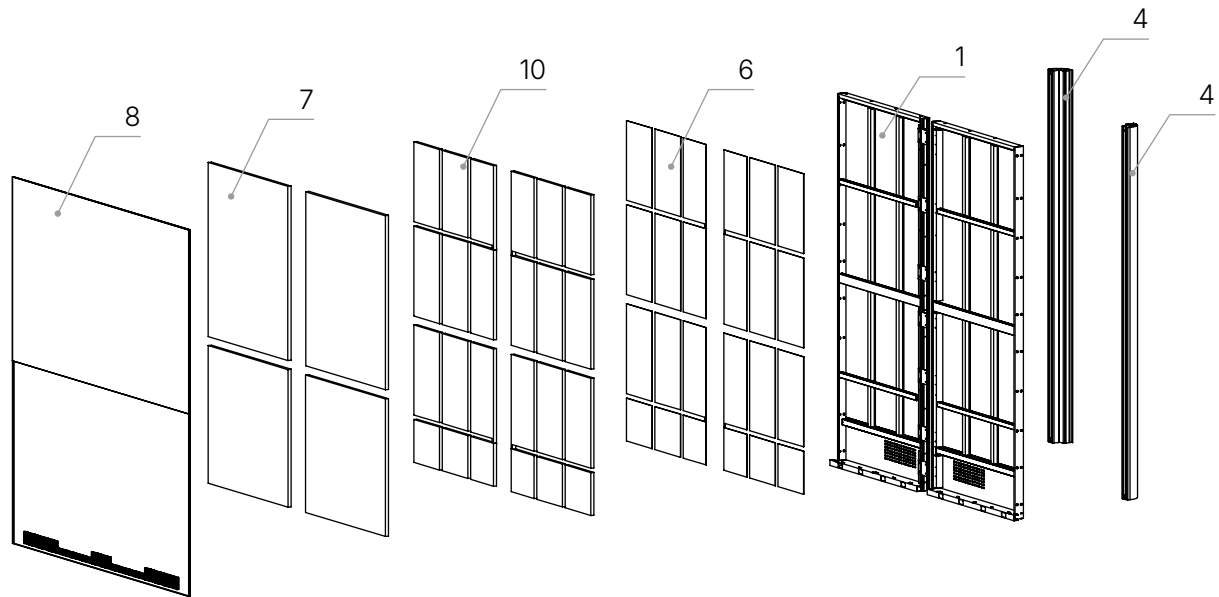
Herramientas / Outils / Tools /
Werkzeuge / Eines



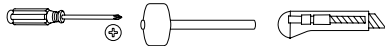
	Material / Material / Matériel / Material / Material	% Peso / % Usé / % Used / % Gebraucht / % Usat	Reciclabilidad / Recyclabilité / Recyclability / Recyclingsfähigkeit / Reciclabilitat
1	Acero / Acier / Steel / Steel / Acer	32,05	Muy Alta / Tres Élevée / Very High / Sehr Hoch / Molt Alta
2	Vidrio / Verre / Glass / Glas / Vidre	26,25 %	Alta / Élevée / High / Hoch / Alta
3	Madera / Fusta/ Bois / Wood / Holz	17,30 %	Muy Alta / Tres Élevée / Very High / Sehr Hoch / Molt Alta
4	Aluminio / Aluminium / Aluminum / Aluminium / Alumini	10,77 %	Muy Alta / Tres Élevée / Very High / Sehr Hoch / Molt Alta
5	PA	4,02 %	Alta / Élevée / High / Hoch / Alta
6	Varios / Divers / Various / Verschiedene / Varis	3,78 %	Nulo / Nulle / Null / Nichts / Nul
7	PS	3,07 %	Alta / Élevée / High / Hoch / Alta
8	PET	2,32 %	Muy Alta / Tres Élevée / Very High / Sehr Hoch / Molt Alta
9	PMMA	0,13 %	Alta / Élevée / High / Hoch / Alta
10	PUR	0,13 %	Alta / Élevée / High / Hoch / Alta
11	Material eléctrico / Matériel electrique / Electrical material / Elektromateria / Material elèctric	0,11 %	Reciclar en centro autorizado / Recycler dans un centre autorise / Recycling center / Recyclen in einer autorisiertenstelle / Reciclar en centre autoritzat
12	PP	0,07 %	Alta / Élevée / High / Hoch / Alta



B.



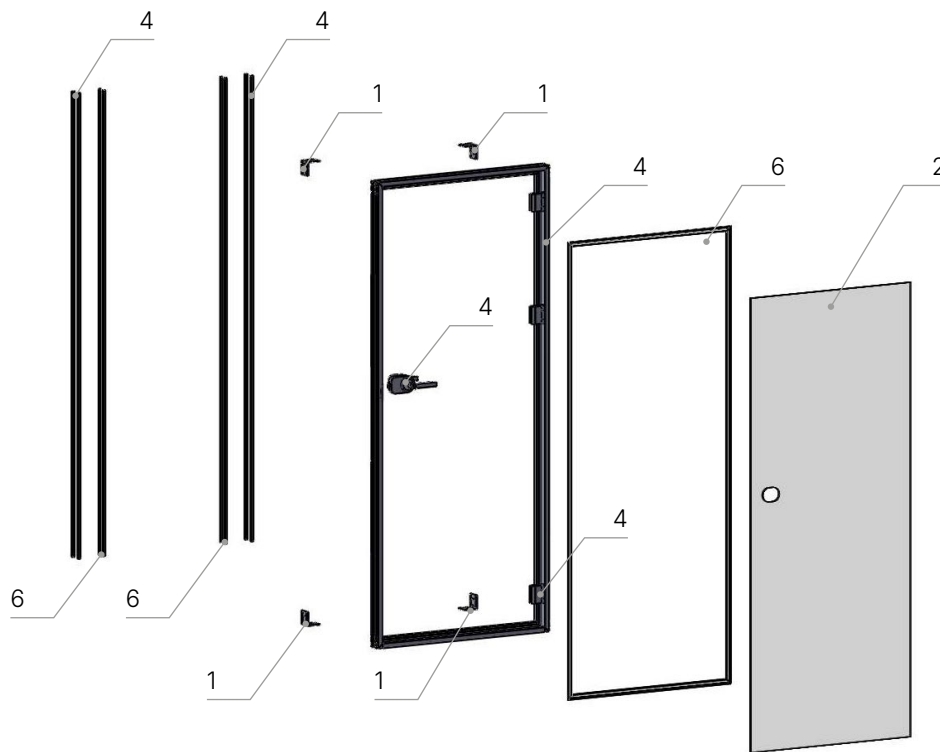
Herramientas / Outils / Tools /
Werkzeuge / Eines



Material / Material / Matériel / Material / Material	% Peso / % Usé / % Used / % Gebraucht / % Usat	Reciclabilidad / Recyclabilité / Recyclability / Recyclingfähigkeit / Reciclabilität
1 Acero / Acier / Steel / Steel / Acer	32,05	Muy Alta / Tres Élevée / Very High / Sehr Hoch / Molt Alta
2 Vidrio / Verre / Glass / Glas / Vidre	26,25 %	Alta / Élevée / High / Hoch / Alta
3 Madera / Fusta/ Bois / Wood / Holz	17,30 %	Muy Alta / Tres Élevée / Very High / Sehr Hoch / Molt Alta
4 Aluminio / Aluminium / Aluminum / Aluminium / Alumini	10,77 %	Muy Alta / Tres Élevée / Very High / Sehr Hoch / Molt Alta
5 PA	4,02 %	Alta / Élevée / High / Hoch / Alta
6 Varios / Divers / Various / Verschiedene / Varis	3,78 %	Nulo / Nulle / Null / Nichts / Nul
7 PS	3,07 %	Alta / Élevée / High / Hoch / Alta
8 PET	2,32 %	Muy Alta / Tres Élevée / Very High / Sehr Hoch / Molt Alta
9 PMMA	0,13 %	Alta / Élevée / High / Hoch / Alta
10 PUR	0,13 %	Alta / Élevée / High / Hoch / Alta
11 Material eléctrico / Matériel electrique / Electrical material / Elektromateria / Material elèctric	0,11 %	Reciclar en centro autorizado / Recycler dans un centre autorise / Recycling center / Recyclen in einer autorisiertenstelle / Reciclar en centre autoritzat
12 PP	0,07 %	Alta / Élevée / High / Hoch / Alta



C.



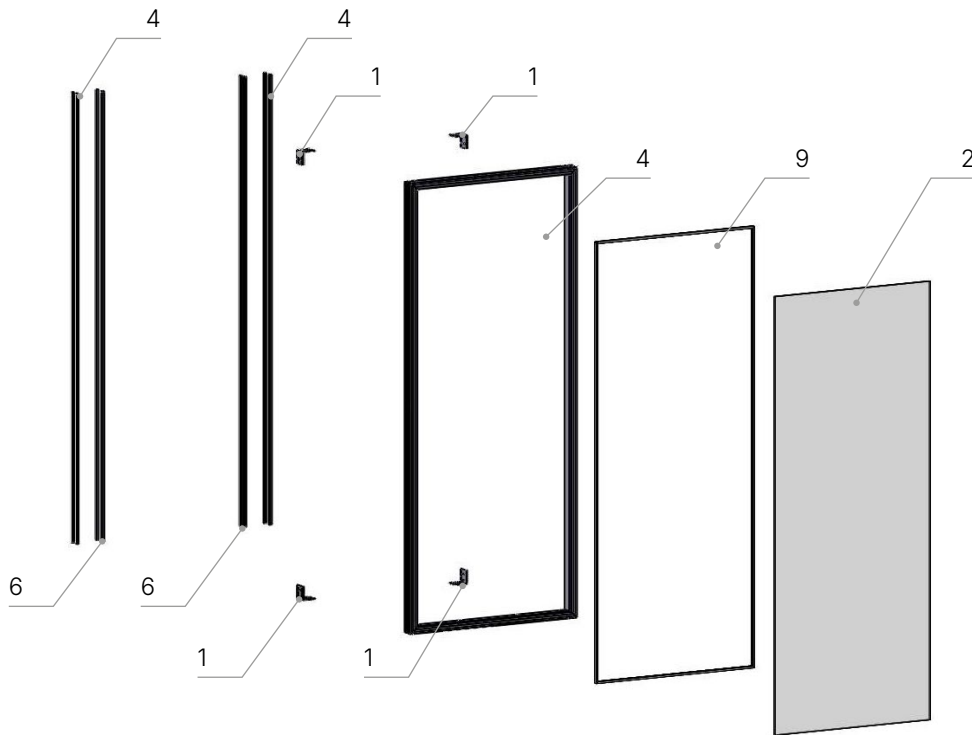
Herramientas / Outils / Tools /
Werkzeuge / Eines



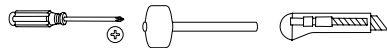
Material / Material / Matériel / Material / Material	% Peso / % Usé / % Used / % Gebraucht / % Usat	Reciclabilidad / Recyclabilité / Recyclability / Recyclingfähigkeit / Reciclabilitat
1 Acero / Acier / Steel / Steel / Acer	32,05	Muy Alta / Tres Élevée / Very High / Sehr Hoch / Molt Alta
2 Vidrio / Verre / Glass / Glas / Vidre	26,25 %	Alta / Élevée / High / Hoch / Alta
3 Madera / Fusta/ Bois / Wood / Holz	17,30 %	Muy Alta / Tres Élevée / Very High / Sehr Hoch / Molt Alta
4 Aluminio / Aluminium / Aluminum / Aluminium / Alumini	10,77 %	Muy Alta / Tres Élevée / Very High / Sehr Hoch / Molt Alta
5 PA	4,02 %	Alta / Élevée / High / Hoch / Alta
6 Varios / Divers / Various / Verschiedene / Varis	3,78 %	Nulo / Nulle / Null / Nichts / Nul
7 PS	3,07 %	Alta / Élevée / High / Hoch / Alta
8 PET	2,32 %	Muy Alta / Tres Élevée / Very High / Sehr Hoch / Molt Alta
9 PMMA	0,13 %	Alta / Élevée / High / Hoch / Alta
10 PUR	0,13 %	Alta / Élevée / High / Hoch / Alta
11 Material eléctrico / Matériel electrique / Electrical material / Elektromateria / Material elèctric	0,11 %	Reciclar en centro autorizado / Recycler dans un centre autorise / Recycling center / Recyclen in einer autorisiertenstelle / Reciclar en centre autoritzat
12 PP	0,07 %	Alta / Élevée / High / Hoch / Alta



D.



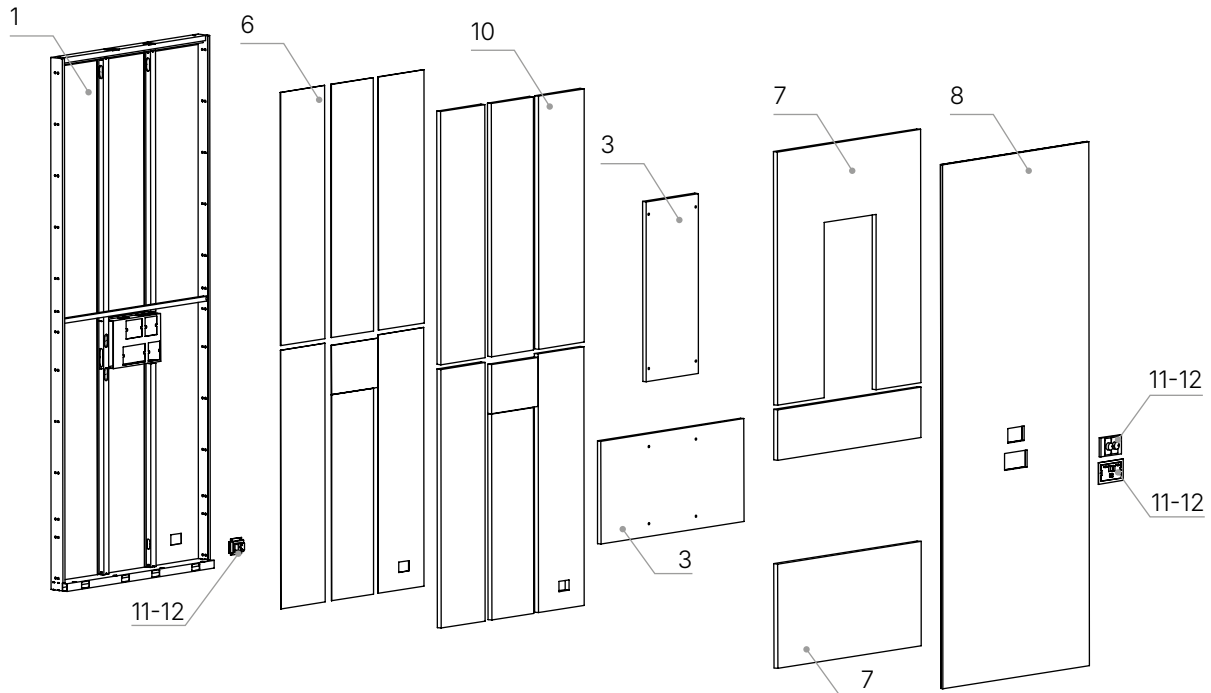
Herramientas / Outils / Tools /
Werkzeuge / Eines



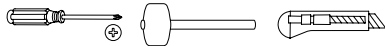
Material / Material / Matériel / Material / Material	% Peso / % Usé / % Used / % Gebraucht / % Usat	Reciclabilidad / Recyclabilité / Recyclability / Recyclingfähigkeit / Recyclabilität
1 Acero / Acier / Steel / Steel / Acer	32,05	Muy Alta / Tres Élevée / Very High / Sehr Hoch / Molt Alta
2 Vidrio / Verre / Glass / Glas / Vidre	26,25 %	Alta / Élevée / High / Hoch / Alta
3 Madera / Fusta/ Bois / Wood / Holz	17,30 %	Muy Alta / Tres Élevée / Very High / Sehr Hoch / Molt Alta
4 Aluminio / Aluminium / Aluminum / Aluminium / Alumini	10,77 %	Muy Alta / Tres Élevée / Very High / Sehr Hoch / Molt Alta
5 PA	4,02 %	Alta / Élevée / High / Hoch / Alta
6 Varios / Divers / Various / Verschiedene / Varis	3,78 %	Nulo / Nulle / Null / Nichts / Nul
7 PS	3,07 %	Alta / Élevée / High / Hoch / Alta
8 PET	2,32 %	Muy Alta / Tres Élevée / Very High / Sehr Hoch / Molt Alta
9 PMMA	0,13 %	Alta / Élevée / High / Hoch / Alta
10 PUR	0,13 %	Alta / Élevée / High / Hoch / Alta
11 Material eléctrico / Matériel electrique / Electrical material / Elektromateria / Material elèctric	0,11 %	Reciclar en centro autorizado / Recycler dans un centre autorise / Recycling center / Recyclen in einer autorisiertenstelle / Reciclar en centre autoritzat
12 PP	0,07 %	Alta / Élevée / High / Hoch / Alta



E.



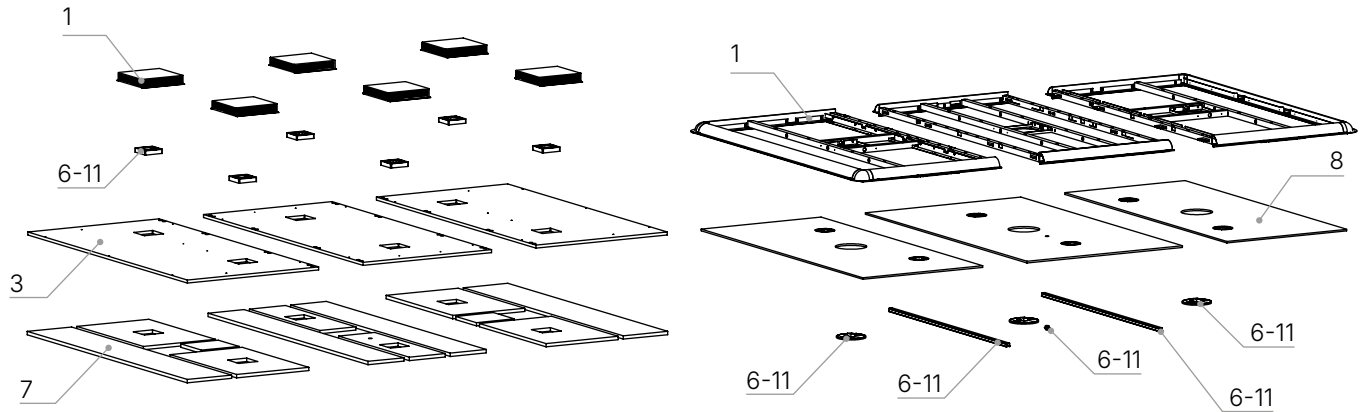
Herramientas / Outils / Tools /
Werkzeuge / Eines



Material / Material / Matériel / Material / Material	% Peso / % Usé / % Used / % Gebraucht / % Usat	Reciclabilidad / Recyclabilité / Recyclability / Recyclingsfähigkeit / Reciclabilitat
1 Acero / Acier / Steel / Steel / Acer	32,05	Muy Alta / Tres Élevée / Very High / Sehr Hoch / Molt Alta
2 Vidrio / Verre / Glass / Glas / Vidre	26,25 %	Alta / Élevée / High / Hoch / Alta
3 Madera / Fusta/ Bois / Wood / Holz	17,30 %	Muy Alta / Tres Élevée / Very High / Sehr Hoch / Molt Alta
4 Aluminio / Aluminium / Aluminum / Aluminium / Alumini	10,77 %	Muy Alta / Tres Élevée / Very High / Sehr Hoch / Molt Alta
5 PA	4,02 %	Alta / Élevée / High / Hoch / Alta
6 Varios / Divers / Various / Verschiedene / Varis	3,78 %	Nulo / Nulle / Null / Nichts / Nul
7 PS	3,07 %	Alta / Élevée / High / Hoch / Alta
8 PET	2,32 %	Muy Alta / Tres Élevée / Very High / Sehr Hoch / Molt Alta
9 PMMA	0,13 %	Alta / Élevée / High / Hoch / Alta
10 PUR	0,13 %	Alta / Élevée / High / Hoch / Alta
11 Material eléctrico / Matériel electrique / Electrical material / Elektromateria / Material elèctric	0,11 %	Reciclar en centro autorizado / Recycler dans un centre autorise / Recycling center / Recyclen in einer autorisiertenstelle / Reciclar en centre autoritzat
12 PP	0,07 %	Alta / Élevée / High / Hoch / Alta



F.



Herramientas / Outils / Tools /
Werkzeuge / Eines



Material / Material / Matériel / Material / Material	% Peso / % Usé / % Used / % Gebraucht / % Usat	Reciclabilidad / Recyclabilité / Recyclability / Recyclingsfähigkeit / Recyclabilitat
1 Acero / Acier / Steel / Steel / Acer	32,05	Muy Alta / Tres Élevée / Very High / Sehr Hoch / Molt Alta
2 Vidrio / Verre / Glass / Glas / Vidre	26,25 %	Alta / Élevée / High / Hoch / Alta
3 Madera / Fusta/ Bois / Wood / Holz	17,30 %	Muy Alta / Tres Élevée / Very High / Sehr Hoch / Molt Alta
4 Aluminio / Aluminium / Aluminum / Aluminium / Alumini	10,77 %	Muy Alta / Tres Élevée / Very High / Sehr Hoch / Molt Alta
5 PA	4,02 %	Alta / Élevée / High / Hoch / Alta
6 Varios / Divers / Various / Verschiedene / Varis	3,78 %	Nulo / Nulle / Null / Nichts / Nul
7 PS	3,07 %	Alta / Élevée / High / Hoch / Alta
8 PET	2,32 %	Muy Alta / Tres Élevée / Very High / Sehr Hoch / Molt Alta
9 PMMA	0,13 %	Alta / Élevée / High / Hoch / Alta
10 PUR	0,13 %	Alta / Élevée / High / Hoch / Alta
11 Material eléctrico / Matériel electrique / Electrical material / Elektromateria / Material elèctric	0,11 %	Reciclar en centro autorizado / Recycler dans un centre autorise / Recycling center / Recyclen in einer autorisiertenstelle / Reciclar en centre autoritzat
12 PP	0,07 %	Alta / Élevée / High / Hoch / Alta